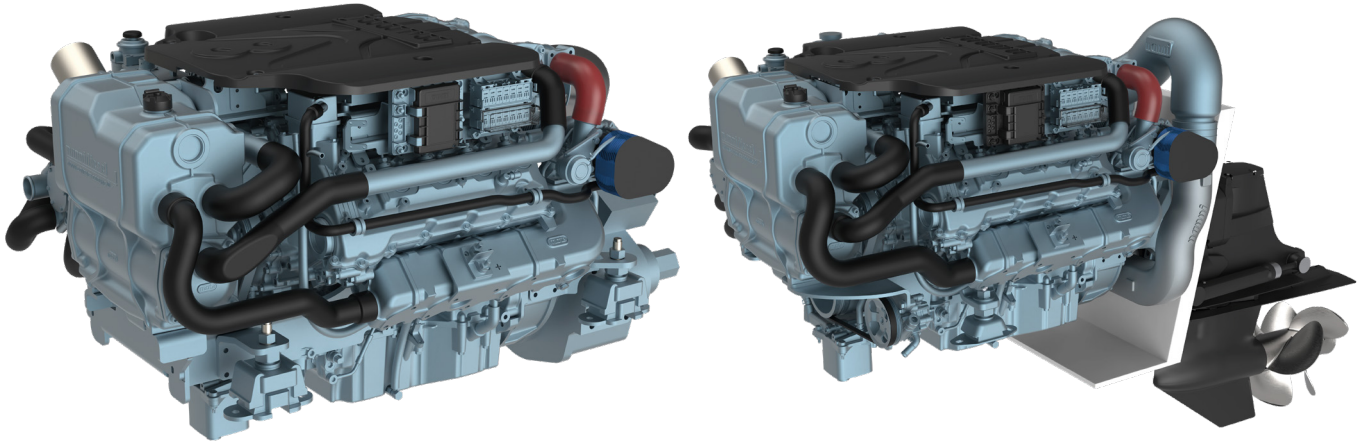


T8V.370 - Z8V.370

SPÉCIFICATIONS



Puissance au vilebrequin	279,5 kW [380 cv]	Base moteur	Toyota
Cylindrée	4,5 l [272 in³]	Système d'injection	Injection directe Haute pression à Rampe Commune Contrôlée électroniquement
Configuration	8 cylindres en V à 90° 4 soupapes par cylindre	Admission	Double turbocompresseur
Type	4 temps Diesel	Refroidissement	Circuit de refroidissement fermé avec échangeur de chaleur
Alésage & Course	86 x 96 mm [3,39 x 3,78 in]	Angle d'installation maxi	7° Volant vers le bas 7° Volant vers le haut
Taux de compression	15,8 : 1	Alternateur	12 Volt 120 Amp
Régime nominal	3800 tr/min	Classe d'application	M6
Régime ralenti	550 tr/min	Normes d'émissions	EPA marine Tier 3 RCD2 2013/53/EU
Couple maxi	806 Nm	Poids à sec	435 kg [959 lbs]
Régime couple maxi	2600 tr/min		

T8V.370 - Z8V370

279,5 kW [380 cv] à 3800 tr/min

DESCRIPTION TECHNIQUE

BLOC MOTEUR

- 8 Cylindres en V à 90°
- 4 Soupapes par cylindre
- Double arbre à cames (DOHC)
- Collecteur d'échappement refroidi par eau
- Arbres d'équilibrage

SYSTÈME D'INJECTION

- Injection Directe Common Rail
- Filtre à carburant
- Refroidissement du carburant intégré

SYSTÈME DE LUBRIFICATION

- Filtre à huile remplaçable type full-flow
- Jauge de niveau d'huile
- Refroidisseur d'huile de transmission intégré

SYSTÈME DE REFROIDISSEMENT

- Circuit de refroidissement fermé avec échangeur de chaleur
- Pompe à eau brute entraînée par pignons
- Pompe de circulation de liquide de refroidissement
- Coude d'échappement refroidi par eau

SYSTÈME ÉLECTRIQUE & INSTRUMENTATION

- Alternateur 12 V / 120 A
- Système électrique 12 V
- Instrumentation complète avec commutateur Start/Stop à clé et alarmes

ADMISSION

- Turbocompresseur sec

AUTRES CARACTÉRISTIQUES

- Suspensions souples

EQUIPEMENTS OPTIONNELS & ACCESSOIRES

- Système de propulsion complet
- Kits d'adaptation pour transmissions
- Commandes d'accélération et d'inversion de marche
- Instrumentation additionnelle & rallonge de câble Flying bridge.
- Systèmes d'alimentation de carburant
- Systèmes d'échappement

CLASSE D'APPLICATION

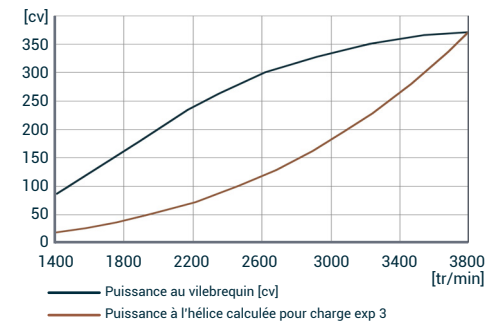
- Jusqu'à 500 heures par an
- Facteur de charge jusqu'à 35%
- Utilisation de la puissance maximale au maximum 30 minutes toutes les 8 heures de fonctionnement. Le temps d'utilisation restant sans dépasser le régime de croisière.

TRANSMISSIONS

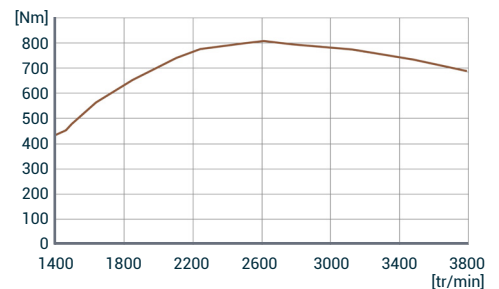
- Contactez votre représentant Nanni pour plus d'informations sur la disponibilité des différents modèles de transmission.
- Ligne d'arbre
- Hydrojet
- Embase Stern Drive

COURBES

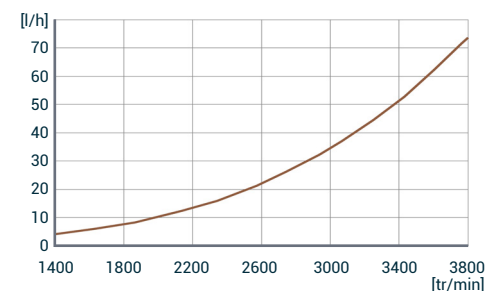
PUISSANCE AU VILEBREQUIN



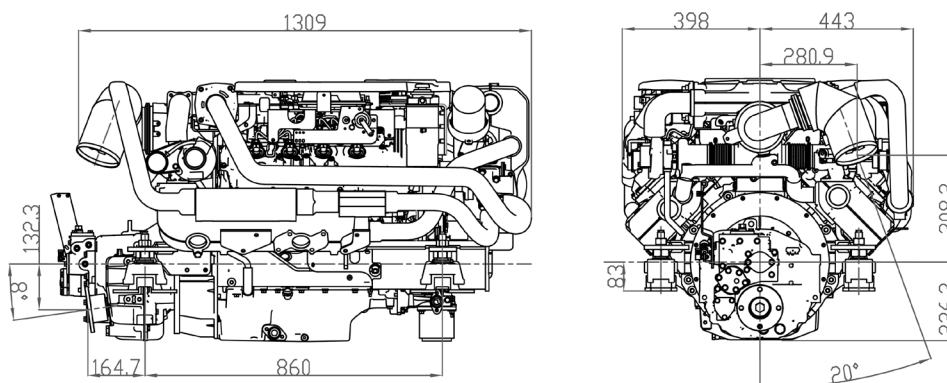
COUPLE AU VILEBREQUIN



CONSUMMATION DE CARBURANT



DIMENSIONS



NANNI INDUSTRIES S.A.S.

11, Avenue Mariotte - Zone Industrielle
33260 La Teste - France
Tel: +33 (0)5 56 22 30 60
Fax: +33 (0)5 56 22 30 79

Spécifications selon ISO 8665. Document non contractuel. Soucieuse d'améliorer la qualité de ses produits, Nanni se réserve le droit de modifier, sans préavis, toutes caractéristiques énoncées dans ce document. Les images et schémas peuvent représenter des éléments non-standard. Toutes les combinaisons d'équipements ne sont pas disponibles.

DFRXXC01024A