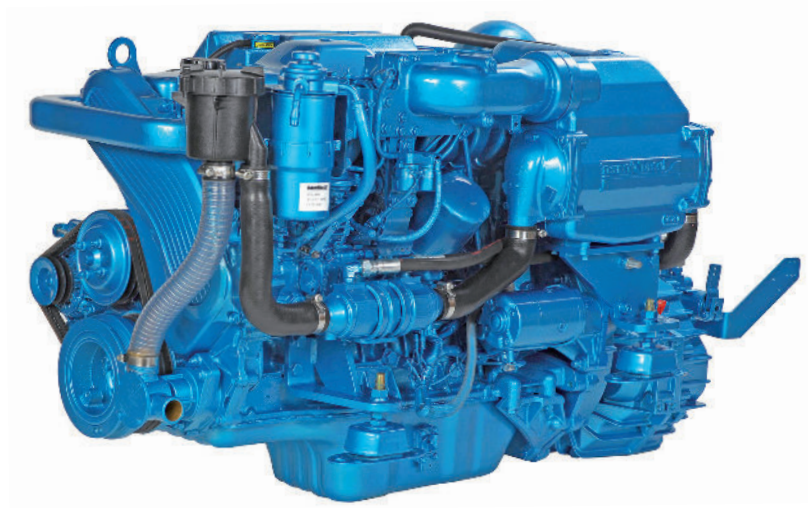


6.420TDI

SPÉCIFICATIONS



Puissance au vilebrequin	235,5 kW [320 cv]	Base moteur	Toyota
Cylindrée	4,2 l [254 in³]	Système d'injection	Injection directe Régulation mécanique
Configuration	6 cylindres en ligne	Admission	Turbocompresseur avec intercooler
Type	4 temps Diesel	Refroidissement	Circuit de refroidissement fermé avec échangeur de chaleur
Alésage & Course	94 x 100 mm [3,7 x 3,94 in]	Angle d'installation maxi	0° Volant vers le bas 7° Volant vers le haut
Taux de compression	15,7 : 1	Alternateur	12 Volt 80 Amp
Régime nominal	3600 tr/min	Classe d'application	M6
Régime ralenti	700 tr/min	Normes d'émissions	BSO2
Couple maxi	804 Nm	Poids à sec avec TTM50A	469 kg [1034 lbs]
Régime couple maxi	2400 tr/min		

6.420TDI

235,5 kW [320 cv] à 3600 tr/min

DESCRIPTION TECHNIQUE

BLOC MOTEUR

- 6 Cylindres en ligne
- 4 Soupapes par cylindre
- Collecteur d'échappement refroidi par eau
- Arbres d'équilibrage

SYSTÈME D'INJECTION

- Injection directe, régulation mécanique
- Filtre à carburant à amorçage mécanique

SYSTÈME DE LUBRIFICATION

- Filtre à huile remplaçable type full-flow
- Jauge de niveau d'huile
- Refroidisseur d'huile

SYSTÈME DE REFROIDISSEMENT

- Circuit de refroidissement fermé avec échangeur de chaleur
- Pompe à eau brute entraînée par pignons
- Pompe de circulation de liquide de refroidissement
- Coude d'échappement refroidi par eau

SYSTÈME ÉLECTRIQUE & INSTRUMENTATION

- Alternateur 12 V / 80 A
- Démarreur 12 V
- Instrumentation complète avec commutateur Start/Stop à clé et alarmes
- Rallonge de câble avec connecteurs plug-and-play

ADMISSION

- Turbocompresseur refroidi par eau
- Intercooler

AUTRES CARACTÉRISTIQUES

- Suspensions souples

ÉQUIPEMENTS OPTIONNELS & ACCESSOIRES

- Systèmes complets de propulsion marine
- Kits d'adaptation de transmission marine
- Commandes d'accélérateur et de changement de vitesse
- Instrument supplémentaire, faisceau, rallonge pour Fly bridge
- Systèmes de chaudière à eau
- Presse-étoupe
- Systèmes d'échappement complets
- Trolling valve
- Système électrique bipolaire

CLASSE D'APPLICATION

- Jusqu'à 500 heures par an
- Facteur de charge jusqu'à 35%
- Utilisation de la puissance maximale au maximum 30 minutes toutes les 8 heures de fonctionnement. Le temps d'utilisation restant sans dépasser le régime de croisière.

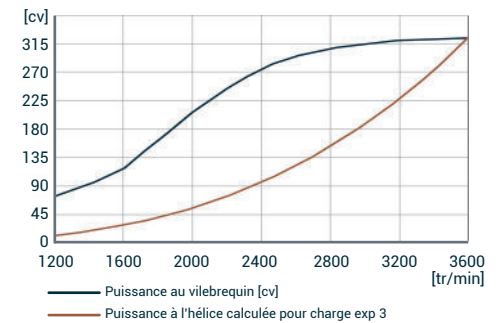
TRANSMISSIONS

LIGNE D'ARBRE

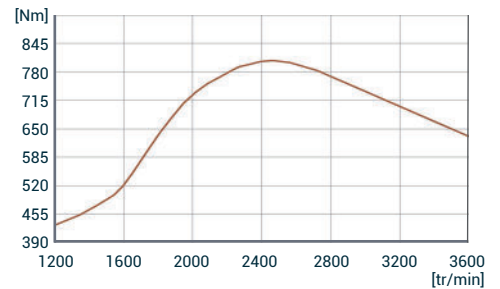
- TTM50A
- ZF220PL
- ZF63 - ZF63A - ZF63IV
- ZF80A
- Contactez votre représentant Nanni pour plus d'informations sur la disponibilité des différents modèles de transmission.

COURBES

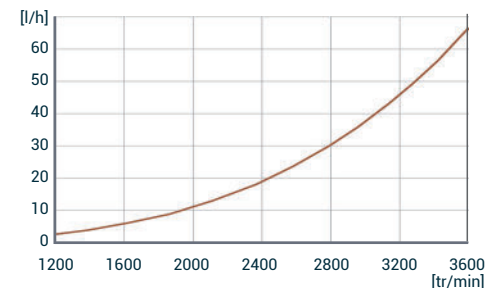
PUISSANCE AU VILEBREQUIN



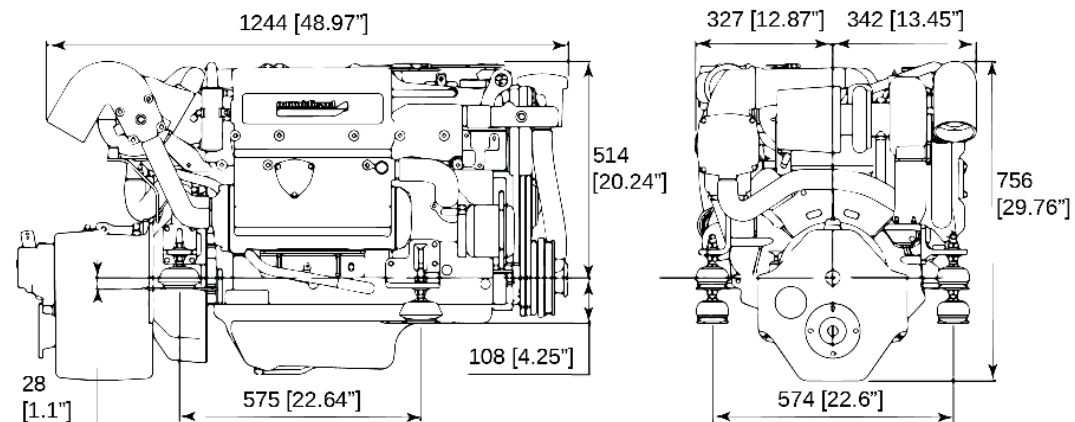
COUPLE AU VILEBREQUIN



CONSUMMATION DE CARBURANT



DIMENSIONS AVEC ZF63



NANNI INDUSTRIES S.A.S.

11, Avenue Mariotte - Zone Industrielle
33260 La Teste - France
Tel: +33 (0)5 56 22 30 60
Fax: +33 (0)5 56 22 30 79

Spécifications selon ISO 8665. Document non contractuel. Soucieuse d'améliorer la qualité de ses produits, Nanni se réserve le droit de modifier, sans préavis, toutes caractéristiques énoncées dans ce document. Les images et schémas peuvent représenter des éléments non-standard. Toutes les combinaisons d'équipements ne sont pas disponibles.

DFRXXC01018A