

N16.1200 CR3

SPÉCIFICATIONS



Puissance au vilebrequin	882 kW [1200 cv]	Base moteur	Scania
Cylindrée	16.4 l [1000.8 in ³]	Système d'injection	Injection Extra Haute Pression (XPI)
Configuration	8 cylindres en V	Admission	Double turbocompresseur avec refroidisseur d'air
Type	4 temps Diesel	Refroidissement	Circuit de refroidissement fermé avec échangeur de chaleur et refroidisseur d'air
Alésage & Course	130 x 154 mm [5.1 x 6.1 in]	Angle d'installation maxi	12° Volant vers le haut 12° Volant vers le bas
Taux de compression	15.7 : 1	Alternateur	24 Volts 100 Amp
Régime nominal	2300 tr/min	Classe d'application	M6.S
Régime ralenti	600 tr/min	Normes d'émissions	IMO Tier II NRMM 97/68/EC
Couple maxi	4139 Nm	Poids à sec	1660 kg [3659.7 lbs]
Régime couple maxi	1700 tr/min		

N16.1200 CR3

882 kW [1200 cv] à 2300 tr/min

DESCRIPTION TECHNIQUE

BLOC MOTEUR

- Système d'injection de carburant extra haute pression, XPI
- 2 x Turbocompresseurs
- Capots de protection

SYSTÈME D'INJECTION

- Système de Gestion Moteur, EMS
- Préfiltre à carburant avec séparateur d'eau
- Filtre à carburant

SYSTÈME DE LUBRIFICATION

- Filtre à huile, plein débit
- Filtre d'huile centrifuge
- Refroidisseur d'huile intégré au bloc
- Point de vidange d'huile
- Carter d'huile plat
- Jauge d'huile

SYSTÈME DE REFROIDISSEMENT

- Pompe eau de mer

SYSTÈME ÉLECTRIQUE & INSTRUMENTATION

- Démarreur bipolaire, 7.0 kW
- Alternateur bipolaire, 24V / 100A

AUTRES CARACTÉRISTIQUES

- Volant moteur SAE 14"
- Carter de volant moteur SAE 1 en Silumin
- Supports moteur avant et arrière
- Ventilation du carter en circuit fermé
- 2 x Filtres à air
- Suspension souple
- Damper

ÉQUIPEMENTS OPTIONNELS & ACCESSOIRES

- Prédiposition pour pompe hydraulique SAE B
- Prise de force axiale
- Raccordement d'échappement
- Raccordement pour chauffage
- Suspension rigide
- Pompe de vidange d'huile
- Sonde de niveau d'huile
- Pompe de cale

CLASSE D'APPLICATION

M6.S

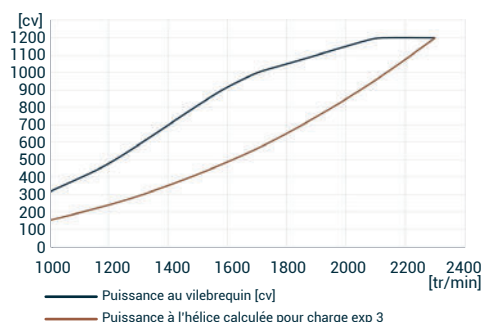
- Jusqu'à 500 heures par an
- facteur de charge jusqu'à 50%
- Utilisation de la puissance maximale au maximum 1 heure toutes les 12 heures de fonctionnement.

TRANSMISSIONS

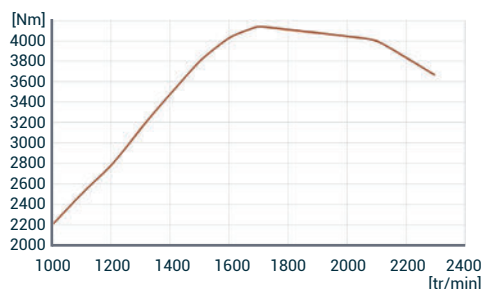
- Contactez votre représentant Nanni pour plus d'informations sur la disponibilité des différents modèles de transmission.

COURBES

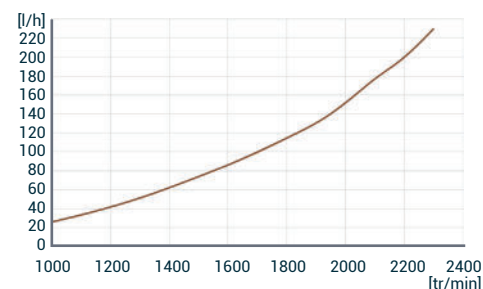
PUISSANCE AU VILBREQUIN



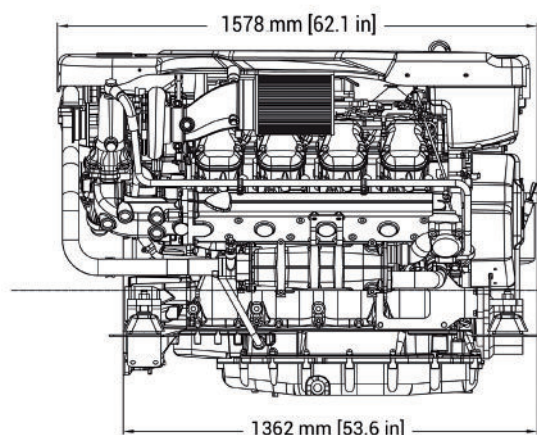
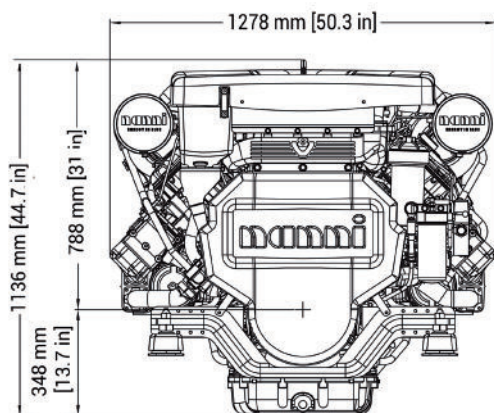
COUPLE AU VILBREQUIN



CONSUMMATION DE CARBURANT



DIMENSIONS



NANNI INDUSTRIES S.A.S.

11, Avenue Abbé Mariotte
33260 La Teste - France
Tel +33 (0)5 56 22 30 60
www.nannienergy.com

NANNI SRL

Via degli Olmetti, 44/A
00060 Formello - Roma - Italia
Tel +39 06 30 88 42 51
www.nannienergy.com

Spécifications selon ISO 8665. Document non contractuel. Soucieuse d'améliorer la qualité de ses produits, Nanni se réserve le droit de modifier, sans préavis, toutes caractéristiques énoncées dans ce document. Les images et schémas peuvent représenter des éléments non-standard. Toutes les combinaisons d'équipements ne sont pas disponibles
DFRXXC01050B