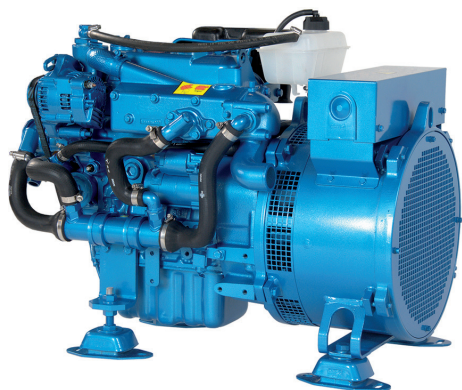


# QMS10T

## SPÉCIFICATIONS



Fréquence	50 Hz
Tension	400 V
Amperes	12,3 A cont. 13,9 A max.
Puissance	6,8 kW cont. 7,7 kW max.
Protection	IP23
Isolation	Classe H
Régulation de la tension	± 1,5%
Compatibilité électromagnétique	CEM 2014/30/UE
Longueur	sans caisson insonorisé : 840 mm avec caisson insonorisé : 950 mm
Largeur	sans caisson insonorisé : 489 mm avec caisson insonorisé : 540 mm
Hauteur	sans caisson insonorisé : 620 mm avec caisson insonorisé : 715 mm
Poids à sec	sans caisson insonorisé : 224 kg avec caisson insonorisé : 271 kg

Base moteur	Kubota
Système de refroidissement	Pompe à eau de mer avec rotor néoprène
Circuit de refroidissement	Echangeur de chaleur
Nombre de cylindres	3 en ligne
Démarrage (basse température)	Super Système de Préchauffage
Connection d'échappement	50 mm
Consommation de gasoil à pleine charge à 25°C	2,5 l/h
Connection pompe eau de mer	25 mm
Pompe carburant - Hauteur maxi d'aspiration	pompe standard : 0,5 m avec pompe add. : 1,8 m
Angle d'installation	15° cont. 30° max.
Diamètre d'alimentation gasoil	8 mm

# QMS10T

7,5 kW max. à 1500 tr/min

## DESCRIPTION TECHNIQUE

### BASE MOTEUR

- Moteur diesel 4 temps testé dans toutes les applications marines et industrielles à travers le monde
- Bloc moteur en fonte et un pignons de distribution

### SYSTÈME D'INJECTION ET DE COMBUSTION

- Le Super Système de Préchauffage est un équipement standard pour démarrer le moteur à basse température
- Le système de combustion E-TVCS permet de répondre aux sévères exigences des normes anti-pollution et de niveau sonore en vigueur, tout en réduisant la consommation de carburant

### SYSTÈME DE REFROIDISSEMENT

- Le refroidissement est assuré par l'échange de chaleur entre le liquide de refroidissement et l'eau de mer dans un échangeur de chaleur, ou via un système Keel cooling
- Pompe à eau de mer avec rotor en néoprène

### ALTERNATEUR

- Délivrant une puissance continue de 6,8 kW et capable de fournir jusqu'à 7,7 kW
- Protection IP23

### ÉQUIPEMENTS STANDARDS

- Extension délivrée au mètre
- Refroidissement fermé avec échangeur de chaleur
- Echappement humide
- Système électrique unipolaire 12V
- Coupures de sécurité à basse pression d'huile et haute température de liquide de refroidissement
- Panneau Eco GE <sup>1</sup>
- Supports en caoutchouc
- Pompe de vidange d'huile montée sur le moteur <sup>1</sup>

### ÉQUIPEMENTS OPTIONNELS

- Tuyaux d'eau de mer
- Filtre à eau de mer
- Anti-siphon
- Tuyauterie du système d'alimentation en carburant
- Système d'échappement
- Préfiltre à carburant
- Keel Cooling <sup>2</sup>
- Échappement sec vertical <sup>2</sup>
- Système électrique bipolaire 12V <sup>2</sup>
- Panneau Luxe GE (à la place du panneau Eco GE)
- Pompe d'alimentation électrique supplémentaire

<sup>1</sup> Optionnel dans la version avec caisson insonorisé

<sup>2</sup> Non disponible dans la version avec caisson insonorisé

## TABLEAUX DE BORDS

### ECO GE



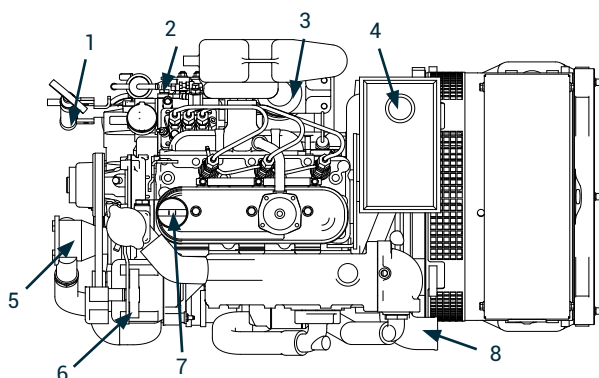
### LUXE GE



- Boutons Start/Stop
- Témoin de basse pression d'huile
- Témoin d'avertissement de température du liquide de refroidissement
- Témoin de préchauffage
- Témoin de charge de la batterie
- Indicateur de pression d'huile \*
- Indicateur de température du liquide de refroidissement \*

\*Seulement avec Luxe GE

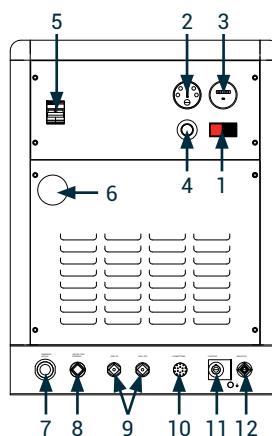
## PRINCIPAUX COMPOSANTS



1. Pompe de vidange d'huile \*\*
2. Alimentation carburant
3. Filtre à carburant
4. Vase d'expansion
5. Pompe à eau de mer
6. Filtre à huile
7. Orifice de remplissage d'huile
8. Coude d'échappement

\*\* Optionnel dans la version avec caisson insonorisé (livré séparément)

## CAISSON INSONORISE (OPTIONNEL)



1. Bouton de démarrage et d'arrêt
2. Voyants de contrôle
3. Compteur d'heures
4. Arrêt d'urgence
5. Disjoncteur
6. Sortie d'échappement
7. Entrée eau brute
8. Passage de câble de puissance
9. Connexion carburant
10. Connexion du tableau de bord
11. Connexion + batterie
12. Connexion - batterie

## NANNI INDUSTRIES S.A.S.

11, Avenue Mariotte - Zone Industrielle  
33260 La Teste - France  
Tel: +33 (0)5 56 22 30 60  
Fax: +33 (0)5 56 22 30 79

Spécifications selon ISO 8528. Document non contractuel. Soucieuse d'améliorer la qualité de ses produits, Nanni se réserve le droit de modifier, sans préavis, toutes caractéristiques énoncées dans ce document. Les images et schémas peuvent représenter des éléments non-standard. Toutes les combinaisons d'équipements ne sont pas disponibles.

DFRXXC01115