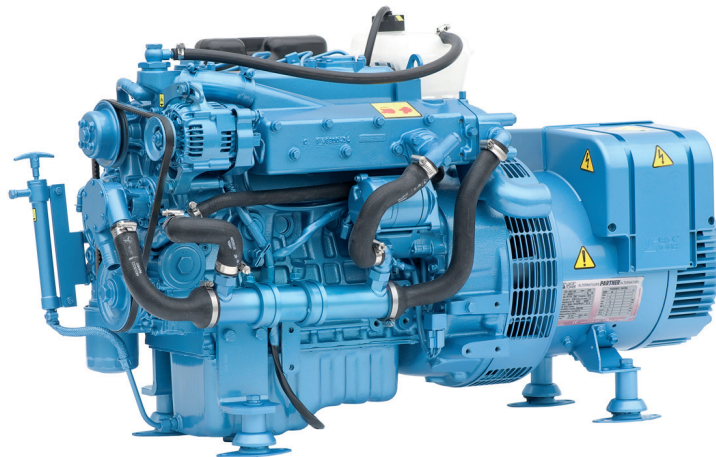


QLS13T

SPÉCIFICATIONS



Fréquence	50 Hz	Base moteur	Kubota
Tension	400 V	Système de refroidissement	Pompe à eau de mer avec rotor néoprène
Amperes	17,1 A cont. 19,3 A max.	Circuit de refroidissement	Echangeur de chaleur
Puissance	9,5 kW cont. 10,7 kW max.	Nombre de cylindres	4 en ligne
Protection	IP23	Démarrage (basse température)	Super Système de Préchauffage
Isolation	Classe H	Connexion d'échappement	50 mm
Régulation de la tension	± 5%	Consommation de gasoil à pleine charge à 25°C	3,3 l/h
Compatibilité électromagnétique	CEM 2014/30/EU	Connexion pompe eau de mer	25 mm
Longueur	1081 mm	Pompe carburant - Hauteur maxi d'aspiration	pompe standard : 0,5 m avec pompe add. : 1,8 m
Largeur	486 mm	Angle d'installation	15° cont. 30° max.
Hauteur	620 mm	Diamètre d'alimentation gasoil	8 mm
Poids à sec	264 kg	Classe d'approbation	Bureau Veritas

QLS13T

10,7 kW max. à 1500 tr/min

DESCRIPTION TECHNIQUE

BASE MOTEUR

- Moteur diesel 4 temps testé dans toutes les applications marines et industrielles à travers le monde
- Bloc moteur en fonte et un pignons de distribution

SYSTÈME D'INJECTION ET DE COMBUSTION

- Le Super Système de Préchauffage est un équipement standard pour démarrer le moteur à basse température
- Le système de combustion E-TVCS permet de répondre aux sévères exigences des normes anti-pollution et de niveau sonore en vigueur, tout en réduisant la consommation de carburant

SYSTÈME DE REFROIDISSEMENT

- Le refroidissement est assuré par l'échange de chaleur entre le liquide de refroidissement et l'eau de mer dans un échangeur de chaleur, ou via un système Keel cooling
- Pompe à eau de mer avec rotor en néoprène

ALTERNATEUR

- Délivrant une puissance continue de 9,5 kW et capable de fournir jusqu'à 10,7 kW
- Protection IP23

ÉQUIPEMENTS STANDARDS

- Extension délivrée au mètre
- Refroidissement fermé avec échangeur de chaleur
- Echappement humide
- Système électrique unipolaire 12V
- Coupures de sécurité à basse pression d'huile et haute température de liquide de refroidissement
- Panneau Eco GE
- Supports en caoutchouc
- Pompe de vidange d'huile montée sur le moteur

ÉQUIPEMENTS OPTIONNELS

- Tuyaux d'eau de mer
- Filtre à eau de mer
- Anti-siphon
- Tuyauterie du système d'alimentation en carburant
- Système d'échappement
- Préfiltre à carburant
- Keel Cooling
- Echappement sec vertical
- Système électrique bipolaire 12V
- Panneau Luxe GE (à la place du panneau Eco GE)
- Pompe d'alimentation électrique supplémentaire

TABLEAUX DE BORDS

ECO GE



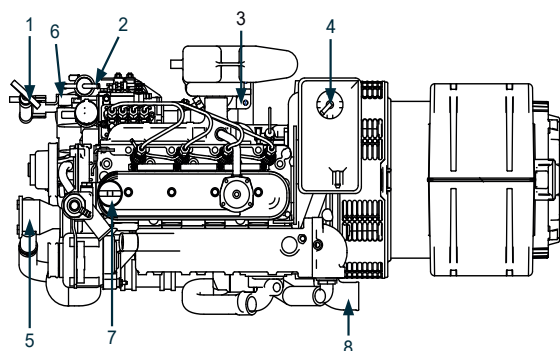
LUXE GE



- Boutons Start/Stop
- Témoin de basse pression d'huile
- Témoin d'avertissement de température du liquide de refroidissement
- Témoin de préchauffage
- Témoin de charge de la batterie
- Indicateur de pression d'huile *
- Indicateur de température du liquide de refroidissement *

*Seulement avec Luxe GE

PRINCIPAUX COMPOSANTS



- | | |
|-----------------------------|-----------------------------------|
| 1. Pompe de vidange d'huile | 5. Pompe à eau de mer |
| 2. Alimentation carburant | 6. Filtre à huile |
| 3. Filtre à carburant | 7. Orifice de remplissage d'huile |
| 4. Vase d'expansion | 8. Coude d'échappement |

NANNI INDUSTRIES S.A.S.

11, Avenue Mariotte - Zone Industrielle
33260 La Teste - France
Tel: +33 (0)5 56 22 30 60
Fax: +33 (0)5 56 22 30 79

Spécifications selon ISO 8528. Document non contractuel. Soucieuse d'améliorer la qualité de ses produits, Nanni se réserve le droit de modifier, sans préavis, toutes caractéristiques énoncées dans ce document. Les images et schémas peuvent représenter des éléments non-standards. Toutes les combinaisons d'équipements ne sont pas disponibles.

DFRXXC01153