

MOTEUR MARIN NANNI

MANUEL D'UTILISATEUR

DFRXXT09018C

MOTEURS

N13.700 CR3 HD

N13.700 CR3

N13.750 CR3

N13.800 CR3

N13.900 CR3

N13.930 CR3

The logo for Nanni, featuring the brand name in a bold, dark blue, lowercase sans-serif font. The letters are stylized with rounded terminals and a consistent thickness. The 'n' and 'i' have a distinctive shape, with the 'i' having a solid circular dot above it.

SUIVI DES MODIFICATIONS

CODE	INDEX	DATE	INITIALES	NATURE DES MODIFICATIONS	PAGES
DFRXXT09018	-	08/2020	MC	Création	-
DFRXXT09018	A	05/2022	MC	Tableaux des maintenances	61-62
DFRXXT09018	B	09/2023	KB	Mise à jour générale	Toutes
DFRXXT09018	C	04/2023	KB	Tableaux des maintenances	56-57

*Veillez noter tous les changements et les pages associées.
Pour plus de clarté, veuillez ajouter une ligne devant chaque changement.*

NOTES

A series of horizontal dotted lines for writing notes.

S00 SOMMAIRE

Q00 SUIVI DES MODIFICATIONS	3	Antigel & protection anti-corrosion	23
SUIVI DES MODIFICATIONS	3	Antigel & protection anti-corrosion	24
S00 SOMMAIRE	5	Contrôle du niveau de liquide de refroidissement	25
S01 INTRODUCTION	7	Vérification de l'antigel du liquide de refroidissement & protection contre la corrosion	25
INTRODUCTION	7	LUBRIFIANTS MOTEUR	26
À PROPOS DE CE MANUEL	8	Dénomination du grade d'huile	26
Contenu et mises à jour	8	Labels des types d'huiles	27
S02 SÉCURITÉ	9	Analyse de l'huile	27
SIGNAUX DE SÉCURITÉ	10	CARBURANTS	28
Un mot-clé	10	Stockage carburant	28
Icônes de sécurité du moteur et du groupe électrogène	11	Carburant diesel	28
MESURES DE SÉCURITÉ	11	Teneur de soufre autorisée dans le diesel	28
Précautions à prendre pour les gaz d'échappement chauds	11	Dépendance de la température au diesel	28
Travail dans une zone ventilée	11	Biodiesel Fatty Acid Methyl Esters (FAME)	29
Élimination des déchets	11	Intervalle de maintenance	29
Démarrage intempestif du moteur	12	Stockage du biodiesel	29
Pratique de maintenance sûre	12	HVO	29
Travailler dans une zone propre	12	GTL	29
Vêtements de protection	12	Eau dans le carburant diesel	30
Entretien des moteurs en toute sécurité	12	Micro-organismes dans le diesel	30
Utilisation correcte des outils	12	Impuretés inertes dans le diesel	30
Levage correct des moteurs	12	Stockage du diesel longue durée	30
Zone de travail sécurisée et éclairée	13	PRODUITS PRÉSERVATIFS	30
Équipement de levage approprié	13	Conservation de l'huile	30
Protection contre le bruit	13	Conservation du réfrigérant	30
Sortie du groupe électrogène de la puissance générée	13	Conservation du diesel	30
Exigences relatives aux protections	13	RECYCLAGE DES FLUIDES	30
Rester à l'écart des lignes d'entraînement en rotation	13	S04 GARANTIE	31
Décapage de la peinture avant le chauffage	13	IDENTIFICATION DU MOTEUR	32
Risque de fuites du système de carburant à haute pression	14	Plaque moteur constructeur	32
Évitez les fuites de fluides à haute pression	14	Homologation des moteurs	33
Un service sûr pour le système de refroidissement	14	Responsabilité du moteur	33
Évitez la chaleur près des conduites de fluides sous pression	14	Garantie	34
Soudage près de l'unité de commande électronique (ECU)	15	Proposition 65 de l'état de Californie	34
Risque d'électricité statique	15	Garantie EPA	35
Manipuler le carburant en toute sécurité - éviter les incendies	15	S05 INSTRUMENTS	37
Soyez prêt à faire face aux urgences	16	TABLEAU DE BORD	38
Manipuler les batteries en toute sécurité	16	DFRXXT09029 Tableau SI.3	38
Prévenir les explosions de batteries	17	S06 COMPOSANTS	39
Protection contre le gel - hivernage	17	PRINCIPAUX COMPOSANTS MOTEUR	40
Vivre en toute sécurité	17	Vues moteurs N13.CR3	41
Prévenir les accidents	17	S07 DÉMARRAGE & UTILISATION	43
S03 FLUIDES	19	AVANT DE DÉMARRER	44
LIQUIDE REFROIDISSEMENT	20	Alimentation carburant	44
Eau	20	Système d'eau brute	44
Antigel & protection corrosion	20	Système électrique	44
Addition d'antigel & inhibiteur de corrosion dans l'eau	20	Protection position neutre	44
Risque de gel	21	DÉMARRAGE	45
Climats chauds	21	Fonctionnement en hiver	45
Mise à niveau	21	Démarrage du moteur	46
Liquide de refroidissement préconisé	22	Allumage et démarrage	46
		Moteur démarré	46
		Batteries de démarrage d'appoint	46
		Ralenti moteur	47
		Rodage	48
		Entraînement auxiliaire	48
		Commande à distance	48

S00 SOMMAIRE

FONCTIONNEMENT	49	Connexion des câbles	87
Comportement du bateau	49	Niveau d'électrolyte batterie	87
Durant le fonctionnement	49	Contrôle du niveau d'électrolyte	88
Vitesse de croisière	49	DIVERS	89
Manœuvres	50	Courroie distribution	89
Embrayage & glissement	50	Contrôle des fuites	90
APRES LE FONCTIONNEMENT	51	Contrôle et ajustement du jeu des soupapes	91
L'arrêt du moteur	51	S09 REMISAGE	93
Après avoir arrêté le moteur	51	STOCKAGE LONGUE DURÉE	93
Mouillage	52	Procédure de stockage à long terme	93
Précautions d'hivernage	52	Redémarrage du moteur	94
S08 MAINTENANCE	53	Batterie	94
A PROPOS	54	S10 DÉPANNAGE	95
GÉNÉRALITÉS	54		
MAINTENANCE	55		
INTERVALLES DE MAINTENANCE	56		
INTERVALLES DE MAINTENANCE	57		
TURBO-CHARGEUR	58		
Maintenance du turbo-chargeur	58		
NETTOYAGE DU MOTEUR	59		
ÉCHAPPEMENT	59		
ARRIVÉE D'AIR	60		
Filtre à air	60		
Indicateur de vide (dépression)	60		
Nettoyage du filtre à air	61		
Filtre à air standard	61		
ALIMENTATION CARBURANT	62		
Règles de propreté	62		
Contrôle du niveau de carburant	63		
Remplacement du filtre à carburant	63		
Vidange et remplacement du préfiltre séparateur de carburant	64		
Vidange et remplacement du préfiltre séparateur de carburant (option mono)	64		
Vidange du préfiltre séparateur de commutation (option)	66		
Remplacement du préfiltre séparateur de commutation (option)	67		
Purge du circuit de carburant	68		
LUBRIFICATION	70		
Niveau d'huile - ajout d'huile	70		
Vidange de l'huile	71		
Nettoyage du purificateur d'huile centrifuge	72		
Essais du purificateur d'huile centrifuge	74		
Remplacement du filtre à huile	75		
REFROIDISSEMENT	76		
Liquide de refroidissement	76		
Niveau de liquide de refroidissement	76		
Contrôle de l'anti-gel et protection contre la corrosion	77		
Contrôle des anodes sacrificielles	78		
Contrôle du rotor de la pompe à eau de mer	78		
Vidange du liquide de refroidissement	79		
SYSTÈME ELECTRIQUE	86		
Câbles et connecteurs	86		
Connecteurs de commande du moteur	86		
BATTERIE	87		
Gardez la batterie propre	87		
Déconnexion des câbles de démarrage	87		

INTRODUCTION

Avant de mettre l'appareil en service, assurez-vous que ce manuel est applicable au modèle à mettre en service. Consultez la plaque d'identification si vous n'êtes pas sûr de la désignation. Si vous n'avez pas le bon manuel, veuillez contacter votre revendeur Nanni agréé.

Toutes les informations et spécifications de ce manuel sont basées sur les données techniques disponibles au moment de la publication. Des changements et des mises à jour peuvent être effectués par Nanni sans préavis.

Les illustrations servent de guide général et peuvent différer de l'équipement dans certains détails.

Si des détails de l'équipement ne sont pas montrés ou décrits dans ce manuel, ou si vous avez des questions concernant le fonctionnement d'un équipement, votre revendeur Nanni agréé se fera un plaisir de vous informer sur les procédures d'entretien et d'utilisation correctes. Contactez un revendeur agréé NANNI INDUSTRIES S.A.S. pour l'entretien de votre moteur. Une liste de revendeurs est disponible sur notre site internet:

www.nannienergy.com

Lisez attentivement ce manuel pour apprendre à utiliser et à entretenir correctement votre appareil. Le non-respect de cette consigne peut entraîner des blessures corporelles ou des dommages matériels. Ce manuel doit être considéré comme une partie intégrante de l'appareil et doit rester avec l'appareil, même lorsqu'il est vendu.

Les côtés droit et gauche sont déterminés en se tenant à l'extrémité motrice ou au volant (arrière) du moteur et en faisant face à l'avant du moteur.

Notez les numéros de série du moteur et les codes d'option (le cas échéant). Votre agent Nanni a également besoin de ces numéros pour commander des pièces. Classez les numéros d'identification dans un endroit sûr. Certains accessoires du moteur, comme les filtres à air et certains instruments, sont en option. Ces accessoires peuvent être fournis par une tierce partie. Ce manuel ne couvre que le moteur et les options disponibles dans le réseau de distribution Nanni.

À PROPOS DE CE MANUEL

Ce manuel contient des informations, des conseils, des suggestions et des avertissements importants. Veuillez le lire attentivement et vous familiariser avec le moteur avant de le mettre en marche.

Pour votre propre sécurité et la plus longue durée de vie du moteur, suivez les instructions et les avertissements contenus dans ce manuel et dans toute documentation fournie avec le bateau. Si vous les ignorez, vous risquez d'endommager le moteur ou de vous blesser ou de blesser d'autres personnes.

Veillez à ce que ce manuel se trouve toujours dans le bateau. Il doit toujours être accessible à toute personne utilisant le moteur, c'est-à-dire à toute personne qui vous loue, vous emprunte ou vous achète le bateau.

Toute modification non autorisée ou utilisation en dehors des prescriptions mécaniques, électriques ou autres prévues, pourrait provoquer des dommages corporels ou matériels en plus de ceux provoqués au moteur. Des modifications non autorisées de ce type engendrent: la constitution d'une «utilisation détournée» et/ou d'une «négligence» entraînant la nullité de la garantie et l'invalidation de l'appartenance aux conformités.

CONTENU ET MISES À JOUR

Toutes les informations et spécifications contenues dans ce manuel sont basées sur les données techniques applicables au moment de la publication. Des modifications et des mises à jour peuvent être effectuées par NANNI sans préavis.

Les illustrations sont destinées à servir de guide général, et peuvent varier dans certains détails.

Si des détails de l'équipement ne sont pas montrés ou décrits dans ce manuel, ou si vous avez des questions sur le fonctionnement d'un équipement, votre revendeur NANNI agréé sera heureux de vous informer des procédures correctes d'entretien et de fonctionnement.

S02 SÉCURITÉ

S02 SÉCURITÉ	9
SIGNAUX DE SÉCURITÉ	10
Un mot-clé	10
Icônes de sécurité du moteur et du groupe électrogène	11
MESURES DE SÉCURITÉ	11
Précautions à prendre pour les gaz d'échappement chauds	11
Travail dans une zone ventilée	11
Élimination des déchets	11
Démarrage intempestif du moteur	12
Pratique de maintenance sûre	12
Travailler dans une zone propre	12
Vêtements de protection	12
Entretien des moteurs en toute sécurité	12
Utilisation correcte des outils	12
Levage correct des moteurs	12
Zone de travail sécurisée et éclairée	13
Équipement de levage approprié	13
Protection contre le bruit	13
Sortie du groupe électrogène de la puissance générée	13
Exigences relatives aux protections	13
Rester à l'écart des lignes d'entraînement en rotation	13
Décapage de la peinture avant le chauffage	13
Risque de fuites du système de carburant à haute pression	14
Évitez les fuites de fluides à haute pression	14
Un service sûr pour le système de refroidissement	14
Évitez la chaleur près des conduites de fluides sous pression	14
Soudage près de l'unité de commande électronique (ECU)	15
Risque d'électricité statique	15
Manipuler le carburant en toute sécurité - éviter les incendies	15
Soyez prêt à faire face aux urgences	16
Manipuler les batteries en toute sécurité	16
Prévenir les explosions de batteries	17
Protection contre le gel - hivernage	17
Vivre en toute sécurité	17
Prévenir les accidents	17

SIGNAUX DE SÉCURITÉ

UN MOT-CLÉ

DANGER, AVERTISSEMENT, ou ATTENTION

Est utilisé en conjonction avec le symbole d'alerte de sécurité.

DANGER

Identifie le danger le plus grave avec des conséquences létales possibles.

AVERTISSEMENT

Identifie un danger grave avec des conséquences possibles de blessures importantes.

ATTENTION

Identifie les précautions à prendre qui, si elles ne sont pas suivies, peuvent entraîner les avertissements de sécurité mentionnés ci-dessus. L'équipement pourrait être endommagé.

NOTE

Est utilisé pour une attention spécifique aux actions sensibles sur l'équipement. Les autres signaux s'appliquent toujours.

IMPORTANT

Est un signal avec une signification de soin à appliquer à l'équipement.

Informations de sécurité

Ce symbole sur le moteur ou dans ce manuel est une mise en garde contre le risque de blessures corporelles. Suivez les précautions recommandées et les pratiques d'utilisation sûres.

Remplacement des panneaux de sécurité manquants ou endommagés

Remplacez les panneaux de sécurité manquants ou endommagés. Il peut y avoir des informations de sécurité supplémentaires contenues sur les pièces et les composants provenant des fournisseurs qui ne sont pas reproduites dans ce manuel d'utilisation.

Lire les consignes de sécurité

Lisez attentivement tous les messages de sécurité contenus dans ce manuel et sur les panneaux de sécurité de votre groupe électrogène.

Conservez les panneaux de sécurité en bon état. Assurez-vous que les nouveaux composants de l'équipement et les pièces de réparation comprennent les panneaux de

sécurité actuels.

Des panneaux de sécurité de remplacement sont disponibles auprès de votre concessionnaire. Il peut y avoir des informations de sécurité supplémentaires contenues sur les pièces et les composants provenant de fournisseurs qui ne sont pas reproduites dans ce manuel d'utilisation.

Maintenez votre équipement en bon état de fonctionnement.



DANGER !



AVERTISSEMENT !



ATTENTION !



IMPORTANT !



NOTE !

Veuillez garder à l'esprit que les étiquettes de sécurité ci-dessus ne présentent aucun degré de danger. Toute action irresponsable peut conduire à une situation de danger réel.

Apprenez à faire fonctionner l'équipement et à utiliser correctement les commandes. Ne laissez personne l'utiliser sans instruction.

Toute modification non autorisée de l'équipement peut en altérer le fonctionnement et/ou la sécurité et affecter sa durée de vie.



Si vous ne comprenez pas une partie de ce document et avez besoin d'aide, contactez votre représentant NANNI

ICÔNES DE SÉCURITÉ DU MOTEUR ET DU GROUPE ÉLECTROGÈNE

Certains autocollants sont fixés directement sur le moteur. Ils sont destinés à vous aider à identifier rapidement l'emplacement de certains composants et à éviter les risques éventuels lorsque vous travaillez sur le moteur.

Veillez à ce que ces autocollants soient toujours visibles et remplacez-les s'ils sont déchirés ou délavés.



Renvoie à des informations et instructions importantes à suivre avant de manipuler le moteur



Indique des risques électriques possibles



Indique des parties chaudes comportant des risques importants de brûlures



Indique une zone contenant des fluides sous pression



Indique des pièces rotatives dangereuses



Stipule qu'aucune flamme ou étincelle ne doit pas être créée à proximité



Indique où vérifier le niveau de liquide de refroidissement



Indique où vérifier le niveau d'huile moteur



Indique l'orifice de vidange du liquide de refroidissement



Indique l'orifice de vidange d'huile

MESURES DE SÉCURITÉ

PRÉCAUTIONS À PRENDRE POUR LES GAZ D'ÉCHAPPEMENT CHAUDS



L'entretien de la machine ou des accessoires avec le moteur en marche peut entraîner des blessures graves. Évitez toute exposition et tout contact cutané avec les gaz d'échappement et les composants chauds.

Les pièces et les flux d'échappement deviennent très chauds pendant le fonctionnement. Les gaz d'échappement et les composants atteignent des températures suffisamment élevées pour brûler des personnes, s'enflammer ou faire fondre des matériaux courants.

TRAVAIL DANS UNE ZONE VENTILÉE



Les gaz d'échappement des moteurs peuvent provoquer des maladies ou la mort. S'il est nécessaire de faire tourner un moteur dans un endroit fermé, évacuez les gaz d'échappement de l'endroit avec une rallonge de tuyau d'échappement.

Si vous ne disposez pas d'une rallonge de tuyau d'évacuation, ouvrez les portes et faites entrer l'air extérieur dans la zone.

ÉLIMINATION DES DÉCHETS



L'élimination inadéquate des déchets peut menacer l'environnement et l'écologie. Les déchets potentiellement dangereux utilisés dans les moteurs comprennent des éléments tels que l'huile, le carburant, le liquide de refroidissement, les filtres à fluides et les batteries.

Utilisez des récipients étanches pour vidanger les fluides ; ne versez pas les déchets dans la mer, le sol, dans un égout ou dans toute autre source d'eau.

Contactez votre centre local de protection de l'environnement ou de recyclage, ou votre revendeur pour obtenir des informations sur la manière appropriée de recycler ou d'éliminer les déchets.

S02 SÉCURITÉ

DÉMARRAGE INTEMPESTIF DU MOTEUR



Évitez les risques de blessure ou de mort liés à l'emballement du moteur. Ne démarrez pas le moteur en court-circuitant les bornes du solénoïde du démarreur. Le moteur démarrera si le circuit normal est contourné. Démarrez le moteur depuis le siège de l'opérateur.

PRATIQUE DE MAINTENANCE SÛRE



Comprenez les procédures d'entretien avant d'effectuer le travail. Maintenez la zone de travail propre et sèche. Ne jamais lubrifier, entretenir ou régler le moteur pendant qu'il tourne. Gardez les mains, les pieds, les cheveux et les vêtements à l'écart des pièces mobiles.

Réparez immédiatement les dommages. Remplacez les pièces usées ou cassées. Enlevez toute accumulation de graisse, d'huile ou de débris. Sur les équipements autopropulsés, débranchez la masse (-) de la batterie avant d'effectuer des réglages sur les systèmes électriques ou des soudures.

TRAVAILLER DANS UNE ZONE PROPRE



Nettoyez la zone de travail et la machine avant de commencer un travail. Assurez-vous d'avoir tous les outils nécessaires pour effectuer votre travail. Ayez les bonnes pièces à portée de main. Lisez attentivement toutes les instructions; n'essayez pas de prendre des raccourcis.

VÊTEMENTS DE PROTECTION



Portez des vêtements près du corps et des équipements de sécurité adaptés à votre travail. L'utilisation d'un équipement en toute sécurité requiert toute l'attention de l'opérateur. Ne portez pas d'écouteurs de radio ou de musique lorsque vous utilisez le moteur.

ENTREtenir LES MOTEURS EN TOUTE SÉCURITÉ



Attachez les cheveux longs derrière votre tête. Ne portez pas de cravate, d'écharpe, de vêtements amples ou de collier lorsque vous travaillez à proximité de pièces mobiles. Si ces articles venaient à se coincer, cela pourrait entraîner des blessures graves. Retirez les bagues et autres bijoux pour éviter les courts-circuits électriques et l'enchevêtrement dans les pièces mobiles.

UTILISATION CORRECTE DES OUTILS



Utilisez des outils adaptés au travail. Les outils improvisés et les procédures non suivies peuvent créer des risques pour la sécurité. N'utilisez pas d'outils mécaniques américains sur des fixations métriques (par exemple, une clé de 1/2 pouce sur un écrou de 13 mm).

Utilisez des outils électriques uniquement pour desserrer les pièces filetées et les fixations. Pour desserrer et serrer la quincaillerie, utilisez des outils de la taille appropriée. Évitez les blessures corporelles causées par des clés qui glissent. N'utilisez que des pièces d'entretien conformes aux spécifications du fabricant.

LEVAGE CORRECT DES MOTEURS



Abaissez toujours l'accessoire ou l'outil à la base avant de travailler sur un moteur. Si le travail exige que le moteur soit soulevé, prévoyez un système sûr. S'il est laissé en position levée, le dispositif à support hydraulique peut se tasser ou fuir.

Ne soutenez pas les moteurs sur des étais de toutes sortes qui pourraient s'effriter. Ne travaillez pas sous un moteur qui est uniquement soutenu par un cric. Suivez les procédures recommandées dans ce manuel.

S02 SÉCURITÉ

ZONE DE TRAVAIL SÉCURISÉE ET ÉCLAIRÉE



Éclairez votre zone de travail de manière adéquate et sûre. Utilisez une lampe de sécurité portable pour travailler à l'intérieur de la salle des machines. Assurez-vous que l'ampoule est entourée d'une cage métallique. Le filament chaud d'une ampoule cassée accidentellement peut enflammer du carburant ou de l'huile renversés.

ÉQUIPEMENT DE LEVAGE APPROPRIÉ



Soulever des composants lourds de manière incorrecte peut provoquer des blessures graves ou endommager l'équipement. Faites appel à l'expertise de personnel ayant la capacité légale d'utiliser des équipements de levage lourds, avec le savoir-faire de l'utilisation d'élingues et de chaînes.

PROTECTION CONTRE LE BRUIT



L'exposition prolongée à des bruits forts peut entraîner une altération ou une perte de l'audition. Portez un dispositif de protection auditive approprié, tel qu'un casque antibruit ou des bouchons d'oreille, pour vous protéger des bruits forts désagréables ou inconfortables.

SORTIE DU GROUPE ÉLECTROGÈNE DE LA PUISSANCE GÉNÉRÉE



Le groupe électrogène fournit une quantité importante d'énergie électrique qui peut être mortelle si elle n'est pas manipulée correctement. Ainsi, tout service, connexion ou réparation sur l'alternateur ne peut être effectué que par un électricien de marine certifié.

EXIGENCES RELATIVES AUX PROTECTIONS



La rotation des ventilateurs, courroies, poulies et entraînements du système de refroidissement peut provoquer des blessures graves. Maintenez toutes les protections en place à tout moment pendant le fonctionnement du moteur. Portez des vêtements bien ajustés.

Arrêtez le moteur et assurez-vous que les ventilateurs, les courroies, les poulies et les entraînements sont arrêtés avant d'effectuer des réglages, des connexions ou des nettoyages à proximité des ventilateurs et de leurs composants d'entraînement.

RESTER À L'ÉCART DES LIGNES D'ENTRAÎNEMENT EN ROTATION



Un enchevêtrement dans une chaîne cinématique en rotation peut entraîner des blessures graves, voire mortelles. Maintenez tous les boucliers en place à tout moment. Assurez-vous que les boucliers rotatifs tournent librement.

Portez des vêtements bien ajustés. Arrêtez le moteur et assurez-vous que toutes les pièces rotatives et les lignes d'entraînement sont arrêtées avant d'effectuer des réglages, des connexions ou tout type d'entretien sur le moteur ou l'équipement entraîné.

DÉCAPAGE DE LA PEINTURE AVANT LE CHAUFFAGE



Évitez les fumées et les poussières potentiellement toxiques. Des fumées dangereuses peuvent être générées lorsque la peinture est chauffée par soudage, brasage ou utilisation d'un chalumeau.

Enlèvement de la peinture:

- Enlever la peinture à un minimum de 100 mm (4 in) de la zone qui sera affectée par le chauffage. S'il est impossible d'enlever la peinture, portez un masque respiratoire approuvé avant de chauffer ou de souder.
- Si vous poncez ou meulez la peinture, évitez de respirer la poussière. Portez un masque respiratoire homologué.
- Si vous utilisez un solvant ou un décapant, enlevez le décapant avec de l'eau et du savon avant de souder. Retirez les récipients de solvant ou de décapant et les autres matériaux inflammables de la zone.
- Laissez les fumées se disperser au moins 15 minutes avant de souder ou de chauffer.
- N'utilisez pas de solvant chloré dans les zones où des travaux de soudage seront effectués.
- Effectuez tous les travaux dans une zone bien ventilée pour évacuer les fumées et les poussières toxiques.
- Éliminez correctement la peinture et les solvants.

RISQUE DE FUITES DU SYSTÈME DE CARBURANT À HAUTE PRESSION



Le fluide sous haute pression restant dans les conduites de carburant peut provoquer des blessures graves. Ne débranchez pas et ne tentez pas de réparer les conduites de carburant, les capteurs ou tout autre composant entre la pompe à carburant haute pression et les buses sur les moteurs équipés d'un système de carburant à rampe commune haute pression (HPCR).

Seuls les techniciens familiarisés avec ce type de système peuvent effectuer les réparations. Consultez le représentant de votre moteur.

ÉVITEZ LES FUITES DE FLUIDES À HAUTE PRESSION



Inspectez périodiquement les tuyaux hydrauliques - au moins une fois par an - pour détecter les fuites, les plis, les coupures, les fissures, l'abrasion, les cloques, la corrosion, les tresses métalliques exposées ou tout autre signe d'usure ou de dommage. Remplacez immédiatement les tuyaux usés ou endommagés par des pièces de rechange approuvées.

Le fluide sous pression qui s'échappe peut pénétrer la peau et provoquer des blessures graves. Pour éviter ce risque, relâchez la pression avant de débrancher les conduites hydrauliques ou autres. Serrez tous les raccords avant d'appliquer la pression. Recherchez les fuites avec un morceau de carton.

UN SERVICE SÛR POUR LE SYSTÈME DE REFROIDISSEMENT



La libération explosive des fluides du système de refroidissement sous pression peut provoquer de graves brûlures.

Arrêtez le moteur. Ne retirez le bouchon de remplissage que lorsqu'il est suffisamment froid pour être touché à mains nues. Desserrez lentement le bouchon jusqu'à la première butée pour relâcher la pression avant de le retirer complètement.

ÉVITEZ LA CHALEUR PRÈS DES CONDUITES DE FLUIDES SOUS PRESSION



Un jet inflammable peut être généré par le chauffage à proximité de conduites de fluide sous pression, entraînant de graves brûlures pour vous-même et les personnes présentes. Ne chauffez pas en soudant, brasant ou utilisant un chalumeau à proximité de conduites de fluide sous pression ou d'autres matériaux inflammables.

Les conduites pressurisées peuvent éclater accidentellement lorsque la chaleur dépasse la zone immédiate de la flamme.

Tout fluide injecté dans la peau doit être retiré chirurgicalement dans les heures qui suivent, sous peine de gangrène. Les médecins qui ne sont pas familiers avec ce type de blessure doivent se référer à une source médicale compétente.

SOUDAGE PRÈS DE L'UNITÉ DE COMMANDE ÉLECTRONIQUE (ECU)



Si des travaux de soudure sont nécessaires autour du moteur ou dans la salle des machines, demandez d'abord l'autorisation de la personne responsable. Ne démarrez pas le moteur avec un équipement de soudage à l'arc. Les courants et les tensions délivrés sont trop élevés et peuvent causer des dommages permanents. Il est interdit de souder directement sur le moteur.

1. Débranchez le(s) câble(s) négatif(s) (-) de la batterie.
2. Débranchez le(s) câble(s) positif(s) (+) de la batterie.
3. Connectez ensemble les câbles positif et négatif. Ne pas fixer au cadre de support du moteur.
4. Dégagez ou déplacez les sections du faisceau de câblage pour les éloigner de la zone de soudage.
5. Connectez la masse de la soudeuse près du point de soudage et loin des unités de commande.
6. Après le soudage, inversez les étapes 1 à 5.

RISQUE D'ÉLECTRICITÉ STATIQUE



L'élimination du soufre et d'autres composés dans le carburant diesel à très faible teneur en soufre (ULSD) diminue sa conductivité et augmente sa capacité à stocker une charge statique. Les raffineries peuvent avoir traité le carburant avec un additif dissipateur d'électricité statique.

Cependant, de nombreux facteurs réduisent l'efficacité de l'additif au fil du temps. Des charges statiques peuvent s'accumuler dans le carburant ULSD pendant qu'il circule dans les systèmes de livraison de carburant. Une décharge d'électricité statique en présence de vapeurs combustibles pourrait provoquer un incendie ou une explosion.

Par conséquent, il est important de s'assurer que l'ensemble du système utilisé pour ravitailler votre moteur (réservoir d'alimentation en carburant, pompe de transfert, tuyau de transfert, pistolet, et autres) est correctement mis à la terre et relié.

Consultez votre fournisseur de carburant ou de système d'alimentation en carburant pour vous assurer que le système de distribution est conforme aux normes de ravitaillement en carburant pour les pratiques de mise à la terre et de liaison appropriées.

MANIPULER LE CARBURANT EN TOUTE SÉCURITÉ - ÉVITER LES INCENDIES

Manipulez le carburant avec précaution: il est hautement inflammable. Ne faites pas le plein du moteur en fumant ou à proximité d'une flamme nue ou d'étincelles. Arrêtez toujours le moteur avant de faire le plein.

Prévenez les incendies en veillant à ce que la salle des machines soit exempte de déchets, de graisses et de débris accumulés. Nettoyez toujours le carburant renversé. N'utilisez qu'un conteneur de carburant homologué pour le transport de liquides inflammables.

Ne stockez pas le réservoir de carburant dans un endroit où il y a une flamme nue, une étincelle ou une veilleuse, par exemple dans un chauffe-eau ou un autre appareil.

SOYEZ PRÊT À FAIRE FACE AUX URGENCES



Soyez prêt si un incendie se déclare. Gardez une trousse de premiers soins et un extincteur à portée de main. Gardez près de votre téléphone les numéros d'urgence des médecins, du service d'ambulance, de l'hôpital et des pompiers.

MANIPULER LES BATTERIES EN TOUTE SÉCURITÉ



Si elles ne sont pas manipulées correctement, les piles sont une source potentielle de dangers. L'excès de gaz dans les piles peut exploser. Tenez les étincelles et les flammes éloignées des piles. N'utilisez jamais un allume-cigare pour observer le niveau d'électrolyte. Utilisez une lampe de poche pour le faire.

Utilisez une lampe de poche pour le faire. Ne vérifiez jamais la charge de la batterie dans les bornes de court-circuit avec une pièce métallique. Utilisez un voltmètre ou un hydromètre.

Retirez toujours la pince de la batterie mise à la terre (-) en premier et replacez la pince mise à la terre en dernier. L'acide sulfurique contenu dans l'électrolyte de la batterie est toxique et suffisamment puissant pour brûler la peau, ronger les vêtements et provoquer la cécité en cas de projection dans les yeux.

Évitez les dangers et les brûlures d'acide:



- Remplir les piles dans une zone bien ventilée.
- Porter des lunettes de protection et des gants en caoutchouc.
- Éviter l'utilisation de l'air comprimé pour nettoyer les batteries.
- Éviter de respirer les fumées lorsque l'électrolyte est en contact avec la batterie.
- Éviter de renverser ou de faire couler de l'électrolyte.
- Utiliser la procédure correcte pour le booster ou le chargeur de batterie.

Si l'acide est renversé sur la peau ou dans les yeux:



- Rincer la peau à l'eau.
- Appliquez du bicarbonate de soude ou de la chaux pour aider à neutraliser l'acide.
- Rincez les yeux à l'eau pendant 15 à 30 minutes.
- Consultez immédiatement un médecin.

En cas d'ingestion d'acide:



- Ne pas provoquer de vomissements.
- Boire de grandes quantités d'eau ou de lait, mais ne pas dépasser 2 litres (2 qt).
- Consulter immédiatement un médecin.

S02 SÉCURITÉ

PRÉVENIR LES EXPLOSIONS DE BATTERIES



Tenez les étincelles, les allumettes allumées et les flammes nues éloignées du sommet de la batterie. Le gaz de la batterie peut exploser. Ne vérifiez jamais la charge de la batterie en plaçant un objet métallique entre les bornes. Utilisez un voltmètre ou un hydromètre.

Ne chargez pas une batterie gelée: elle pourrait exploser. Réchauffez la batterie à 16°C (60°F) avant de la charger.



Les postes de batterie, les bornes et les accessoires connexes contiennent du plomb et des composés de plomb. Rincez-vous les mains après avoir manipulé des batteries.

PROTECTION CONTRE LE GEL - HIVERNAGE

Voir la section d'entretien 08 - Système d'eau brute - Risque de conditions givrantes / Protection contre le gel.



Lorsque le moteur a été préparé pour l'hivernage, placez des étiquettes «NE PAS OPÉRER» sur les robinets, les vannes, les parties de l'équipement qui ont été arrêtées. Placez un rappel grand et visible sur le tableau de bord de la timonerie.

VIVRE EN TOUTE SÉCURITÉ

Avant de rendre le moteur au client, assurez-vous qu'il fonctionne correctement, en particulier les systèmes de sécurité. Assurez-vous que toutes les protections et tous les boucliers sont en place.

PRÉVENIR LES ACCIDENTS



Mettez toujours le levier de vitesse au point mort lorsque le moteur est arrêté.

NOTES

A series of horizontal dotted lines for writing notes.

S03 FLUIDES

S03 FLUIDES	19
LIQUIDE REFROIDISSEMENT	20
Eau	20
Antigel & protection corrosion	20
Addition d'antigel & inhibiteur de corrosion dans l'eau	20
Risque de gel	21
Climats chauds	21
Mise à niveau	21
Liquide de refroidissement préconisé	22
Antigel & protection anti-corrosion	23
Antigel & protection anti-corrosion	24
Contrôle du niveau de liquide de refroidissement	25
Vérification de l'antigel du liquide de refroidissement & protection contre la corrosion	25
LUBRIFIANTS MOTEUR	26
Dénomination du grade d'huile	26
Labels des types d'huiles	27
Analyse de l'huile	27
CARBURANTS	28
Stockage carburant	28
Carburant diesel	28
Teneur de soufre autorisée dans le diesel	28
Dépendance de la température au diesel	28
Biodiesel Fatty Acid Methyl Esters (FAME)	29
Intervalle de maintenance	29
Stockage du biodiesel	29
HVO	29
GTL	29
Eau dans le carburant diesel	30
Micro-organismes dans le diesel	30
Impuretés inertes dans le diesel	30
Stockage du diesel longue durée	30
PRODUITS PRÉSERVATIFS	30
Conservation de l'huile	30
Conservation du réfrigérant	30
Conservation du diesel	30
RECYCLAGE DES FLUIDES	30

LIQUIDE REFROIDISSEMENT



AVERTISSEMENT !

Les produits qui ne satisfont pas aux exigences de cette section peuvent entraîner des pannes et des dommages dans le système de refroidissement. Cela peut entraîner l'invalidation de la garantie de Nanni pour les défauts et les dommages causés par l'utilisation d'un liquide de refroidissement inapproprié.



NOTE !

Le liquide de refroidissement doit être changé lors du nettoyage du système de refroidissement: toutes les 6000 heures ou au moins tous les 5 ans. Voir [Remplacement du liquide de refroidissement et nettoyage du système de refroidissement](#).

Le liquide de refroidissement recommandé par Scania est un mélange d'eau avec un antigel (éthylène glycol) et un inhibiteur de corrosion. Le liquide de refroidissement a plusieurs caractéristiques qui sont importantes pour le fonctionnement du système de refroidissement:

- Protection contre la corrosion.
- Antigel.
- Augmente le point d'évaporation.

EAU

N'utilisez que de l'eau douce pure exempte de particules, de boues et d'autres impuretés. En cas d'incertitude quant à la qualité de l'eau, Scania recommande l'utilisation de liquides de refroidissement prêts à l'emploi Scania. Voir la [Section Produits Scania recommandés](#).

ANTIGEL & PROTECTION CORROSION

L'antigel et la protection anticorrosion utilisés dans les moteurs Scania doivent être à la fois un antigel (éthylène glycol) et un inhibiteur de corrosion.

Seul le liquide de refroidissement Scania ou un autre produit comprenant l'antigel et la protection contre la corrosion peut être utilisé dans les moteurs Scania. Les produits qui ne satisfont pas aux exigences de cette section peuvent entraîner des pannes et des dommages dans le système de refroidissement. Cela peut entraîner l'annulation de la garantie de Scania pour les défauts et les dommages causés par l'utilisation d'un liquide de refroidissement inapproprié.

ADDITION D'ANTIGEL & INHIBITEUR DE CORROSION DANS L'EAU

Le liquide de refroidissement doit contenir 35 à 55% en volume d'antigel (éthylène glycol) et un inhibiteur de corrosion. Le pourcentage varie en fonction du besoin d'antigel.

Un minimum de 35% en volume d'antigel et d'inhibiteur de corrosion Scania est nécessaire pour assurer une protection suffisante contre la corrosion.



NOTE !

Une dose trop élevée d'antigel et de corrosion dans l'inhibiteur augmentera la quantité de boues et de colmatages qui s'accumulent dans le radiateur. Une concentration trop faible peut entraîner la corrosion du système de refroidissement et la formation de glace à basse température.

Mesurez la teneur en éthylène glycol (antigel et protection anticorrosion) avec un réfractomètre en suivant les instructions de la section Vérification de l'antigel et de la protection contre la corrosion du liquide de refroidissement.

RISQUE DE GEL



IMPORTANT !

Le moteur ne doit pas être soumis à de lourdes charges lorsque la glace commence à s'accumuler dans le système de refroidissement.

Lorsque le liquide de refroidissement commence à geler, l'eau dans le liquide de refroidissement commence à cristalliser et le pourcentage d'éthylène glycol dans le liquide de refroidissement augmente donc. Si la congélation produit une forte augmentation de la quantité de glace, des problèmes de circulation pourraient survenir. Il n'y a aucun risque d'endommagement par gel si la teneur en antigel et inhibiteur de corrosion Scania, ou d'un mélange équivalent d'un produit similaire, est d'au moins 35% en volume.

La formation minimale de glace dans le liquide de refroidissement pose parfois des problèmes mineurs sans aucun risque de dommage. Par exemple, le chauffage auxiliaire peut ne pas fonctionner jusqu'à 1 heure après le démarrage du moteur.

Le graphique décrit les propriétés du liquide de refroidissement à différents pourcentages de concentration d'antigel et d'inhibiteur de corrosion en volume.

Courbe A: début de formation de glace (neige fondante)

Courbe B: Dommages au gel

Zone 1: Zone de sécurité

Zone 2: Disfonctionnement possible (neige fondante)

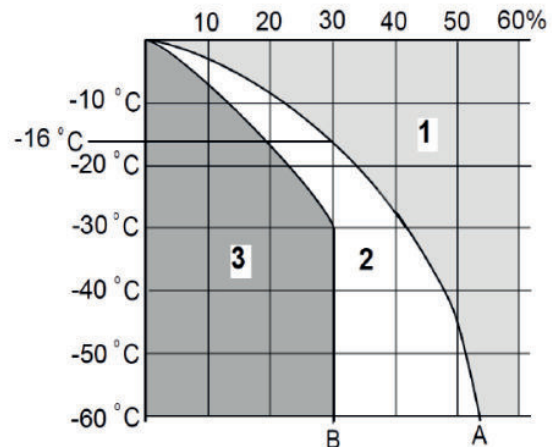
Zone 3: Risque de dommages par gel

L'exemple suivant montre les propriétés du liquide de refroidissement avec 30% en volume d'antigel et d'inhibiteur de corrosion:

- Les cristaux de glace se forment à -16°C (3°F).
- À -30°C (-22°F), il y a un risque de défaillance du système de refroidissement.
- Il n'y a pas de risque d'endommagement par congélation avec une teneur minimale en antigel et en inhibiteur de corrosion de 35% en volume.

Exemple :

Si la température est de -16°C (3°F), il y a un risque de dommages par gel si le pourcentage d'antigel et d'inhibiteur de corrosion est de 20% en volume. À 30% d'antigel et de protection contre la corrosion en volume, le liquide de refroidissement ne contiendra pas de glace.



CLIMATS CHAUDS

Afin de conserver la protection contre la corrosion et le point d'ébullition plus élevé, il est essentiel d'utiliser un liquide de refroidissement composé d'eau mélangée à de l'antigel et un inhibiteur de corrosion (éthylène glycol). Ceci s'applique également dans les pays où la température ne descend jamais en dessous de 0°C (32°C).

Le liquide de refroidissement doit toujours contenir 35 à 55% en volume d'antigel et d'inhibiteur de corrosion afin que les propriétés du liquide de refroidissement garantissent le bon fonctionnement du liquide de refroidissement.

MISE À NIVEAU

Le liquide de refroidissement ne doit être rempli qu'avec du liquide de refroidissement prémélangé. Le liquide de refroidissement prémélangé peut être soit un concentré mélangé à de l'eau douce propre, soit du liquide de refroidissement prémélangé de l'usine. Utilisez uniquement de l'eau douce pure, exempte de particules, de boues et d'autres impuretés.



IMPORTANT !

Les conteneurs, qui sont utilisés pour mélanger le liquide de refroidissement, doivent être prévus à cet effet et exempts de toute saleté ou contaminant. Lorsque les conteneurs ne sont pas utilisés, ils doivent être maintenus fermés pour éviter de ramasser la saleté et la poussière.



NOTE !

Dans l'intervalle de changement de liquide de refroidissement, le liquide de refroidissement ne peut être réutilisé que s'il a été nettoyé de la saleté, des boues et des particules. Si le liquide de refroidissement est contaminé par de l'huile ou du carburant, il ne doit pas être réutilisé.

LIQUIDE DE REFROIDISSEMENT PRÉCONISÉ

Scania Ready-Mix 50/50

Scania Ready-Mix 50/50 est un liquide de refroidissement prêt à l'emploi contenant 50% d'antigel (éthylène glycol) et de protection contre la corrosion et 50% d'eau. Il doit être utilisé dans les pays froids où il existe un risque de gel dans le système de refroidissement.

Part #	Volume litres	Volume U.S Gallons
1 921 955	5	1.3
1 921 956	20	5.3
1 921 957	210	55
1 896 695	1000	264

Scania Ready-Mix 35/65

Scania Ready Mix 35/65 est une antigel prête à l'emploi contenant 35% d'antigel (éthylène glycol) et de protection contre la corrosion et 65% d'eau. Il doit être utilisé dans les pays chauds où il n'y a aucun risque de gel dans le système de refroidissement.

Part #	Volume litres	Volume U.S Gallons
2 186 291	5	1.3
2 186 292	20	5.3
2 186 293	210	55
2 186 294	1000	264

Concentré Scania

Scania produit également du liquide de refroidissement avec antigel et inhibiteur de corrosion sous forme de concentré.

Part #	Volume litres	Volume U.S Gallons
1 894 323	5	1.3
1 894 324	20	5.3
1 894 325	210	55
1 894 326	1000	264

ANTIGEL & PROTECTION ANTI-CORROSION

TABLE en LITRES & °C

35% par volume d'antigel procure une protection adéquate.

Exemple :

- Le volume total du liquide de refroidissement est de 40 litres.

- La concentration mesurée en éthylène glycol est de 35% en volume (point de congélation -21 ° C). Selon le tableau, il y a 14 litres d'éthylène glycol dans le système de refroidissement.

- La concentration requise d'éthylène glycol est de 45% en volume (point de congélation -30 ° C). Selon le tableau, 18 litres d'éthylène glycol sont nécessaires dans le système de refroidissement.

- Puisqu'il y a déjà 14 litres dans le système de refroidissement, 4 litres d'éthylène glycol doivent être ajoutés au système de refroidissement (18 - 14 = 4 litres).

	PROTECTION CONTRE LA CORROSION ADEQUATE					
VOLUME D'ETHYLENE GLYCOL (%)	35	40	45	50	60	VOLUME DU SYSTEME (LITRES)
FORMATION DE GLACE (°C)	-21	-24	-30	-38	-50	
VOLUME D'ETHYLENE GLYCOL (LITRES)	11	12	14	15	18	30
	14	16	18	20	24	40
	18	20	23	25	30	50
	21	24	27	30	36	60
	25	28	32	35	42	70
	28	32	36	40	48	80
	32	36	41	45	54	90
	35	40	45	50	60	100
	39	44	50	55	66	110
	42	48	54	60	72	120
	46	52	59	65	78	130
	49	56	63	70	84	140
	53	60	68	75	90	150
	56	64	72	80	96	160
	60	68	77	85	102	170
	63	72	81	90	108	180
67	76	86	95	114	190	
70	80	90	100	120	200	

ANTIGEL & PROTECTION ANTI-CORROSION

TABLE en U.S GALLONS & °F

35% par volume d'antigel procure une protection adéquate.

Exemple:

- Le volume total du liquide de refroidissement est de 10.6 gallons U.S.

- La concentration mesurée d'éthylène glycol est de 35% en volume (point de congélation -6 ° F). Selon le tableau, il y a 3,7 gallons américains d'éthylène glycol dans le système de refroidissement.

- La concentration requise d'éthylène glycol est de 45% en volume (point de congélation -22 ° F). Selon le tableau, 4,8 gallons américains d'éthylène glycol sont nécessaires dans le système de refroidissement.

- Étant donné que le système de refroidissement contient déjà 3,7 gallons américains, remplissez encore 1,1 gallons américains d'éthylène glycol dans le système de refroidissement ($4,8 - 3,7 = 1,1$ gallons américains).

	PROTECTION CONTRE LA CORROSION ADEQUATE					
VOLUME D'ETHYLENE GLYCOL (%)	35	40	45	50	60	VOLUME DU SYSTEME (U.S GALLONS)
FORMATION DE GLACE (°F)	-6	-11	-22	-36	-58	
	2.9	3.2	3.7	4	4.8	7.9
	3.7	4.2	4.8	5.3	6.3	10.6
	4.8	5.3	6.1	6.6	7.9	13.2
	5.5	6.3	7.1	7.9	9.5	15.9
	6.6	7.4	8.5	9.2	11.1	18.5
	7.4	8.5	9.5	10.6	12.7	21.1
	8.5	9.5	10.8	11.9	14.3	23.8
	9.2	10.6	11.9	13.2	15.9	26.4
VOLUME D'ETHYLENE GLYCOL (U.S GALLONS)	10.3	11.6	13.2	14.5	17.4	29.1
	11.1	12.7	14.3	15.9	19	31.7
	12.2	13.7	15.6	17.2	20.6	34.3
	12.9	14.8	16.6	18.5	22.2	37
	14	15.9	18	19.8	23.8	39.6
	14.8	16.9	19	21.1	25.4	42.3
	15.9	18	20.3	22.5	26.9	44.9
	16.6	19	21.4	23.8	28.5	47.6
	17.7	20.1	22.7	25.1	30.1	50.2
	18.5	21.1	23.8	26.4	31.7	52.8

CONTRÔLE DU NIVEAU DE LIQUIDE DE RE-FROIDISSEMENT



AVERTISSEMENT !

N'ouvrez pas le bouchon de remplissage du liquide de refroidissement dans le réservoir d'expansion si le moteur est chaud. Du liquide de refroidissement chaud et de la vapeur peuvent jaillir et provoquer des brûlures. Si le bouchon doit être ouvert, faites-le lentement pour relâcher la pression avant de retirer le bouchon. Utilisez des gants de protection car le liquide de refroidissement peut provoquer une irritation s'il entre en contact avec la peau.



IMPORTANT !

Le remplissage de grandes quantités de liquide de refroidissement via le vase d'expansion n'est pas autorisé. Le remplissage via le vase d'expansion conduit à des sas d'air dans le système de refroidissement qui peuvent conduire par exemple à un endommagement par cavitation du joint d'arbre de la pompe de liquide de refroidissement. Si une grande quantité de liquide de refroidissement doit être ajoutée, suivez les instructions de la section Remplissage de liquide de refroidissement.

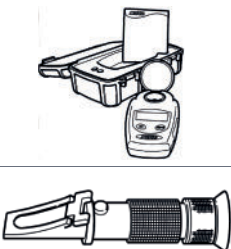
Ne remplissez le système qu'avec du liquide pre-mix.

Les instructions suivantes s'appliquent aux vases d'expansion Scania. Pour les autres types de vases d'expansion, suivez les instructions du fabricant.

1. Vérifiez le niveau du liquide de refroidissement à travers le voyant du vase d'expansion.
2. Compléter avec du liquide de refroidissement si nécessaire.

VÉRIFICATION DE L'ANTIGEL DU LIQUIDE DE RE-FROIDISSEMENT & PROTECTION CONTRE LA CORROSION

Outil Spécifique

Description	Illustration
Réfractomètre	



AVERTISSEMENT !

Évitez tout contact cutané avec le liquide de refroidissement car cela peut provoquer une irritation de la peau. Porter des lunettes et des gants de protection lors de la manipulation du liquide de refroidissement.



IMPORTANT !

Utilisez uniquement de l'eau douce pure, exempte de particules, de boues et d'autres impuretés.

1. Versez une petite quantité de liquide de refroidissement dans un récipient et vérifiez que le liquide de refroidissement est pur et clair.
2. Changez le liquide de refroidissement s'il est contaminé ou trouble.
3. Mesurez la teneur en antigel et en inhibiteur de corrosion avec le réfractomètre.

Les règles suivantes s'appliquent au liquide de refroidissement à base d'éthylène glycol:

La teneur en antigel et en inhibiteur de corrosion doit être d'au moins 35% en volume pour que la protection contre la corrosion soit suffisante.

Une teneur en antigel et en inhibiteur de corrosion supérieure à 55% en volume réduit la capacité de protection contre le gel.

Si de la glace se forme dans le liquide de refroidissement, il y a des perturbations au départ, mais il n'y a pas de risque immédiat de dommage. Le moteur ne doit pas être soumis à de lourdes charges lorsque la glace commence à se former.

LUBRIFIANTS MOTEUR

DÉNOMINATION DU GRADE D'HUILE

L'huile LDF représente la norme de test Scania Long Drain Field. Les huiles Scania LDF ont été soigneusement sélectionnées après des tests approfondis. L'homologation n'est accordée qu'aux huiles moteur de la plus haute qualité disponibles sur le marché.

Huile moteur recommandée

- Scania Oil LDF-3
- Scania Oil LDF-2
- Scania oil LDF
- Scania Oil E7.

L'huile moteur doit posséder les caractéristiques suivantes :

- ACEA E5/API CI-4.
- ACEA E7/API CI-4 +.
- Pour les moteurs qui ne fonctionnent pas avec du carburant à faible teneur en soufre, le TBN (Total Base Number) doit être d'au moins 12 (ASTM D2896).
- Les huiles à faible teneur en cendres (ACEA E9 / API CJ4) ne sont pas recommandées.

Vérifiez auprès de votre fournisseur d'huile que l'huile répond à ces exigences.

Si le moteur est utilisé dans des régions du monde où l'huile moteur de classification ACEA ou API n'est pas disponible, la qualité d'huile doit être mesurée en fonctionnement réel. Dans ce cas, contactez l'atelier Nanni le plus proche.

Pour un fonctionnement à des températures extérieures extrêmement basses : Consultez votre représentant Nanni le plus proche pour savoir comment éviter les difficultés de démarrage.

Classe de viscosité	Températures extérieures en °C	
SAE 20W-30	-15°C	+30°C
SAE 30	-10°C	+30°C
SAE 40	-5°C	+45°C
SAE 50	0°C	+45°C
SAE 5W-30	<-40°C	+30°C
SAE 10W-30	-25°C	+30°C
SAE15W-40	-20°C	+45°C

Classe de viscosité	Températures extérieures en °F	
SAE 20W-30	5°F	86°F
SAE 30	14°F	86°F
SAE 40	23°F	113°F
SAE 50	32°F	113°F
SAE 5W-30	<-40°F	86°F
SAE 10W-30	-13°F	86°F
SAE 15W-40	-4°F	113°F

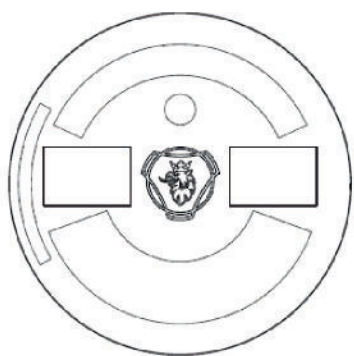
LABELS DES TYPES D'HUILES

Lors du changement d'huile, il est important d'utiliser la bonne qualité d'huile moteur. Le remplissage d'huile doit donc être clairement marqué avec une étiquette indiquant la qualité d'huile remplie. Cependant, il n'y a que des étiquettes pour les huiles avec l'approbation Scania LDF et la qualité d'huile ACEA E7.

Collez une nouvelle étiquette si le type d'huile ou la qualité d'huile est changé en faveur de l'un des types d'huile ci-dessus. Remplacez l'étiquette si elle manque.

Si les qualités d'huile ci-dessous sont utilisées, vous pouvez commander des étiquettes de remplissage d'huile auprès de votre représentant Nanni.

Grade d'huile	Couleur	Part #
Scania LDF-3	Rouge	2 296 066
Scania LDF-2	Bleu	2 296 064
Scania LDF	Gris	2 296 071
ACEA E7	Blanc	2 296 065
Scania Low Ash	Vert	2 296 067
Scania Bioethanol	Noir	2 296 068
Scania BEO-2	Orange	2 296 070
ACEA E9	-	2 296 069



Label huile Scania

ANALYSE DE L'HUILE

Pour pouvoir prolonger les intervalles de vidange d'huile à l'aide d'une analyse d'huile, les huiles Scania LDF-3 et LDF-2 doivent être utilisées. Certains laboratoires proposent des analyses d'huile moteur.

Les conditions suivantes doivent être remplies lors de la vidange de l'huile :

- Viscosité à 100 ° C (212 ° F) : max. ± 20% de la valeur d'origine de l'huile neuve.
- TBN (en accord avec ASTM D4739) : > 3.5.
- TBN (en accord avec with ASTM D4739) : > TAN (en accord avec with ASTM D664).
- Suie (en accord avec DIN 51452) : <3%.
- Diesel dans l'huile : <5%.

Une telle analyse mesure le TBN (Total Base Number) de l'huile, le TAN (Total Acid Number), la dilution du carburant, la teneur en eau, la viscosité et la quantité de particules et de suie dans l'huile.

Le résultat d'une série d'analyses est utilisé comme base pour établir un intervalle de vidange d'huile approprié.

Si les conditions sont modifiées, un nouveau programme d'analyse d'huile doit être exécuté pour établir de nouveaux intervalles de vidange d'huile. Déterminez le nouvel intervalle de vidange d'huile pour le moteur en collaboration avec l'atelier.



PRÉREQUIS !

Seules les huiles Scania LDF peuvent être utilisées en conjonction avec une analyse d'huile et un éventuel intervalle de vidange d'huile prolongé.

En fonction du marché, les conditions de garantie peuvent également changer si les intervalles de vidange d'huile diffèrent du calendrier Scania recommandé.

CARBURANTS

STOCKAGE CARBURANT



DANGER !

Les carburants et certains liquides à bord des navires sont facilement inflammables. Manipuler les carburants avec soin et respecter toutes les règles de sécurité. Ne faites pas le plein de carburant lorsque le moteur tourne. Ne pas fumer pendant le remplissage ou dans le compartiment moteur. Ventiler le compartiment moteur avant de démarrer. Porter des gants et des lunettes de protection. Éviter les vêtements synthétiques qui peuvent fondre lorsqu'ils sont enflammés. Garder toujours un extincteur à proximité.

CARBURANT DIESEL

Propriétés

La qualité du diesel est très importante pour le fonctionnement et la durée de vie du moteur et du système d'alimentation en carburant, ainsi que pour les performances du moteur.



PRÉREQUIS !

Le carburant diesel doit être conforme aux exigences de la norme européenne EN590.

Cependant, des tolérances plus importantes de certaines propriétés sont acceptées. Veuillez consulter le tableau ci-dessous :

Propriétés	Conformité
Viscosité à 40°C (104°F)	1.4-4.5 cST
Densité à 15°C (59°F)	0.79-0.87 kg/dm ³
Ignitabilité (CET rating)	Minimum 49
Point d'éclair le plus bas	56°C (132°F)
Niveau de contamination particulaire	Classification 22/20/17 en accord avec ISO 4406

TENEUR DE SOUFRE AUTORISÉE DANS LE DIESEL



IMPORTANT !

L'opérateur est responsable d'utiliser le Diesel approprié pour s'assurer que les lois locales soient respectées.

Contenu de soufre	Remarque
0-2000 ppm (<0.2 %)	Changement normal d'huile jusqu'à 500 heures.
2000-4000 ppm (0.2-04 %)	Réduction du changement d'huile à 250 heures.
4000 ppm (0.4 %)	Contenu maxi de soufre autorisé. Si du Diesel à teneur élevée en soufre est utilisé, le moteur peut être endommagé.

DÉPENDANCE DE LA TEMPÉRATURE AU DIESEL



IMPORTANT !

Le mélange de kérosène ou d'autres paraffines avec le carburant diesel est interdit. Les injecteurs peuvent être endommagés.

Il est interdit de mélanger de l'essence avec du diesel. À long terme, l'essence peut provoquer une usure des injecteurs et du moteur.

À des températures inférieures à celles spécifiées pour le diesel, la cire de paraffine peut précipiter du carburant diesel et bloquer les filtres et les tuyaux. Le moteur peut alors perdre de la puissance ou s'arrêter.

Le carburant diesel est adapté pour être utilisé dans le climat spécifique de chaque pays. Si un moteur doit être utilisé dans une zone de température avec une température inférieure à la normale, identifiez d'abord les propriétés de température de ce carburant diesel particulier.

BIODIESEL FATTY ACID METHYL ESTERS (FAME)

Utilisation du biodiesel



IMPORTANT !

Pour les moteurs équipés de systèmes SCR, un mélange de 10% maximum de biodiesel doit être utilisé.

Scania utilise le terme biodiesel pour désigner un diesel renouvelable fabriqué à partir de graisses ou d'huiles et de méthanol. Le biodiesel doit être conforme aux exigences de la norme européenne EN 14214 ou de la norme brésilienne ANP-45. Pour le biodiesel selon EN 14214 ou ANP-45, le terme générique FAME est fréquemment utilisé.

Le diesel normal conforme à la norme EN 590 peut contenir jusqu'à 7% de biodiesel du fournisseur de diesel. Il existe des qualités de diesel conformes à la norme EN 590 mais contenant un mélange plus élevé de biodiesel.

Scania approuve jusqu'à 10% de mélange de biodiesel pour tous les moteurs.

Pour les moteurs PDE, Scania approuve l'utilisation de jusqu'à 100% de biodiesel conformément à la norme EN 14214 ou ANP-45. Cependant, cela ne s'applique pas aux moteurs équipés d'un système SCR, pour lesquels seul un mélange à 10% est autorisé.

INTERVALLE DE MAINTENANCE



IMPORTANT !

Assurez-vous que les intervalles d'entretien sont différents lorsque vous utilisez du diesel ou du biodiesel. Avec un mélange de biodiesel supérieur à 10%, les intervalles de renouvellement pour les éléments suivants sont divisés par deux:

- Filtre carburant.
- Filtre à huile.
- Huile moteur.

Le grade de viscosité de l'huile moteur doit être xW-40. Les huiles de qualité xW-30 ne conviennent pas en raison de l'effet de dilution du carburant. Vérifiez régulièrement le niveau d'huile moteur. Si le niveau d'huile dépasse le niveau maximum, l'huile doit être changée. Vérifiez la cause si le niveau d'huile dépasse le niveau maximum et contactez votre représentant Nanni le plus proche si vous suspectez un défaut ou en cas de doute.

STOCKAGE DU BIODIESEL



IMPORTANT !

Le Biodiesel ne doit pas être stocké plus de 6 mois.

Le biodiesel a une durée de stockage maximale de 6 mois de la date de production à la date d'expiration. Le carburant est affecté par la lumière, la température, l'eau, etc. pendant le stockage, ce qui affecte les caractéristiques et la durabilité du carburant.

Le biodiesel a également une stabilité à l'oxydation inférieure à celle du diesel. Cela peut entraîner un épaississement du carburant et le blocage de certaines parties du système de carburant, par ex. le filtre à carburant. La croissance bactérienne peut se produire lorsque le carburant est stocké dans des réservoirs dans des conditions défavorables. Évitez le stockage dans des barils ou des réservoirs auxiliaires, sauf lorsque les taux de renouvellement du carburant sont élevés. Vérifiez la propreté du réservoir à chaque fois que le ravitaillement a lieu.

Si le moteur a été ravitaillé en biodiesel et est stationnaire pendant une longue période, de l'eau de condensation peut se former dans le réservoir de carburant, entraînant une croissance bactérienne.

Voir également le paragraphe sur le carburant de conservation dans les pages suivantes.

HVO

Le HVO est un diesel synthétique fabriqué par hydrogénation de plantes et de graisses animales. Pour l'utilisateur, le HVO rappelle le diesel conformément à la norme EN590, à l'exception du HVO ayant une densité légèrement inférieure. Scania approuve l'utilisation de jusqu'à 100% de HVO pour tous les moteurs conformément à la norme européenne EN 15940.

GTL

Le GTL est un carburant synthétique qui est souvent raffiné à partir du gaz naturel. Pour l'utilisateur, le GTL rappelle le diesel selon la norme EN590, à l'exception du GTL ayant une densité un peu plus faible et moins d'odeur. Scania approuve l'utilisation de jusqu'à 100% GTL conformément à la norme européenne EN 15940.

EAU DANS LE CARBURANT DIESEL

L'eau est un liquide ininflammable et incompressible. Pour cette raison, sa présence est particulièrement préjudiciable au fonctionnement du moteur et à l'ensemble du système d'injection de carburant. L'eau pénètre facilement dans le réservoir par simple condensation et surtout lorsqu'elle est laissée ou partiellement vide. Remplissez le réservoir de carburant avant le stockage / stockage hivernal. Vérifiez régulièrement le séparateur eau-diesel et nettoyez-le si nécessaire. Anticipez le remplacement du filtre à carburant. Si une grande quantité d'eau est présente dans le réservoir, vidangez-le et rincez tout le système de carburant et d'injection avec du carburant diesel propre. L'eau contenue dans le carburant diesel peut causer des dommages irréparables au moteur et n'est couverte par aucune garantie de Nanni Industries.

MICRO-ORGANISMES DANS LE DIESEL

La présence d'eau dans le réservoir entraîne automatiquement la croissance des micro-organismes et des bactéries et se mélange au carburant. Ces micro-organismes se développent rapidement à une température favorable. En fonction de leur taille, ils peuvent passer à travers les filtres et pénétrer dans le système d'injection de carburant et provoquer une panne moteur totale qui n'est pas couverte par la garantie Nanni Industries. En cas de contamination du carburant, contacter l'agent Nanni le plus proche qui pourra, si nécessaire, utiliser un désinfectant agréé.

IMPURETÉS INERTES DANS LE DIESEL

D'autres impuretés que les micro-organismes et les bactéries existent: ce sont des débris de rouille qui tombent des parois internes des réservoirs métalliques. Certains types de réservoirs en fibre de verre sont également sujets à l'osmose au fil du temps et de minuscules particules peuvent se détacher des parois internes et circuler dans le carburant diesel. Ces impuretés peuvent passer à travers les filtres et s'infiltrer dans le système d'injection et provoquer une panne totale du moteur qui n'est pas couverte par la garantie Nanni Industries.

STOCKAGE DU DIESEL LONGUE DURÉE

Le stockage à long terme du carburant diesel, où le diesel entre en contact avec l'eau, peut entraîner la croissance de micro-organismes (bactéries et champignons).

PRODUITS PRÉSERVATIFS

CONSERVATION DE L'HUILE

Utilisez toujours une huile moteur répondant aux exigences de la section Qualité d'huile. Méfiez-vous que l'humidité dans les fûts de récipient ouverts d'huile a la capacité d'épuiser les caractéristiques d'huile.

CONSERVATION DU RÉFRIGÉRANT

Utilisez un liquide de refroidissement contenant 50% en volume de glycol. Exemple: BASF MPG Glysacorr P113 et Valvoline Zerex P113 FP.



AVERTISSEMENT !

L'éthylène glycol peut être mortel en cas d'ingestion et peut provoquer une irritation cutanée et des lésions oculaires.

CONSERVATION DU DIESEL

Le carburant de conservation ne doit pas contenir de biodiesel. Même de petites quantités de 5 à 10% de biodiesel peuvent avoir des effets néfastes sur le moteur lors d'un stockage à long terme.

RECYCLAGE DES FLUIDES

Avant d'envisager une vidange, assurez-vous que tous les équipements adéquats tels que: entonnoir (s), tuyau (s), récipient (s) approprié (s), etc., sont à portée de main. Utilisez des récipients étanches lors de la vidange des fluides. N'utilisez pas de récipients pour aliments ou boissons qui pourraient inciter quelqu'un à en boire. Portez des gants et des lunettes de protection. Suivez toutes les règles de sécurité. Attendez que le moteur refroidisse. Ne laissez pas les déchets s'égoutter sur le sol, dans les égouts de la ville ou dans toute source d'eau. L'élimination incorrecte des liquides de refroidissement du moteur, des huiles ou d'autres liquides chimiques est une menace pour l'environnement et constitue une infraction dans de nombreux pays.



Renseignez-vous sur la manière appropriée de recycler ou d'éliminer les déchets auprès de votre centre environnemental ou de recyclage local, ou auprès de votre représentant ou revendeur de moteurs Nanni.

S04 GARANTIE

S04 GARANTIE	31
IDENTIFICATION DU MOTEUR	32
Plaque moteur constructeur	32
Homologation des moteurs	33
Responsabilité du moteur	33
Garantie	34
Dommages causés	34
Proposition 65 de l'état de Californie	34
Garantie EPA	35
Lois sur le(s) système(s) antipollution	35
Déclaration d'émissions de l'Union Européenne (UE) et conformité	35

S04 GARANTIE

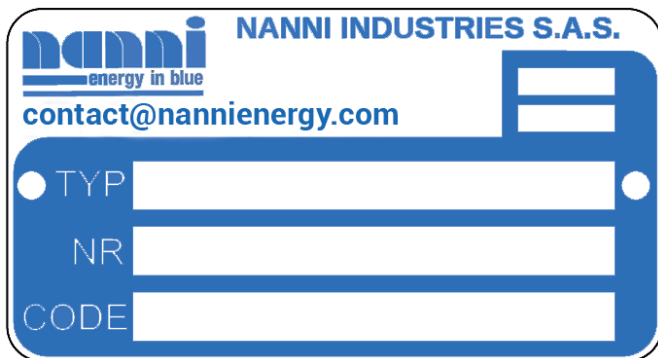
IDENTIFICATION DU MOTEUR

Le moteur et l'alternateur ont tous deux une plaque d'identification indiquant des informations importantes.

Conservez ces plaques accessibles et en bon état. Enregistrez et conservez le numéro de série et la désignation. Ces numéros doivent toujours être mentionnés lors de la commande d'entretien et de pièces de rechange. Selon le type de moteur, les plaques d'identification sont les suivantes:



Ou:



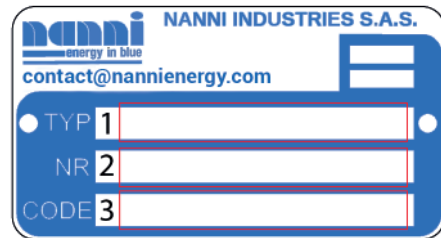
TYP	Indique la désignation commerciale du moteur.
NR	Indique le numéro de série du moteur.
CODE	Liste des différentes spécifications du moteur.



NOTE !

L'apparence des plaques d'identification peut différer des modèles présentés ci-dessus sans que l'équipement lui-même ne soit modifié.

Exemple:

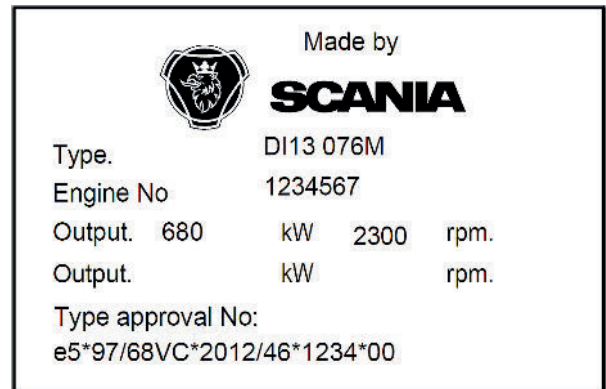


1 : Type de moteur

2 : Numéro de série du moteur Nanni

3 : Code du moteur

PLAQUE MOTEUR CONSTRUCTEUR



Exemple : **DI13 076M**

DI : Moteur diesel suralimenté avec refroidissement à l'eau de refroidisseur d'air.

13 : cylindrée globale en dm³.

076 : Code de performance et de certification. Le code indique, avec le code d'application, la puissance de sortie nominale du moteur.

M : code d'application. M signifie pour utilisation marine.

HOMOLOGATION DES MOTEURS

Le type de moteur peut être certifié pour les émissions de gaz d'échappement. Cela signifie que Nanni garantit que tous les moteurs du même type qui sont fabriqués sont approuvés et certifiés par les autorités conformément à différentes normes d'émissions de gaz d'échappement.

Pour que le moteur soit conforme à ces normes, des exigences spéciales pour l'entretien et le service doivent être suivies:

- Seules les pièces de rechange Nanni doivent être utilisées.
- Les intervalles de maintenance doivent être respectés.
- Le moteur ne doit pas être modifié de quelque façon que ce soit, sauf avec des accessoires et des kits d'entretien approuvés par NANNI INDUSTRIES S.A.S. France.
- L'entretien du circuit de carburant doit toujours être effectué par un atelier Nanni agréé.
- Aucune modification ne doit être apportée au système d'admission d'air et d'échappement.
- Les scellés ne peuvent être brisés que par du personnel autorisé.
- Les instructions d'utilisation indiquées dans les manuels correspondants doivent être suivies par l'utilisateur.

La responsabilité de NANNI quant à la conformité du moteur avec la certification sera annulée si une ou plusieurs de ces conditions ne sont pas respectées.

RESPONSABILITÉ DU MOTEUR

NANNI conçoit ses moteurs pour avoir un impact minimal sur l'environnement. Cet objectif, cependant, ne peut être atteint qu'avec votre entière coopération.

Nos instructions d'utilisation et d'entretien ont pour but de vous aider à protéger votre moteur et à adopter un comportement écologiquement responsable.

Veillez à n'utiliser que les carburants et huiles recommandés. L'utilisation d'un autre type de carburant ou d'huile peut entraîner des dysfonctionnements importants, une consommation de carburant plus élevée, une réduction de la durée de vie du moteur et un rejet plus important de gaz d'échappement.

Lorsque vous vidangez l'huile et changez le filtre à huile ou à carburant, jetez les déchets dans un récipient approprié. Ces fluides causent des dommages importants à la flore et à la faune s'ils sont rejetés dans la nature. Utilisez un kit d'absorption en cas de déversement accidentel d'huile ou de carburant dans l'eau.

GARANTIE

Ce manuel est complété par un livret d'information sur la brochure d'information sur la garantie. Nous vous recommandons de lire attentivement cette publication.

Portez une attention particulière au cycle d'utilisation applicable et aux limitations qui en découlent. Le non-respect des conditions de garantie annule la garantie.

La validité de la garantie dépend également de l'installation et de la maintenance effectuées par un représentant autorisé de Nanni.



NOTE !

Un entretien tardif ou inadéquat ou l'utilisation de pièces de rechange autres que les pièces d'origine de NANNI annule la responsabilité de NANNI pour le moteur conformément à l'homologation et annule la garantie.

Les modifications des réglages du moteur, ainsi que toute autre modification technique (accessoires, pièces détachées, équipements supplémentaires, etc) **SONT INTERDITES SANS AUTORISATION ÉCRITE DE NANNI INDUSTRIES S.A.S.**

Toute modification entraîne l'annulation de la garantie.

Domages causés

Les dommages causés par le non-respect des instructions d'utilisation ou par une utilisation incorrecte ne sont pas non plus couverts par la garantie.

PROPOSITION 65 DE L'ÉTAT DE CALIFORNIE



Dans l'état de la Californie, les gaz d'échappement des moteurs diesel et certains de leurs composants sont déclarés cancérigènes et provoquant des anomalies congénitales et autres troubles de la santé.

Les bornes et terminaux de batterie, ainsi que les dispositifs associés, contiennent du plomb ou des composés du plomb, des produits chimiques reconnus par l'état de Californie comme pouvant causer le cancer, des anomalies congénitales ou d'autres troubles de la reproduction. Lavez-vous soigneusement les mains après avoir manipulé l'un des composants ci-dessus.

GARANTIE EPA

Les garanties EPA et CARB s'appliquent uniquement aux moteurs neufs portant l'étiquette de certification apposée sur le moteur et vendus comme indiqué ci-dessus dans les zones géographiques concernées.

La présence d'un numéro EU signifie que le moteur a été certifié pour les pays de l'Union européenne conformément à la directive 97/68/CE. Les garanties EPA et/ou CARB sur les émissions ne s'appliquent pas aux pays de l'UE.

Lorsqu'elle est appliquée sur le moteur, l'étiquette de contrôle des émissions ne doit jamais être retirée du bloc moteur ni recouverte d'une couche de peinture. Cette étiquette est la preuve que le moteur est conforme aux réglementations américaines sur les émissions. Elle doit être disponible à tout moment une fois que le navire est entré dans les eaux relevant de la zone de contrôle des émissions nord-américaine (ECA).

Lois sur le(s) système(s) antipollution

L'EPA et le CARB interdisent de retirer ou de rendre inopérant tout dispositif ou élément de conception installé sur ou dans des moteurs/équipements conformes aux réglementations applicables en matière d'émissions avant ou après la vente et la livraison des moteurs/équipements à l'acheteur final.

Déclaration d'émissions de l'Union Européenne (UE) et conformité

La présence d'un numéro EU sur l'étiquette signifie que le moteur diesel marin a été certifié auprès des pays de l'Union européenne conformément aux directives 97/68/CE telles que modifiées par la directive 2004/26/CE. La famille de moteurs UE est indiquée sur l'étiquette des émissions.

Lorsqu'ils sont installés conformément aux instructions du fabricant, les moteurs de propulsion diesel marins sans échappement intégré de Nanni Industries certifiés selon la directive 97/68/CE amendée par la directive 2004/26/CE produisent des émissions de monoxyde de carbone, d'hydrocarbures, d'oxydes d'azote et de particules conformes aux exigences de la directive 2003/44/CE sur les bateaux de plaisance.

S05 INSTRUMENTS

S05 INSTRUMENTS	37
TABLEAU DE BORD	38
DFRXXT09029 Tableau SI.3	38

TABLEAU DE BORD

La gamme de tableau Nanni dépend de votre moteur et utilisation, référez vous au manuel correspondant à votre modèle.

DFRXXT09029 TABLEAU SI.3



S06 COMPOSANTS

S06 COMPOSANTS

39

PRINCIPAUX COMPOSANTS MOTEUR

40

Vues moteurs N13.CR3

41

PRINCIPAUX COMPOSANTS MOTEUR



NOTE !

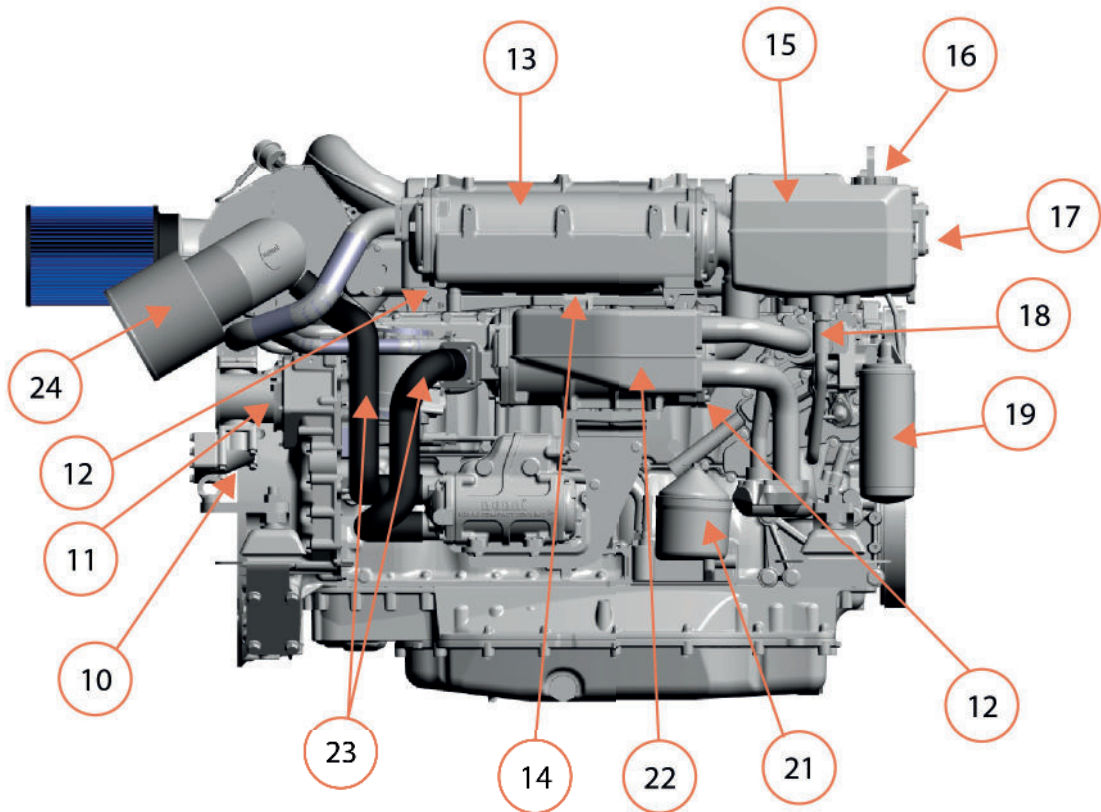
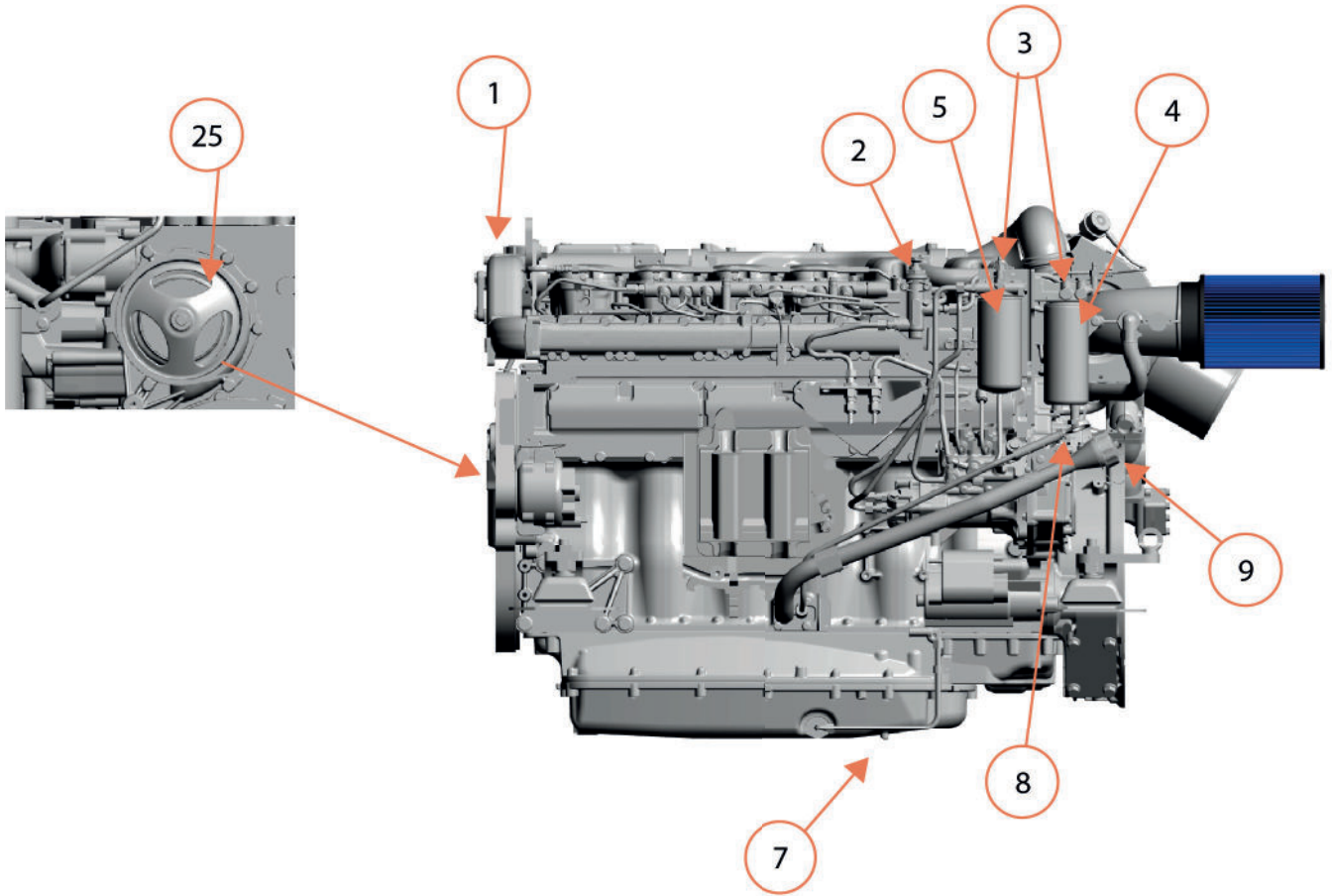
Les détails mineurs du moteur peuvent différer de ceux illustrés. Certains composants peuvent ne pas faire partie du moteur commandé. Photos non contractuelles.

P/N COMPOSANTS

1	Bouchon de remplissage d'huile
2	Pompe à carburant manuelle
3	Bouchons d'amorçage sur filtre à carburant (x 2)
4	Préfiltre de séparation eau - carburant
5	Filtre à carburant
6	Valve de ventilation sur la pompe haute pression
7	Bouchon de vidange d'huile
8	jauge d'huile
9	Remplissage d'huile sur le bloc cylindres
10	Arrivée d'eau brute
11	Pompe à eau de mer
12	Anodes sacrificielles (2)
13	Charge refroidisseur d'air
14	Bouchons de vidange de condensation (dessous)
15	Vase d'expansion
16	Remplissage du liquide de refroidissement
17	Contrôle du niveau de liquide de refroidissement
18	Thermostat
19	Filtre à huile
20	Nettoyeur d'huile centrifuge
21	Bouchon de vidange et de remplissage du liquide de refroidissement
22	Echangeur de chaleur
23	Sortie d'eau de mer
24	Coude d'échappement refroidi par eau
25	Pompe de liquide de refroidissement

S06 COMPOSANTS

VUES MOTEURS N13.CR3



NOTES

A series of horizontal dotted lines for writing notes.

S07 DÉMARRAGE & UTILISATION

S07 DÉMARRAGE & UTILISATION	43
AVANT DE DÉMARRER	44
Alimentation carburant	44
Système d'eau brute	44
Système électrique	44
Protection position neutre	44
DÉMARRAGE	45
Fonctionnement en hiver	45
Démarrage du moteur	46
Allumage et démarrage	46
Moteur démarré	46
Batteries de démarrage d'appoint	46
Ralenti moteur	47
Rodage	48
Entraînement auxiliaire	48
Commande à distance	48
FONCTIONNEMENT	49
Comportement du bateau	49
Durant le fonctionnement	49
Vitesse de croisière	49
Manœuvres	50
Embrayage & glissement	50
APRES LE FONCTIONNEMENT	51
L'arrêt du moteur	51
Après avoir arrêté le moteur	51
Mouillage	52
Précautions d'hivernage	52

S07 DÉMARRAGE & UTILISATION

AVANT DE DÉMARRER

ALIMENTATION CARBURANT

Le carburant est extrait du réservoir par la pompe d'alimentation et est injecté dans la chambre de combustion par la pompe d'injection. Un filtre à carburant est placé entre la pompe d'alimentation et la pompe d'injection.

La pompe d'injection fournit une quantité de carburant supérieure à celle requise pour la combustion. Le carburant non consommé est retourné dans le réservoir via un tuyau de trop-plein.



ATTENTION !

La pompe d'injection est un dispositif très sophistiqué. Une entrée d'eau dans le système d'alimentation entraînera une défaillance majeure de la pompe d'injection et de l'ensemble du système d'alimentation.

Un pré-filtre à carburant avec séparateur d'eau doit être installé entre le réservoir de carburant et le filtre à carburant du moteur. Le pré-filtre doit être installé aussi près que possible du filtre à carburant du moteur. Il ne doit jamais être installé sur le moteur car les vibrations affectent le processus de séparation eau / carburant.

Si le réservoir de carburant est situé sous la pompe d'injection du moteur, une pompe électrique supplémentaire doit être installée entre le pré-filtre et la pompe d'alimentation du moteur.

SYSTÈME D'EAU BRUTE

Le système d'eau brute permet de refroidir le liquide de refroidissement du moteur et les gaz d'échappement.

L'eau brute est aspirée dans l'échangeur thermique par la pompe à eau brute du moteur. L'eau brute est drainée par le coude d'échappement, où elle est mélangée aux gaz d'échappement.

L'anti-siphon empêche l'eau brute d'entrer dans les cylindres via le système d'eau brute / d'échappement.



NOTE !

L'utilisation d'un anti-siphon est obligatoire si le coude d'échappement est sous la ligne de flottaison à pleine charge ou à moins de 200 mm au-dessus de celle-ci. Un siphon est obligatoire dans tous les voiliers et en cas de risque d'entrée d'eau dans le moteur

Un filtre à eau brute doit être installé entre la prise d'eau brute et la pompe à eau brute du moteur.

SYSTÈME ÉLECTRIQUE

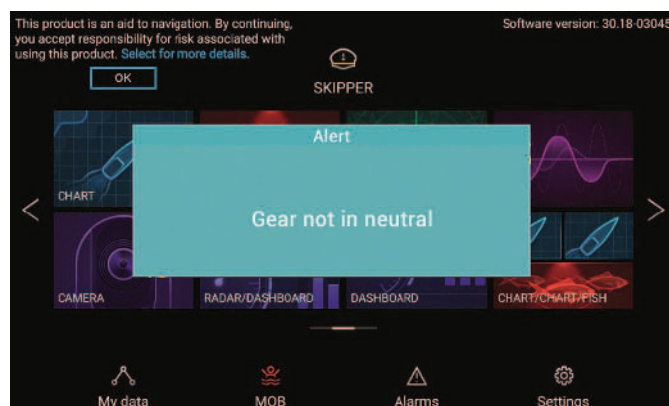
Le faisceau électrique du moteur doit être à l'écart de toute projection d'eau et doit être correctement fixé le plus haut possible dans la cale.

Les moteurs des coques métalliques sont généralement équipés d'un système électrique bipolaire. Ce système permet d'isoler électriquement le moteur de la terre électrique du bateau.

La courroie de l'alternateur entraîne à la fois la pompe de liquide de refroidissement et l'alternateur. Une courroie supplémentaire peut également être installée.

PROTECTION POSITION NEUTRE

Une fois câblé, l'interrupteur de sécurité neutre du boîtier de commande du moteur affichera un message d'avertissement sur le SI-7, SI-9 ou un autre écran de contrôle similaire si la transmission est engagée vers l'avant ou vers l'arrière avant le démarrage du moteur.



Lorsque ce pop-up apparaît, le moteur ne démarre pas, sauf si la transmission est mise au point mort.

S07 DÉMARRAGE & UTILISATION

CONTRÔLES AVANT DÉMARRAGE



AVERTISSEMENT !

Remettre tous les capots de protection avant de démarrer le moteur.

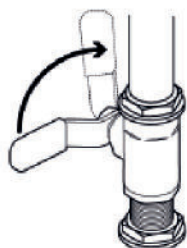


ATTENTION !

Ouvrir la vanne passe-coque avant de démarrer le moteur. Le rotor de la pompe à eau brute sera endommagé si elle tourne à sec, même pendant quelques secondes, et peut entraîner une surchauffe du moteur.

Effectuer toutes les opérations suivantes avant de démarrer le moteur:

1. Ouvrir le passe-coque. Amorcer le système d'eau brute si nécessaire.



2. Démarrer le ventilateur du compartiment (le cas échéant) pendant au moins 5 minutes. Sinon, ouvrir la cale.
3. Contrôler le niveau de carburant.
4. Passer le levier de commande sur le Neutre.
5. Ouvrir la vanne de carburant. Amorcer si nécessaire.
6. Contrôler le niveau d'huile moteur et transmission. Ajuster si besoin.
7. Contrôler le niveau de liquide de refroidissement, ajuster si besoin.
8. Contrôler les câbles mécaniques et ajuster au besoin.
9. Vérifier qu'il n'y a aucune fuite de fluide(s).
10. Contrôler la tension de la courroie d'alternateur.
11. Mettre en marche le contact.

DÉMARRAGE



DANGER !

L'hélice peut causer des blessures graves lors de la rotation. Vérifier que personne ne se trouve dans l'eau près de l'hélice avant de démarrer. Ne jamais utiliser un aérosol de démarrage ou tout équivalent. Ces produits sont hautement inflammables.



ATTENTION !

Ne faites pas tourner le démarreur pendant plus de 10 secondes à la fois. Laissez-le refroidir pendant 2 minutes entre les tentatives de démarrage. Le non respect de ces consignes peut entraîner la défaillance du démarreur.



NOTE !

Si le moteur ne démarre pas après 3 tentatives, retirez la clé de contact et vidangez l'eau dans le waterlock. Sinon, de l'eau pourrait pénétrer dans les cylindres. Lorsque vous démarrez le moteur pour la première fois, laissez le tourner au ralenti pendant plusieurs minutes et vérifiez qu'il n'y a aucune fuite de fluide(s).

FONCTIONNEMENT EN HIVER



NOTE !

Les moteurs peuvent être équipés de réchauffeurs de liquide de refroidissement comme aides au démarrage par temps froid. Ils doivent être utilisés lorsque les températures sont égales ou inférieures à 0 °C (32 °F).

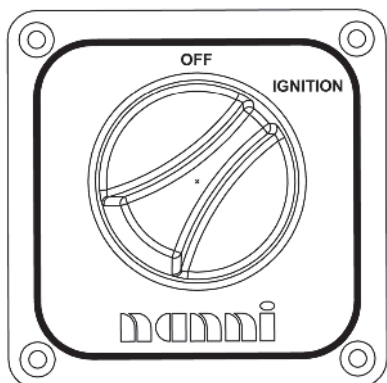
Réchauffer le liquide de refroidissement du moteur pendant au moins 2 heures avant de démarrer. Des informations supplémentaires sur le fonctionnement par temps froid sont disponibles auprès de votre distributeur Nanni.

Les huiles synthétiques améliorent la fluidité aux climats froids, en particulier dans les conditions arctiques.

S07 DÉMARRAGE & UTILISATION

DÉMARRAGE DU MOTEUR

Dans la timonerie, tournez l'interrupteur à clé pour mettre sous tension le système électronique.

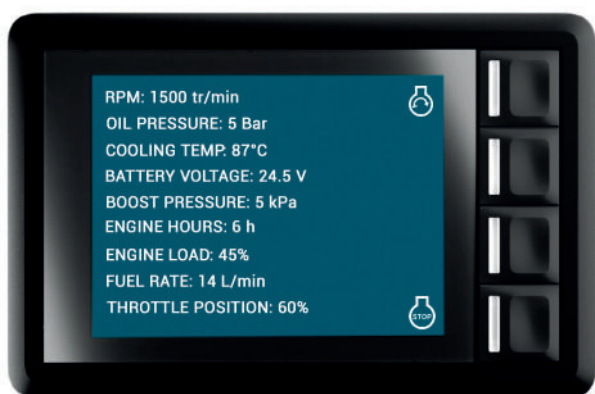


ALLUMAGE ET DÉMARRAGE

Appuyez sur le bouton supérieur droit du SI-3 pour démarrer.



Exemple d'affichage après démarrage du moteur



MOTEUR DÉMARRÉ

Pour assurer une lubrification adéquate, faire fonctionner le moteur à une vitesse inférieure ou égale à 1200 tr / min sans charge pendant 1 à 2 minutes. Étendre cette période à 2-4 minutes lors de températures très basses.

1. Vérifier la pression d'huile dès que le moteur démarre. Si l'aiguille de l'indicateur ne se stabilise pas dans les 5 secondes à la pression minimale prescrite, arrêter le moteur et rechercher la cause.
2. Surveiller la température du liquide de refroidissement. Ne monter pas le moteur à pleine charge jusqu'à ce qu'il soit à température.

Il est recommandé de faire fonctionner le moteur sous une charge plus légère et à une vitesse inférieure à la normale pendant les premières minutes qui suivent le démarrage.

BATTERIES DE DÉMARRAGE D'APPOINT



ATTENTION !

Utiliser des batteries ayant la même tension nominale que la tension système du moteur. Sur un système électrique bipolaire, connectez la batterie de secours au pôle négatif (-) isolé du châssis.

1. Connecter le câble de raccordement rouge au pôle positif (+) de la batterie déchargée, puis au pôle positif (+) de la batterie de secours.
2. Connecter le câble de raccordement noir au pôle négatif (-) de la batterie de secours. Connecter l'autre extrémité à un boulon non peint du bloc moteur.

Suivre la procédure suivante:

3. Faire tourner le moteur au ralenti quelques minutes pour recharger la batterie.
4. Arrêter le moteur et retirer les câbles dans l'ordre inverse de l'installation.

S07 DÉMARRAGE & UTILISATION

MOTEUR AYANT DES DIFFICULTÉS À DÉMARRER

Si un silencieux à refroidissement d'eau est installé, des démarrages successifs et infructueux pourraient faire pénétrer de l'eau de mer dans les cylindres et endommager le moteur. Pour démarrer le moteur, réduire le nombre de tentatives de démarrage à trois et si le moteur ne démarre pas, suivre la procédure suivante:

1. Fermer le passe-coque pour éviter que l'eau ne rentre dans l'échappement.
2. Essayer de démarrer le moteur normalement.
3. Dès que le moteur démarre, coupez le; ré-ouvrez le passe-coque et redémarrez le moteur à nouveau.

RALENTI MOTEUR

Éviter de laisser le moteur tourner au ralenti de manière excessive car cela pourrait entraîner une chute de la température du liquide de refroidissement en dessous de sa plage normale. Ce qui provoque une dilution de l'huile de carter, due à une combustion incomplète du carburant, et forme des dépôts de gomme sur les soupapes, les pistons et les segments. Il favorise aussi l'accumulation de boues de moteur et de carburant non brûlé dans l'échappement.

Dès que la température est montée, le moteur devrait rester au ralenti. S'il dure plus de 5 minutes, l'arrêter et redémarrer plus tard. Le niveau de ralenti est fixé en usine.



Ci-dessus : les instruments de pression d'huile et de température des tableaux 4 & 5.

FONCTIONNEMENT NORMAL

Contrôler régulièrement la température du liquide de refroidissement du moteur et la pression d'huile. Les températures et les pressions varient selon les moteurs et en fonction des conditions d'utilisation. Si la température atteint le seuil maximal, réduire la charge du moteur. Si elle ne baisse pas rapidement, arrêter le moteur et déterminez-en la cause avant de redémarrer.

Faites fonctionner le moteur sous une charge plus légère et à une vitesse inférieure à la vitesse normale pendant les 15 premières minutes qui suivent le démarrage. NE PAS faire tourner le moteur au ralenti, sauf si cela est nécessaire pour manœuvrer hors du quai et du port.

Arrêter le moteur dès que possible en cas de défaillance. Les symptômes pouvant constituer les signes précoces de problèmes moteurs sont les suivants:

- Baisse brutale de pression d'huile
- Température de liquide de refroidissement anormale
- Température d'huile de transmission élevée
- Vibrations ou bruits anormaux
- Perte de puissance soudaine
- Fumée d'échappement noire importante
- Surconsommation importante de carburant
- Consommation importante d'huile moteur
- Fuites de fluides

S07 DÉMARRAGE & UTILISATION

RODAGE

Ne pas surcharger exagérément le moteur durant les 50 premières heures de fonctionnement.

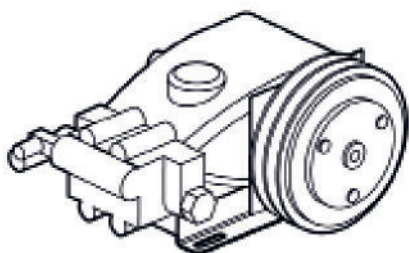
Ne pas lancer le moteur à fond à froid. Ne pas le pousser à fond, sauf pour de courts moments. Ne pas faire fonctionner le moteur à régime constant pour de longues périodes durant le rodage.

Contrôler régulièrement les niveaux d'huile et de liquide de refroidissement durant le rodage. La consommation d'huile pourrait être plus importante durant la période de rodage.

Voir la section [Maintenance](#).

ENTRAÎNEMENT AUXILIAIRE

Certains moteurs peuvent être équipés d'un système d'entraînement auxiliaire (Power Take Off). Ce système permet d'alimenter des accessoires tels que pompe de cale, dessalinisateur, etc.

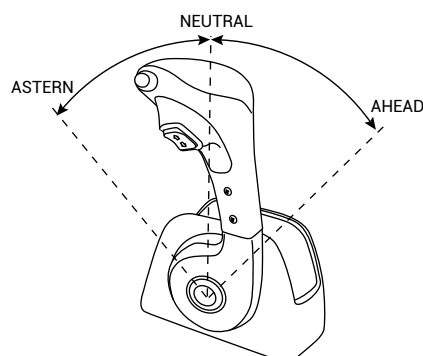
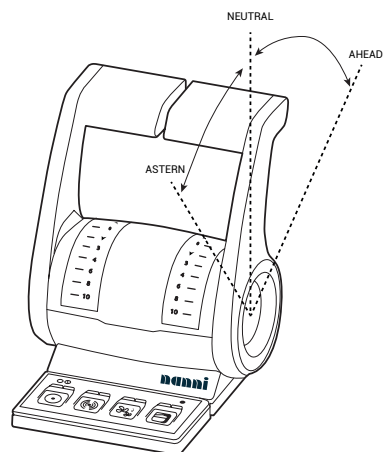


NOTE !

Toute puissance mécanique extraite du moteur d'une prise de force réduit la puissance délivrée à l'hélice. L'utilisation d'un PTO doit toujours être étudiée et approuvée par le service de recherche et développement de Nanni Industries S.A.S France. Contactez votre revendeur Nanni pour plus informations.

COMMANDE À DISTANCE

La commande à distance est une option supplémentaire qui n'est pas comprise dans la fourniture du moteur. La télécommande installée sur le bateau peut être différente de celles présentées dans ce document.



Sur la plupart des bateaux, le levier de commande contrôle à la fois le régime du moteur et le changement de vitesse (en avant / arrière). Cependant, certains bateaux peuvent être équipés d'une commande de changement de vitesse séparée.

Il peut également être équipé d'un contacteur de sécurité au point mort empêchant le moteur de démarrer tant que le levier n'est pas au Neutre.

Consultez le constructeur du bateau ou votre revendeur Nanni si vous n'êtes pas sûr du fonctionnement de la télécommande.

S07 DÉMARRAGE & UTILISATION

FONCTIONNEMENT

COMPORTEMENT DU BATEAU

S'il s'agit de votre premier bateau ou si vous n'êtes pas familier avec, nous vous invitons à vous exercer à contrôler le bateau à basse vitesse dans un premier temps. Évitez les manœuvres violentes ou les changements de vitesse inattendus en navigation. Les passagers pourraient tomber par-dessus bord.

Garder également à l'esprit que la répartition du poids (passagers, équipements, etc.) à l'intérieur du bateau a une incidence sur le comportement du bateau en croisière. En fonction de la position de la charge, le comportement du bateau peut changer, en particulier dans le cas d'une coque planante.

La constitution de la coque et de l'hélice est également un facteur critique. Une coque sale et / ou endommagée modifiera le comportement du bateau et donc les performances du moteur. Cela peut également provoquer une cavitation qui peut sérieusement éroder la surface de l'hélice, de la transmission, etc.

DURANT LE FONCTIONNEMENT



NOTE !

Ne jamais actionner le bouton START pendant que le moteur tourne.

Le solénoïde du démarreur ferait sortir le pignon et le démarreur se mettrait en marche contre le volant du moteur déjà en mouvement. Cette action détruirait le démarreur.

Vérifiez les instruments et les témoins d'avertissement après le démarrage et régulièrement en navigation.

VITESSE DE CROISIÈRE

Le régime moteur recommandé est indiqué dans la section Données Techniques pour vous aider à définir votre vitesse de croisière optimum.



NOTE !

Toujours tenir compte des conditions de navigation et de la charge du bateau pour définir la vitesse de croisière.

Faire tourner le moteur à pleins gaz en permanence doit être évité car il est inconfortable et peu économique. Inversement, le fonctionnement du moteur à un régime trop bas pendant une longue période peut notamment entraîner une augmentation de la consommation d'huile.

Des dépôts peuvent se former dans le système d'injection si le moteur n'atteint pas régulièrement sa température de fonctionnement nominale. Faites tourner le moteur à plein régime régulièrement afin de brûler tout dépôt éventuel dans le système d'alimentation.

S07 DÉMARRAGE & UTILISATION

MANŒUVRES



AVERTISSEMENT !

Un changement de vitesse à grande vitesse peut endommager le moteur et la transmission et être dangereux pour les passagers.



ATTENTION !

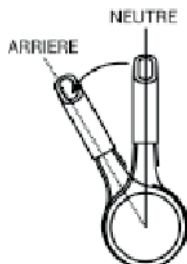
Sur un bateau bi-moteur, les deux moteurs doivent être démarrés pendant les manœuvres de marche arrière pour réduire le risque d'infiltration d'eau dans le moteur à l'arrêt.

Effectuer les opérations suivantes pour les manœuvres en marche avant / arrière:

1. Réduisez la vitesse du moteur au ralenti et, si possible, laissez le bateau perdre l'essentiel de sa vitesse.
2. Amenez le levier de commande sur la position neutre et attendez quelques secondes.



3. Amenez le levier en position arrière. Augmentez la vitesse.



EMBRAYAGE & GLISSEMENT

Le système d'embrayage à glissement permet de réduire la vitesse de rotation de l'hélice en deçà de sa vitesse lorsque le moteur est au ralenti. La vitesse du bateau est réduite de 30% à 70%.



ATTENTION !

Le système d'embrayage à glissement ne doit jamais être utilisé pour les manœuvres. En outre, il ne doit jamais être utilisé à un régime moteur supérieur à 1200 tr / min (voir le manuel d'utilisation de la transmission).

S07 DÉMARRAGE & UTILISATION

APRES LE FONCTIONNEMENT

L'ARRÊT DU MOTEUR



ATTENTION !

Ne jamais arrêter le moteur en coupant le circuit général d'alimentation électrique. Ceci pourrait endommager le circuit électrique du bateau.

Avant d'arrêter le moteur, le laisser tourner au ralenti au neutre pendant quelques minutes, surtout s'il a été utilisé à grande vitesse et à pleine charge. Cela permettra au liquide de refroidissement de refroidir le moteur.

1. Démarrer le ventilateur dans le compartiment moteur (le cas échéant) ou ouvrir la cale.
2. Tourner la clé de l'interrupteur de démarrage dans le sens anti-horaire, le moteur s'arrête et tous les indicateurs s'éteignent. Toutes les lampes s'éteignent. Pour le panneau sans clé, appuyer sur le bouton ON / STOP et relâcher-le. Le moteur s'arrête. Tourner la clé du panneau principal dans le sens anti-horaire. Tous les indicateurs s'éteindront.

APRÈS AVOIR ARRÊTÉ LE MOTEUR

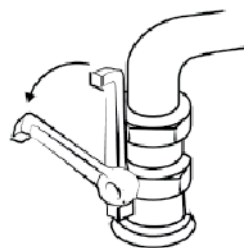


ATTENTION !

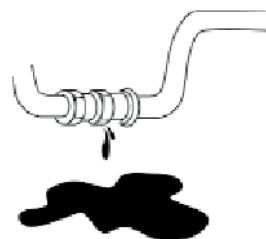
Même après l'arrêt du moteur, certains composants et fluides resteront chauds et sous pression pendant plusieurs minutes. Autant que possible, limiter les travaux sur le moteur immédiatement après l'avoir arrêté. Laissez-le refroidir d'abord.

Après que le moteur soit arrêté:

1. Couper le commutateur d'alimentation principal.
2. Fermer la vanne passe-coque.



3. Inspecter le compartiment moteur pour vérifier s'il n'y a pas de fuites de liquides.



ATTENTION !

Si le bateau est remorqué, placer le levier au point mort, arrêter le moteur et fermer le passe-coque pour éviter que le moteur ne se remplisse d'eau brute durant la manœuvre.

Sur un bateau bimoteur, si vous naviguez avec un seul moteur, fermer la vanne passe-coque du moteur arrêté.

N'oubliez pas d'ouvrir la vanne passe-coque avant de redémarrer le moteur.

S07 DÉMARRAGE & UTILISATION

MOUILLAGE

Si le bateau n'est pas utilisé mais reste dans l'eau, le moteur doit être amené à température de fonctionnement au moins une fois toutes les 2 semaines. Cela empêche la corrosion dans le moteur.

Lorsque le bateau est au mouillage pendant une période prolongée, de la végétation peut se former sur la coque, la quille, la commande, le gouvernail, l'hélice, etc. Cela affectera considérablement le comportement du bateau et la performance de celui-ci, si la végétation n'est pas enlevée avant la prochaine utilisation du bateau.

La végétation et l'encrassement peuvent également obstruer le système d'eau brute et causer des dommages au moteur en cas de surchauffe.

Inspecter et nettoyer le bateau et le système d'eau brute chaque fois que le moteur est utilisé. Nettoyer si nécessaire. Si le bateau est sorti de l'eau, nettoyer la coque et vaporisez une couche d'antialgues. Ne peigner jamais les anodes.

Lorsque le bateau est au mouillage ou au port pendant une période prolongée, l'eau peut remplir le système d'échappement via la sortie d'échappement. Il est nécessaire de vider régulièrement le waterlock lorsque le bateau est à l'ancre.



PRÉCAUTIONS D'HIVERNAGE

Voir la Section [Maintenance](#) pour plus de détails.



ATTENTION !

Une batterie mal chargée peut exploser suite au gel.

S08 MAINTENANCE

S08 MAINTENANCE	53
A PROPOS	54
GÉNÉRALITÉS	54
MAINTENANCE	55
INTERVALLES DE MAINTENANCE	56
INTERVALLES DE MAINTENANCE	57
TURBO-CHARGEUR	58
Maintenance du turbo-chargeur	58
NETTOYAGE DU MOTEUR	59
ÉCHAPPEMENT	59
ARRIVÉE D'AIR	60
Filtre à air	60
Indicateur de vide (dépression)	60
Nettoyage du filtre à air	61
Filtre à air standard	61
ALIMENTATION CARBURANT	62
Règles de propreté	62
Contrôle du niveau de carburant	63
Remplacement du filtre à carburant	63
Vidange et remplacement du préfiltre séparateur de carburant	64
Vidange et remplacement du préfiltre séparateur de carburant (option mono)	64
Vidange du préfiltre séparateur de commutation (option)	66
Remplacement du préfiltre séparateur de commutation (option)	67
Purge du circuit de carburant	68
LUBRIFICATION	70
Niveau d'huile - ajout d'huile	70
Vidange de l'huile	71
Nettoyage du purificateur d'huile centrifuge	72
Essais du purificateur d'huile centrifuge	74
Remplacement du filtre à huile	75
REFROIDISSEMENT	76
Liquide de refroidissement	76
Niveau de liquide de refroidissement	76
Contrôle de l'anti-gel et protection contre la corrosion	77
Contrôle des anodes sacrificielles	78
Contrôle du rotor de la pompe à eau de mer	78
Vidange du liquide de refroidissement	79
SYSTÈME ELECTRIQUE	86
Câbles et connecteurs	86
Connecteurs de commande du moteur	86
BATTERIE	87
Gardez la batterie propre	87
Déconnexion des câbles de démarrage	87
Connexion des câbles	87
Niveau d'électrolyte batterie	87
Contrôle du niveau d'électrolyte	88
DIVERS	89
Courroie distribution	89
Contrôle des fuites	90
Contrôle et ajustement du jeu des soupapes	91

A PROPOS



Ce manuel décrit les opérations de maintenance préventive à effectuer par le propriétaire / exploitant du moteur. Ce n'est pas un manuel de réparation d'atelier

Effectuer un ensemble d'opérations de maintenances préventives conformément aux intervalles de maintenance assurera une fiabilité et une durée de vie optimales du moteur.

Pendant la période de garantie, il est essentiel de faire effectuer tous les travaux par un atelier agréé Nanni. En outre, tout service devrait être enregistré dans le système après-vente Nanni.

Cependant, certaines vérifications régulières, en particulier celles effectuées chaque fois que le moteur est utilisé, sont du devoir de l'utilisateur. Certaines opérations s'expliquent plus loin pour que vous puissiez travailler sur le moteur en cas d'urgence ou s'il n'y a pas d'atelier de réparation à proximité.

Nous avons besoin de faire contrôler toutes vos œuvres par un atelier agréé.

Les réparations et / ou les réglages du moteur par des techniciens formés en mer non formés sont interdits pour des raisons évidentes de sécurité. Les travaux impropres mettent la vie en danger, même en mer ouverte. Les opérations sur la distribution et le système d'injection appartiennent au domaine exclusif des représentants formés par Nanni. Celles-ci peuvent être contraires à l'EPA ou à d'autres réglementations environnementales mondiales.



NOTE !

Les intervalles de maintenance et les informations pertinentes sur la maintenance préventive de la transmission sont indiqués dans le manuel d'utilisation fourni par le fabricant de la transmission. Contactez votre représentant Nanni pour plus d'informations concernant la maintenance de la transmission.

GÉNÉRALITÉS



AVERTISSEMENT !

Effectuer les opérations de maintenance sur le moteur arrêté et froid. Retirer la clé de démarrage, la mettre dans votre poche et éteindre l'alimentation.

Lire ce chapitre et prendre toutes les mesures de sécurité nécessaires avant d'envisager des travaux d'entretien ou de réparation. Assurez-vous de bien comprendre comment effectuer chaque opération.



ATTENTION !

Nettoyer le moteur avant tout entretien. Surveiller toute goutte d'huile ou de liquide : c'est un indice de fuite.



ATTENTION !

Ne laisser pas des dépôts d'huile, de carburant ou de graisse s'accumuler autour du moteur car ils pourraient augmenter le risque d'incendie dans le compartiment moteur. Ces dépôts peuvent masquer des défaillances cachées.

MAINTENANCE

Le programme de maintenance couvre un certain nombre de points rassemblés par sections:

- Le système de lubrification.
- Le filtre à air.
- Le système du liquide de refroidissement.
- L'alimentation en carburant.
- Dispositifs divers.



AVERTISSEMENT !

Avant toute intervention sur le moteur, la commande du démarreur doit être déconnectée en premier. Alternativement, un des câbles l'alimentant peut être débranché. Tout démarrage intempestif du moteur peut entraîner des blessures graves. Un moteur chaud peut provoquer des brûlures. Les pièces restant très chaudes après l'arrêt du moteur sont : les manifolds (pipes d'admission et d'échappement), les turbochargeurs, le carter d'huile, le liquide de refroidissement, l'huile de lubrification et les conduits, etc. ...



IMPORTANT !

À la livraison, le moteur est optimisé pour l'application envisagée. Des maintenances régulières sont nécessaires pour :

- **Éviter des arrêts imprévus.**
- **Augmenter la durée de vie du moteur.**
- **Pérenniser un niveau d'émissions bas à long-terme.**
- **Fournir les meilleures économies de fonctionnement possibles.**

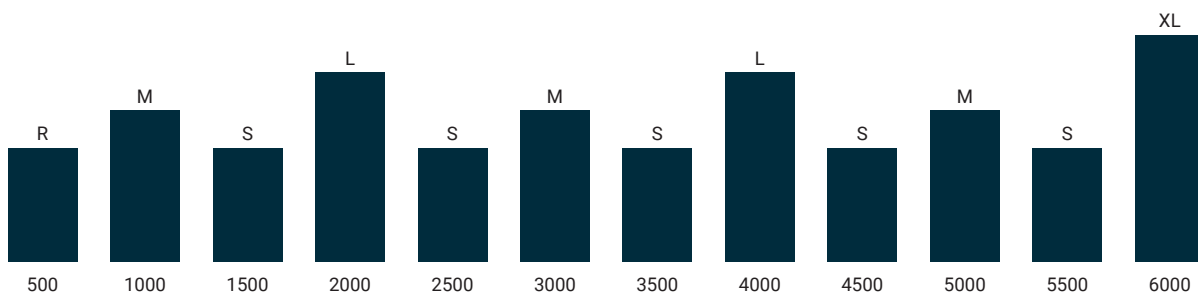
INTERVALLES DE MAINTENANCE

MOTEURS N13.700 CR3 HD, N13.700 CR3, N13.750 CR3, N13.800 CR3, N13.930 CR3.

Le programme de maintenance comprend les opérations suivantes:

- R maintenance : un évènement au moment de la mise en service
- S maintenance : maintenance de base minimale
- M maintenance : maintenance plus approfondie
- L maintenance : comprend presque tous les points de maintenance dans le formulaire
- XL maintenance : comprend tous les points de maintenance du formulaire

Pendant une période, la séquence est : S-M-S-L-S-M-S-L-S-M-S-XL



ÉLÉMENT	COMPOSANT	Tous les jours	1 ^{ère} fois à		Intervalle en heures					Minimum	
			Initial	500	500	1000	2000	6000	An-nuel	Tous les 5 ans	
				R	S	M	L	XL			
Filtre à air	Lecture indicateur de dépression	◇		◇	◇	◇	◇	◇			
	Remplacement de l'élément filtrant						◇	◇		◇	
	Remplacement de la cartouche de sécurité						◇	◇		◇	
	Remplacement d'un filtre à air par un élément à usage unique						◇	◇		◇	
Lubrification	Contrôle du niveau d'huile	◇	◇								
	Remplacement de l'huile			◇	◇	◇	◇	◇	◇		
	Nettoyage de l'épurateur centrifuge			◇	◇	◇	◇	◇	◇		
	Remplacement du filtre à huile			◇	◇	◇	◇	◇	◇		
Circuit de refroidissement	Contrôle du niveau de liquide de refroidissement	◇	◇	◇	◇	◇	◇	◇			
	Contrôle de la teneur d'antigel et de protection contre la corrosion dans le liquide de refroidissement		◇				◇	◇	◇		
	Contrôle des anodes sacrificielles			◇	◇	◇	◇	◇	◇		
	Contrôle du rotor de pompe à eau brute			◇	◇	◇	◇	◇	◇		
	Vidange du liquide de refroidissement et nettoyage du circuit de refroidissement							◇		◇	
Circuit de carburant	Contrôle du niveau de carburant	◇	◇								
	Vidange de l'eau dans le préfiltre de carburant	◇		◇	◇	◇	◇	◇			
	Remplacement des filtres à carburant			◇	◇	◇	◇	◇		◇	
Divers	Contrôle de la courroie de transmission		◇			◇	◇	◇	◇		
	Recherche de fuites	◇		◇	◇	◇	◇	◇			
	Contrôle et réglage du jeu aux culbuteurs et des injecteurs			◇			◇	◇			

* Les opérations doivent être effectuées conformément aux manuels d'utilisation et de maintenance de votre moteur. Pour toutes les informations techniques spécifiques à votre moteur, reportez-vous au manuel d'utilisation et de maintenance.

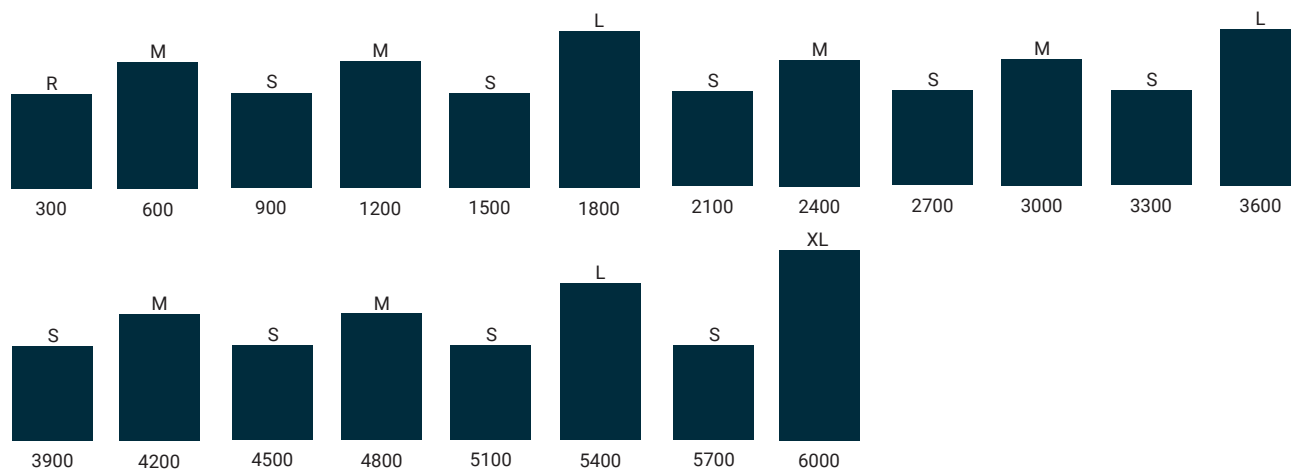
INTERVALLES DE MAINTENANCE

MOTEUR N13.900 CR3 (RATING M6.S)

Le programme de maintenance comprend les opérations suivantes:

- R maintenance : un évènement au moment de la mise en service
- S maintenance : maintenance de base minimale
- M maintenance : maintenance plus approfondie
- L maintenance : comprend presque tous les points de maintenance dans le formulaire
- XL maintenance : comprend tous les points de maintenance du formulaire

Pendant une période, la séquence est : S-M-S-M-S-L-S-M-S-M-S-L-S-M-S-M-S-L-S-XL



ÉLÉMENT	COMPOSANT	Tous les jours	1 ^{ère} fois à		Intervalle en heures					Minimum	
			Initial	300	300	600	1800	6000	An-nuel	Tous les 5 ans	
				R	S	M	L	XL			
Filtre à air	Lecture indicateur de dépression	◇		◇	◇	◇	◇	◇			
	Remplacement de l'élément filtrant						◇	◇		◇	
	Remplacement de la cartouche de sécurité						◇	◇		◇	
	Remplacement d'un filtre à air par un élément à usage unique						◇	◇		◇	
Lubrification	Contrôle du niveau d'huile	◇	◇								
	Remplacement de l'huile			◇	◇	◇	◇	◇	◇		
	Nettoyage de l'épurateur centrifuge			◇	◇	◇	◇	◇	◇		
	Remplacement du filtre à huile			◇	◇	◇	◇	◇	◇		
Circuit de refroidissement	Contrôle du niveau de liquide de refroidissement	◇	◇	◇	◇	◇	◇	◇			
	Contrôle de la teneur d'antigel et de protection contre la corrosion dans le liquide de refroidissement		◇				◇	◇	◇		
	Contrôle des anodes sacrificielles			◇	◇	◇	◇	◇	◇		
	Contrôle du rotor de pompe à eau brute			◇	◇	◇	◇	◇	◇		
	Vidange du liquide de refroidissement et nettoyage du circuit de refroidissement							◇		◇	
Circuit de carburant	Contrôle du niveau de carburant	◇	◇								
	Vidange de l'eau dans le préfiltre de carburant	◇		◇	◇	◇	◇	◇			
	Remplacement des filtres à carburant			◇	◇	◇	◇	◇		◇	
Divers	Contrôle de la courroie de transmission		◇			◇	◇	◇	◇		
	Recherche de fuites	◇		◇	◇	◇	◇	◇			
	Contrôle et réglage du jeu aux culbuteurs et des injecteurs			◇			◇	◇			

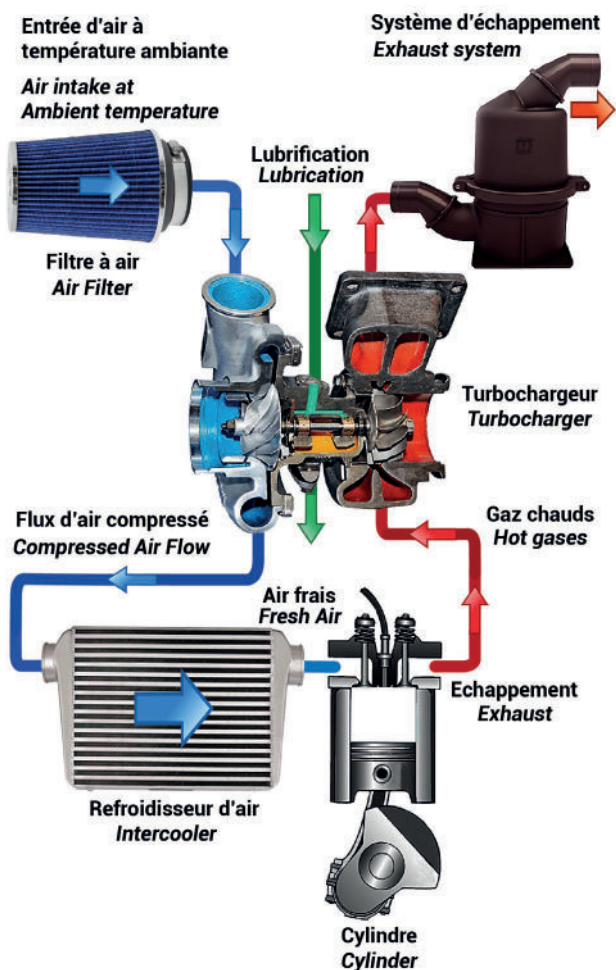
* Les opérations doivent être effectuées conformément aux manuels d'utilisation et de maintenance de votre moteur. Pour toutes les informations techniques spécifiques à votre moteur, reportez-vous au manuel d'utilisation et de maintenance.

TURBO-CHARGEUR



ATTENTION !

Un turbocompresseur est un dispositif mécanique alimenté par les gaz d'échappement qui augmente la puissance du moteur en injectant plus d'air dans le moteur. Il utilise deux pièces moulées en éventail montées sur un arbre commun. L'un (appelé turbine) est raccordé à l'échappement, tandis que l'autre (le compresseur) est raccordé à l'admission du moteur. Le flux des gaz d'échappement fait tourner la turbine, ce qui force le compresseur à tourner. Le compresseur insuffle de l'air dans le moteur à une vitesse supérieure à celle qu'il aspire par lui-même. Un plus grand volume d'air peut être mélangé avec un plus grand volume de carburant, ce qui augmente la puissance.



Principe de fonctionnement
(l'intercooler n'est pas sur tous les modèles)

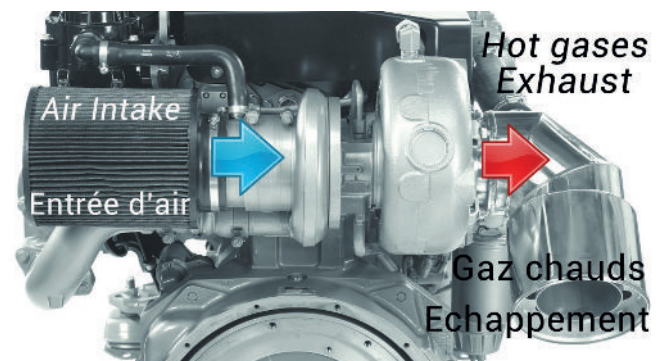
MAINTENANCE DU TURBO-CHARGEUR

Un turbocompresseur est conçu pour offrir un service sans problème pendant de longues années, ce qui, si nécessaire, ne peut être effectué que par un atelier spécialisé. Afin de maintenir les performances du turbocompresseur aussi longtemps que possible, certaines règles de base doivent être suivies.

Changer ou nettoyer le filtre à air régulièrement est un bon moyen d'éviter que des débris ne causent des problèmes sur le côté d'admission.

Un moteur turbo-compressé a besoin de plus de vidanges d'huile qu'un moteur atmosphérique, le palier de la turbine nécessitant une excellente lubrification. Pour cette raison, les caractéristiques de l'huile doivent être suivies. N'utiliser jamais de d'huile de qualité inférieure.

Les turbocompresseurs sont très chauds lorsque le moteur tourne et un bouclier de protection en métal ou un manchon thermique est fixé sur le côté échappement pour éviter les brûlures. Ne retirer jamais ces boucliers.



Ci-dessus : Turbo et entrée d'air



IMPORTANT !

Il n'y a pas de pièce remplaçable par l'utilisateur dans un turbocompresseur. Toute tentative mènerait à la destruction du dispositif.

NETTOYAGE DU MOTEUR



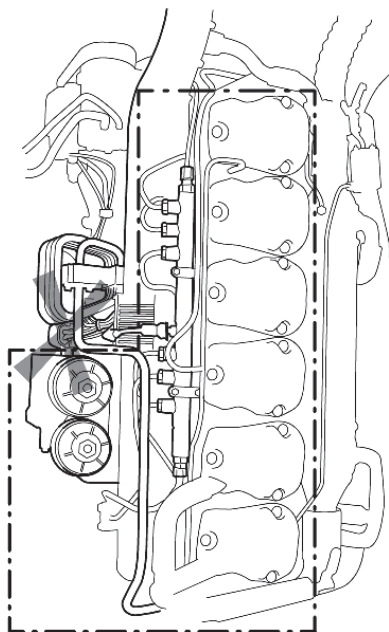
ATTENTION !

Attention aux eaux de (lavage-rinçage) chaudes. Porter des lunettes de protection, des vêtements de protection et des gants de protection.

Nettoyez le moteur avant l'entretien. Essuyez les traces de cambouis.

Ne nettoyez le moteur qu'avec de l'eau chaude déminéralisée et uniquement si elle peut être évacuée totalement dans un récipient.

Alternativement, utilisez de préférence un agent dégraissant. Veillez à ne pas vaporiser ni verser d'eau à l'intérieur de la ligne pointillée ci-dessous:



ÉCHAPPEMENT

Le système d'échappement d'un moteur doit pouvoir évacuer librement tous les gaz d'échappement à haute température après combustion dans l'air extérieur.

La résistance à l'échappement doit être aussi basse que possible pour éviter une diminution de la puissance, cependant le bruit d'échappement doit être maintenu à un niveau acceptable. Une conception minutieuse est nécessaire pour concilier ces deux facteurs contradictoires.

Les gaz d'échappement du collecteur d'échappement peuvent être soit directement introduits dans le silencieux, soit acheminés vers un endroit qui n'interférera pas avec l'opérateur par le tuyau d'échappement. Le but étant, dans tous les cas, de réduire la contre-pression.

Inspectez le système d'échappement dans son ensemble (flexibles, colliers de serrage, coude mélangeur, collecteur, etc.). Recherchez les fissures, les fuites et la rouille. Serrer ou changer si nécessaire.

Vérifiez qu'il n'y a pas de dépôts de carbone ou de suie sur les composants d'échappement car c'est un signe décisif d'une fuite d'échappement.

Si un défaut quelconque apparaissait sur un élément du système d'échappement, remplacez-le car il existe un risque de fuite d'échappement ou de pénétration d'eau dans le moteur.

Lors du démontage du système d'échappement, remplacez le(s) joint(s) d'étanchéité.

ARRIVÉE D'AIR



AVERTISSEMENT !

Effectuez ces opérations lorsque le moteur est arrêté et froid. Assurez-vous qu'aucune poussière ou saleté ne pénètre dans le collecteur d'admission.

La fiabilité et les performances du moteur dépendent notamment de la quantité et de la température de la conception de l'admission d'air globale.

FILTRE À AIR



AVERTISSEMENT !

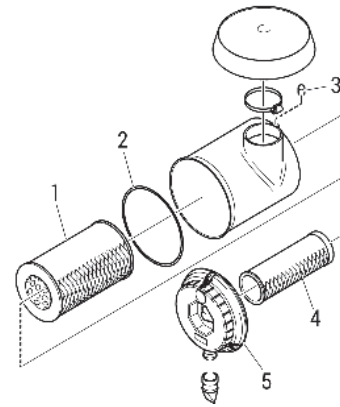
Ne démarrez jamais le moteur sans le filtre à air en place. Sans filtre à air, il y a un risque d'aspiration des impuretés dans le moteur.

Le turbocompresseur continue à tourner et aspire de l'air pendant un certain temps après l'arrêt du moteur. Par conséquent, attendez quelques minutes avant d'ouvrir le système de filtrage d'air.



NOTE !

Renouveler l'élément filtrant avant la maintenance si l'indicateur de vide (dépression) est passé au rouge. L'élément filtrant ne doit pas être nettoyé avec de l'eau ni à l'air comprimé. Il y a un risque que l'élément filtrant soit endommagé par la pression.

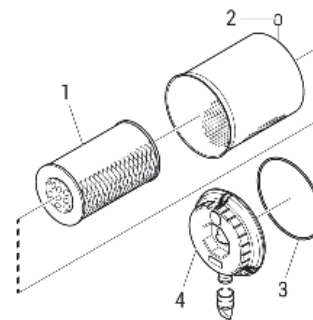


Filtre à air avec cartouche de sécurité.

1. Élément filtre.
2. Joint torique.
3. Indicateur de vide (dépression).
4. Cartouche de sécurité.
5. Capot.

INDICATEUR DE VIDE (DÉPRESSION)

Si le plongeur rouge de l'indicateur de vide (dépression) est entièrement visible, remplacer l'élément filtrant du filtre à air comme le montre l'éclaté ci-dessous.




Filtre à air sans cartouche de sécurité.

1. Élément filtre.
2. Indicateur de vide (dépression).
3. Joint torique.
4. Capot.

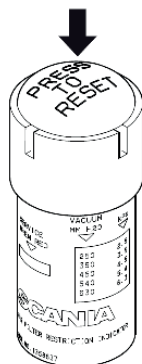
NETTOYAGE DU FILTRE À AIR

Outillage spécifique

Commandez le kit NANNI pour le meilleur résultat :

Numéro	Description	Illustration
970317077	Kit nettoyant filtre EN, ESP, SUOMI	
970317078	Kit nettoyant filtre FR, IT, DEU	

1. Retirez le couvercle du filtre à air.
2. Renouvelez l'élément filtrant.
3. Si le filtre à air a une cartouche de sécurité : retirez la cartouche de sécurité et adaptez la nouvelle.
4. Inspectez avec une lampe l'élément filtrant et vérifiez que le filtre en papier est exempt de trous ou fissures.
5. Remplacez le joint torique s'il est endommagé ou dur.
6. Assemblez le filtre à air.
7. Assurez-vous que le joint torique entre bien dans les lèvres.
8. Réinitialisez l'indicateur de vide (dépression) en appuyant sur le bouton comme indiqué sur l'illustration ci-dessous.

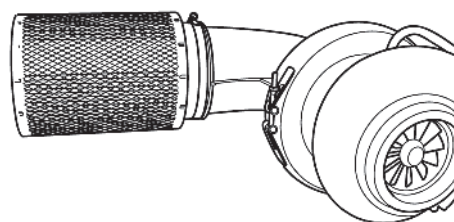


FILTRE À AIR STANDARD



IMPORTANT !

Si le moteur possède un filtre Nanni non nettoyable (usage unique), il doit être remplacé. Ne pas tenter de le laver. Seules les grosses impuretés pourront être évacuées. Les fines particules aspirées colmatent le filtre définitivement en s'accrochant aux fibres.



Filtre à air non nettoyable.

ALIMENTATION CARBURANT



DANGER !

Arrêter le moteur et laisser le refroidir avant de faire le plein ou d'effectuer toute opération sur le système d'alimentation en carburant.



ATTENTION !

Le carburant est inflammable et peut être dangereux. Le carburant déversé sur des surfaces chaudes ou à proximité d'étincelles peut s'enflammer. Ne pas marcher sur les tuyaux d'injection. Veillez à toujours les garder en bon état.



AVERTISSEMENT !

La propreté totale doit être assurée lors de travaux sur le système d'alimentation. Aucune impureté ne doit pénétrer dans le système d'injection. Ne pas renverser de carburant sur les flexibles à proximité.



NOTE !

Tout travail sur le système d'injection de carburant doit être effectué par un technicien Nanni agréé. Vérifier régulièrement l'état des composants du système d'alimentation en carburant (flexibles, filtre, colliers, etc). Quand un collier est retiré, remplacer-le par un neuf, toujours en acier inoxydable.



AVERTISSEMENT !

La pompe d'alimentation en carburant est très sophistiquée. L'entrée d'eau dans le système d'alimentation entraînera une défaillance majeure de la pompe d'injection et de l'ensemble du système d'alimentation.

RÈGLES DE PROPRETÉ



IMPORTANT !

L'ensemble du système d'alimentation est très sensible à la saleté et aux très petites particules. Des particules étrangères dans le système peuvent causer de graves dysfonctionnements. Il est très important que tout soit aussi propre que possible lorsqu'une intervention est effectuée sur le système de carburant. Avant réparation ou travail, le moteur doit être nettoyé.

Il est strictement interdit d'effectuer des travaux d'usinage ou avec de l'air comprimé près d'un système d'alimentation de carburant ouvert. Soyez très prudent et utilisez toujours des chiffons propres, non pelucheux, des vêtements sans poussière et des gants jetables pour travailler sur le système d'alimentation de carburant.

Ne pas employer d'outils souillés, usés ou chromés. Des paillettes de chrome peuvent se détacher. Nettoyer les connexions et éléments proches avant tout démontage. Lors du nettoyage, des chiffons de papier ne doivent pas être utilisés à cause des fibres.

Protégez les conduits et ouvertures pendant les interventions. Nettoyez les connexions avant de monter les composants. Placez les composants retirés et nettoyés sur une surface propre.

CONTRÔLE DU NIVEAU DE CARBURANT

Contrôlez le niveau de carburant et ajustez au besoin.

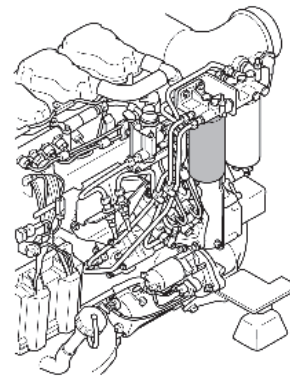


NOTE !

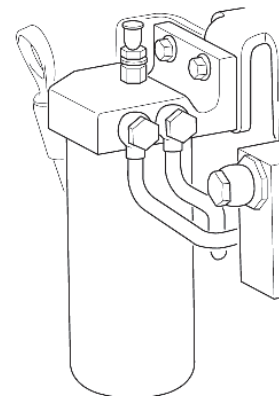
Si le réservoir de carburant est à sec ou si le moteur n'a pas été utilisé pendant longtemps, purgez le système de carburant. Voir la section [Purge du circuit d'alimentation en carburant](#).

REPLACEMENT DU FILTRE À CARBURANT

1. Nettoyez l'extérieur du filtre à carburant avec un chiffon humide.
2. Dévissez le filtre.
3. Appliquez de l'huile sur le joint du nouveau filtre.
4. Vissez le filtre à la main jusqu'à ce qu'il soit en contact.
5. Vissez un demi-tour supplémentaire à la main.
6. Purgez le système d'alimentation en carburant conformément aux instructions du chapitre [Purge du système d'alimentation](#).



Emplacement du filtre à carburant



Filtre à carburant

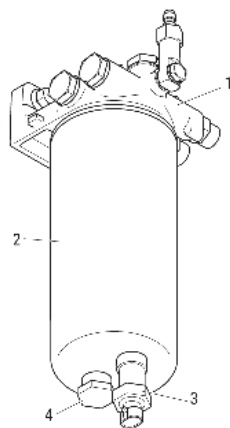
VIDANGE ET REMPLACEMENT DU PRÉFILTRE SÉPARATEUR DE CARBURANT



IMPORTANT !

Manipulez le câble du capteur avec précaution.

1. Fermez la vanne d'arrêt dans la conduite de carburant et positionnez un récipient sous le filtre
2. Détachez les câbles du capteur des logements de contact sur les filtres.
3. Ouvrez les bouchons de vidange du filtre et laissez le liquide s'écouler dans le récipient.
4. Dévissez les filtres (3) de la tête de filtre (4).



1. Tête de filtre.
2. Corps de filtre.
3. Embout de contact.
4. Bouchon de vidange.

5. Jetez les anciens filtres et utilisez-en de nouveaux.
6. Lubrifiez les joints toriques des filtres avec de l'huile moteur.
7. Remplissez les filtres avec du carburant propre.
8. Visser les filtres jusqu'à ce que les joints toriques soient en place contre la tête de filtre.
9. Serrez les filtres à la main d'un demi-tour supplémentaire.
10. Ouvrez le robinet d'arrêt dans la conduite de carburant et vérifiez que le système d'alimentation en carburant est scellé.
11. Connectez le câble du capteur aux boîtiers de contact sur les filtres.
12. Purgez le système d'alimentation en carburant conformément aux instructions du chapitre [Purge du système d'alimentation en carburant](#).

VIDANGE ET REMPLACEMENT DU PRÉFILTRE SÉPARATEUR DE CARBURANT (OPTION MONO)



IMPORTANT !

Manipulez le câble du capteur avec précaution.

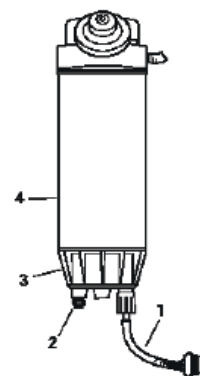


ENVIRONNEMENT

Utilisez un récipient approprié. Le carburant collecté doit être éliminé conformément aux lois et réglementations nationales et internationales.

Avant de commencer le travail : fermer le robinet d'arrêt du carburant et positionner un récipient sous le filtre.

1. Câble de capteur.
2. Bouchon de vidange.
3. Embase de filtre.
4. Corps de filtre.



1. Débranchez le câble du capteur du connecteur sur le filtre support.
2. Ouvrez le robinet de vidange dans le couvercle du filtre et laissez le liquide descendre dans le conteneur.
3. Dévissez le couvercle du filtre.
4. Dévissez le corps de la tête de filtre.
5. Jetez l'ancien filtre et placez un filtre neuf.

S08 MAINTENANCE

6. Lubrifiez le joint torique du couvercle du filtre avec de l'huile moteur.
7. Vissez le couvercle du filtre sur le nouveau filtre à la main. Assurez-vous que le robinet de vidange soit complètement fermé.
8. Lubrifiez le joint torique du filtre avec de l'huile moteur.
9. Remplissez le filtre avec du carburant propre.
10. Visser le filtre jusqu'à ce que le joint torique repose contre la tête de filtre. Serrez le filtre de 1/2 à 3/4 tour à la main.
11. Ouvrez le robinet d'arrêt dans la conduite de carburant et vérifiez que le système d'alimentation en carburant soit étanche.
12. Vissez le câble du capteur dans le boîtier de contact sur le support de filtre.
13. Purgez le système d'alimentation en carburant conformément aux instructions de la section [Purge du système d'alimentation de carburant](#).

S08 MAINTENANCE

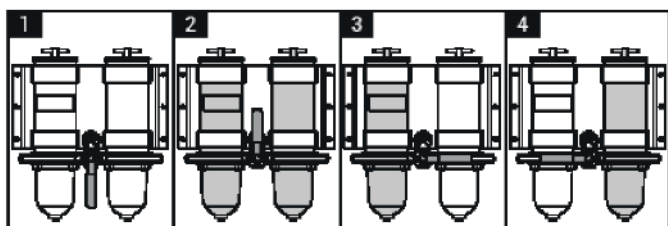
VIDANGE DU PRÉFILTRE SÉPARATEUR DE COMMUTATION (OPTION)

La flèche sur le bouton rotatif pointe vers le filtre en fonction.



ENVIRONNEMENT

Utilisez un récipient approprié. Le carburant collecté doit être éliminé conformément aux lois et réglementations nationales et internationales.



1. Fermé ; aucun filtre n'est actif.
2. Les deux filtres sont actifs.
3. Le filtre de gauche est actif.
4. Le filtre de droite est actif.

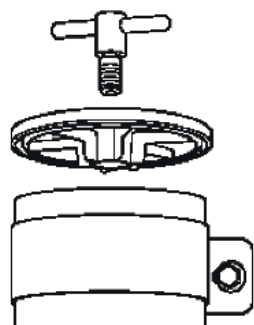
1. Désactivez le filtre à renouveler. La flèche sur la commande rotative pointe vers le filtre en fonctionnement.



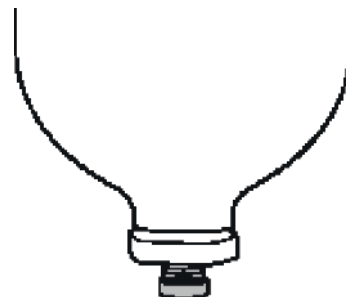
AVERTISSEMENT !

Veillez à ce que la vanne ne passe pas en position fermée lorsque le moteur est en marche. Une position fermée peut entraîner l'arrêt du moteur.

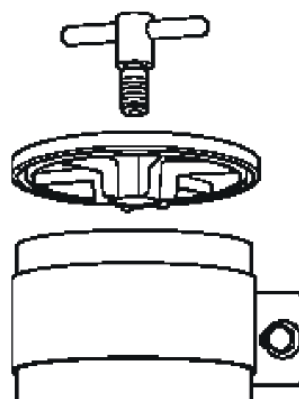
2. Retirez le couvercle du logement du filtre.



3. Ouvrir le bouchon de vidange.
4. Refermer le bouchon lorsque l'eau est évacuée.



5. Remplir le corps de filtre avec du carburant.
6. Mettre le capot. Le serrer à la main.



S08 MAINTENANCE

REPLACEMENT DU PRÉFILTRE SÉPARATEUR DE COMMUTATION (OPTION)

Utilisez un récipient approprié. Le carburant collecté doit être éliminé conformément aux lois et réglementations nationales et internationales.

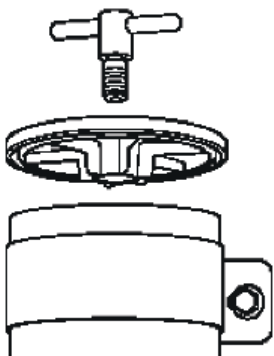
1. Désactivez le filtre à remplacer. Pendant le renouvellement, la flèche sur la commande rotative pointe vers le filtre en fonctionnement.



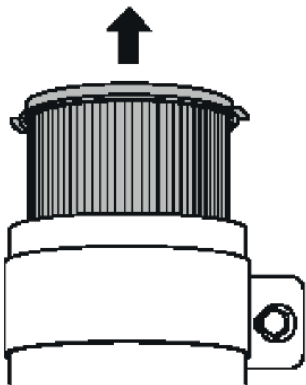
AVERTISSEMENT !

Veillez à ce que la vanne ne passe pas en position fermée lorsque le moteur est en marche. Une position fermée peut entraîner l'arrêt du moteur.

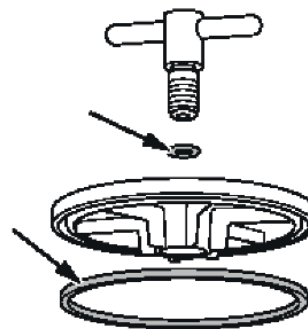
2. Retirez le couvercle du boîtier du filtre.



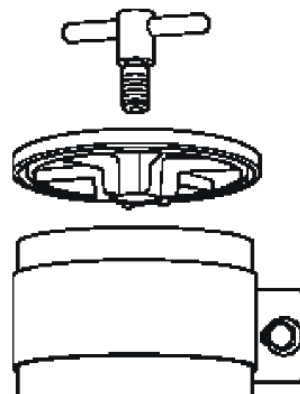
3. Retirez le filtre et Nettoyer le logement du filtre avec un chiffon avant d'installer le nouveau filtre.



4. Remplacez les joints toriques du corps.
5. Lubrifiez les joints toriques avec de l'huile moteur.




6. Remplissez le corps avec du carburant (propre).
7. Remettez le couvercle. Serrez-le à la main.



PURGE DU CIRCUIT DE CARBURANT

Purge avec une pompe automatique:

Outillage spécifique

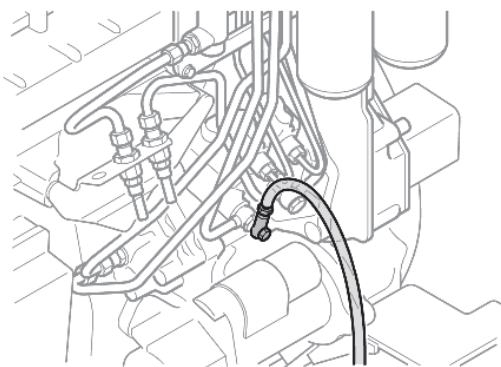
Description	Illustration
Outil d'aspiration à carburant	



NOTE !

Nanni recommande de purger le système d'alimentation en carburant avec des outils d'aspiration plutôt qu'avec une pompe à main. C'est une méthode rapide et moins fatigante.

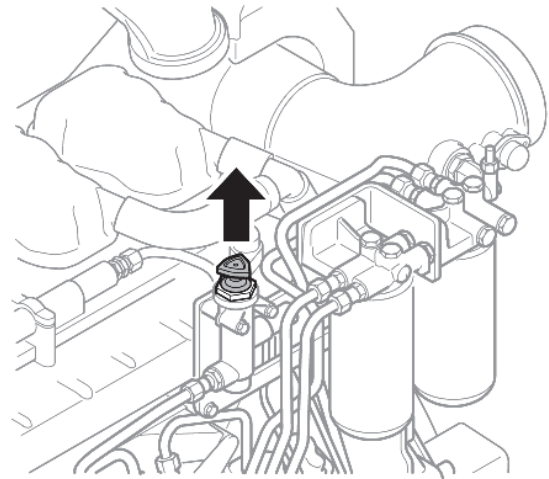
1. Ouvrez la vanne de ventilation de la pompe haute pression et connectez l'outil d'aspiration à celle-ci. Voir l'illustration. Commencez par essuyer la soupape de ventilation.
2. Tenez l'outil d'aspiration bien droit et aspirez de manière à remplir un bidon de plusieurs litres.
3. Une fois que le carburant sortant du tuyau est exempt de bulles d'air, la purge est terminée.
4. Fermez la vanne de ventilation de la pompe haute pression. Retirez le tuyau et l'outil d'aspiration.
5. Démarrez le moteur et vérifiez qu'il n'y a pas de fuite.



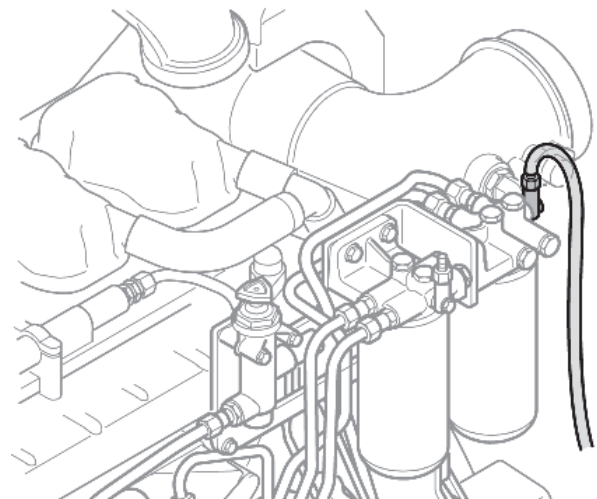
Purge avec pompe à main:

Couples de serrages	
Valves de ventilation	9 Nm (7 lb-ft)

1. Dévissez la manette de la pompe.



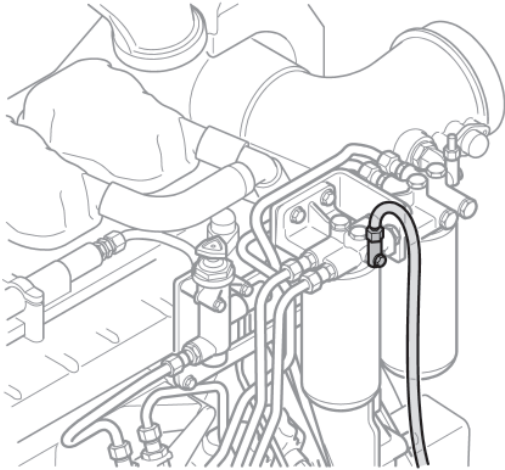
2. Fixez un tuyau en plastique transparent à la soupape de ventilation du préfiltre
3. Placez l'autre extrémité du tuyau en plastique dans un récipient d'une contenance d'au moins 5 litres (1,3 gallon US).
4. Ouvrez la vanne de ventilation.
5. Pompez avec la pompe à main jusqu'à ce que du carburant sans bulles d'air sorte.
6. Fermez la valve de ventilation.



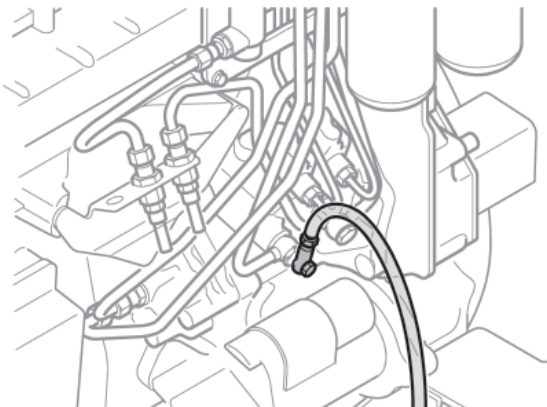
7. Raccordez le tuyau en plastique à la vanne de ventilation du filtre principal.

S08 MAINTENANCE

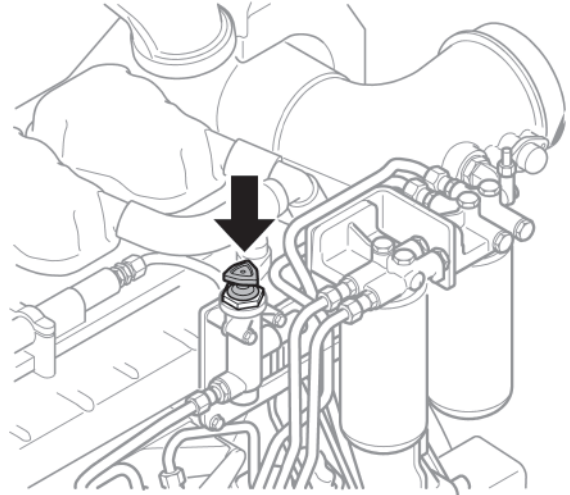
8. Ouvrez la vanne de ventilation.
9. Pompez jusqu'à ce que les bulles aient fini de sortir.
10. Fermez la vanne de ventilation.



11. Raccordez le tuyau en plastique à la vanne de ventilation de la pompe haute pression.
12. Ouvrez la vanne de ventilation.
13. Pomper avec la pompe à main jusqu'à ce que le tuyau en plastique ne contienne plus de carburant sans bulles d'air. Il faudra environ 150 coups de pompe.



14. Fermer la vanne de ventilation et visser la poignée de la pompe à main vers le bas.
15. Démarrer le moteur. Le moteur doit être facile à démarrer.



LUBRIFICATION



ATTENTION !

Ne pas mettre trop d'huile dans le carter d'huile.



NOTE !

Avec un moteur neuf ou remis à neuf, l'huile et les filtres à huile doivent être remplacés après 20 heures de fonctionnement. Utiliser les qualités d'huile indiquées dans la section SPÉCIFICATIONS (fin du manuel).

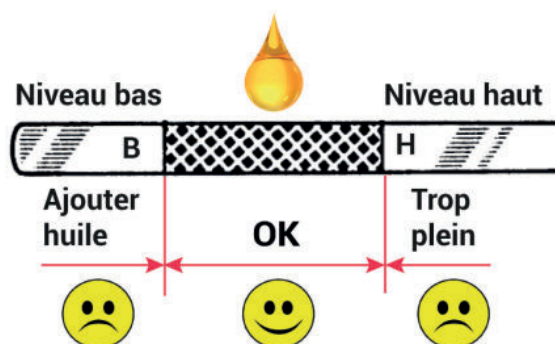
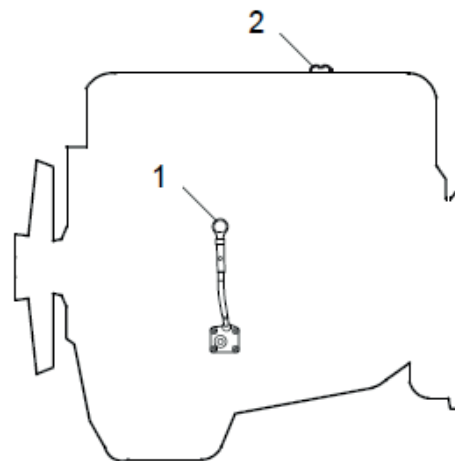
Les demandes de garantie peuvent être rejetées si une qualité d'huile inadéquate a été utilisée. La viscosité peut être adaptée en fonction des conditions climatiques; reportez-vous à la section Fluides pour plus d'informations.

NIVEAU D'HUILE - AJOUT D'HUILE

Vérifiez le niveau d'huile du moteur et de la transmission avant de démarrer le moteur. Le niveau d'huile doit être compris dans la plage indiquée sur la jauge, entre les niveaux Mini et Maxi.

Comment contrôler le niveau d'huile:

1. Retirez et essuyez la jauge (1).
2. Réinsérez et retirez la jauge.
3. Vérifiez que le niveau d'huile se situe entre les repères Mini et Maxi.
4. Si le niveau est trop bas, retirez le bouchon de remplissage d'huile (2) et ajoutez de l'huile lentement, à la fois. Attendez quelques minutes avant de vérifier le niveau d'huile pour permettre à l'huile de se déposer dans le carter d'huile.



NOTE !

Pour compléter le niveau d'huile, utilisez la même huile que celle présente dans le moteur. Ne pas mélanger différents types d'huile.

VIDANGE DE L'HUILE



AVERTISSEMENT !

L'huile chaude peut causer des brûlures et une irritation de la peau. Portez des gants de protection et des lunettes de protection lors du changement d'huile chaude. Assurez-vous qu'il n'y a pas de pression dans le système de lubrification avant de changer l'huile. Le bouchon de remplissage d'huile doit toujours être en place lors du démarrage et de la marche du moteur pour empêcher l'éjection d'huile.



NOTE !

Changez l'huile plus souvent si le moteur est soumis à un fonctionnement particulièrement exigeant, tel qu'un environnement poussiéreux, ou si les dépôts sur le papier dans le nettoyeur d'huile centrifuge ont une épaisseur supérieure à 28 mm (1,1 in).

Remplacez le filtre à huile et nettoyez le purificateur à huile centrifuge lors du changement d'huile.

Principe d'opération:

1. Dévisser le bouchon d'huile et vidanger l'huile lorsque le moteur est chaud. Sur certains types de moteur, l'huile est pompée à l'aide d'une pompe de cale. Si le moteur est vidangé via la soupape, l'huile doit être chaude. Sinon, utilisez une pompe. Ceci afin que la vidange se produise plus rapidement.
2. Essuyez l'aimant sur le bouchon d'huile.
3. Renouveler le joint sur le bouchon d'huile.
4. Reposer le bouchon d'huile.
5. Remplissez avec la quantité d'huile spécifiée pour le carter d'huile.
6. Attendez au moins 7 minutes.
7. Vérifiez le niveau sur la jauge d'huile.



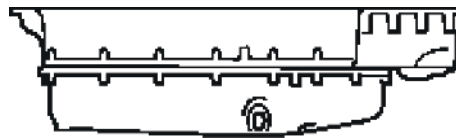
Max. 45 litres (11.9 US gallons).

Min. 39 litres (10.3 US gallons).



Max. 36 litres (9.5 US gallons).

Min. 30 litres (7.9 US gallons).



Max. 34 litres (9.0 US gallons)

Min. 28 litres (7.4 US gallons)

NETTOYAGE DU PURIFICATEUR D'HUILE CENTRIFUGE



ATTENTION !

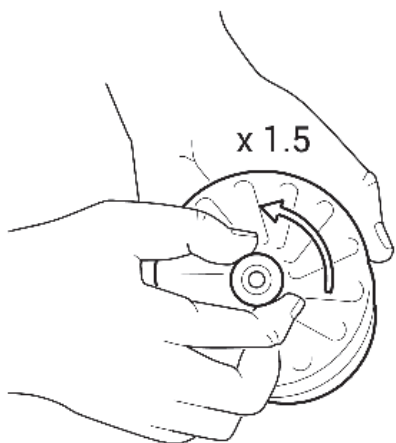
L'huile peut être chaude. Retirez délicatement le couvercle du nettoyeur d'huile centrifuge.

Utilisez des lunettes de protection et des gants de protection lorsque vous travaillez sur le nettoyeur à huile centrifuge.

Une fois le nettoyeur d'huile centrifuge nettoyé, il doit y avoir des dépôts de saleté sur le papier dans le couvercle du rotor. Si le papier est propre, l'équipement ne fonctionne pas comme il se doit. Si tel est le cas, recherchez la cause.

Renouvelez le papier plus fréquemment si les dépôts de saleté sont plus épais que 28 mm (1,1 pouce) lors d'une vidange d'huile programmée.

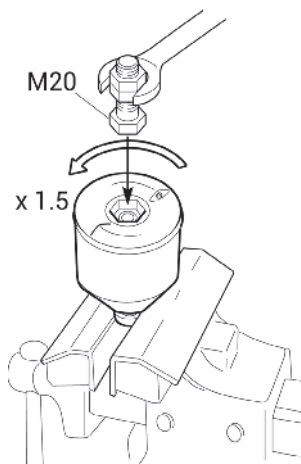
1. Nettoyez le couvercle.
2. Dévissez l'écrou qui fixe le couvercle extérieur.
3. Laissez l'huile s'écouler du rotor.
4. Soulevez le rotor. Essuyez l'extérieur.
5. Desserrer l'écrou du rotor et le dévisser d'environ 1,5 tour.



NOTE !

Ne pas abîmer l'axe du rotor.

6. Si le rotor est bloqué : retournez le rotor et serrez l'écrou dans un étau, comme illustré ci-dessous.



7. Utilisez des mors de protection pour ne pas endommager les rainures de l'écrou du rotor.
8. Tourner le rotor de 1,5 tour dans le sens inverse des aiguilles d'une montre.
9. Si cela ne fonctionne pas: Vissez deux écrous avec une vis M20.
10. Positionnez la tête de la vis au bas du rotor.
11. Placez une clé à anneau sur l'écrou inférieur et tournez le rotor de 1,5 tour dans le sens inverse des aiguilles d'une montre.

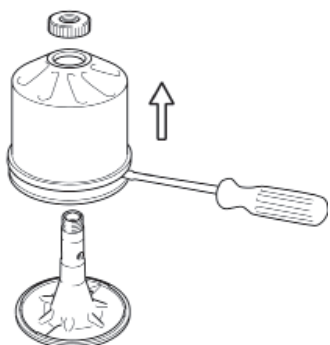


IMPORTANT !

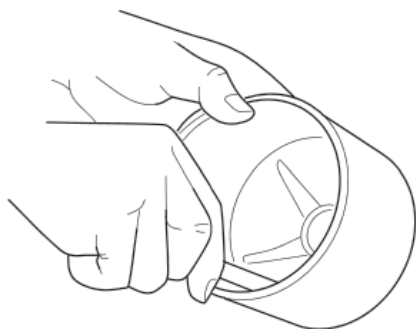
Ne fixez pas le rotor directement à l'étau. Ne frappez jamais le couvercle du rotor.

12. Retirez le couvercle du rotor en le tenant à deux mains et en tapotant l'écrou du rotor contre la table. Ne frappez jamais le rotor directement car cela pourrait endommager ses roulements.

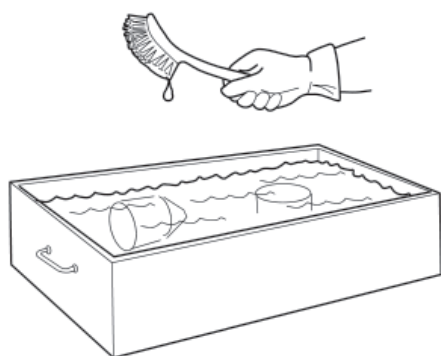
13. Retirez la crépine du couvercle du rotor. Si le filtre est coincé, insérez un tournevis PLAT à large lame entre le couvercle du rotor et le filtre. Séparez-les avec précaution.



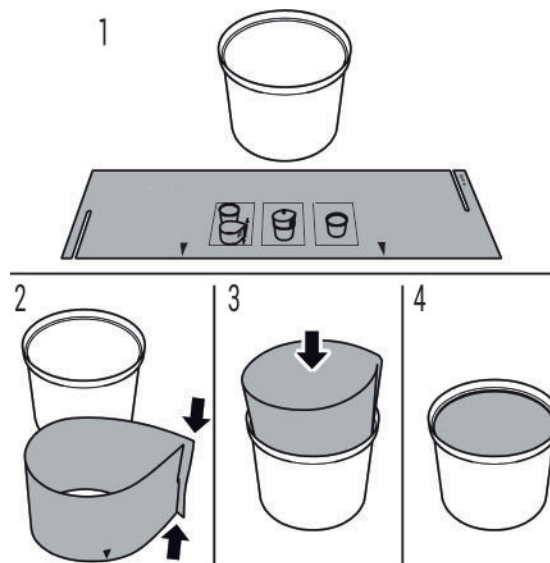
14. Retirer le papier interne.
 15. Grattez les dépôts de saleté restants de l'intérieur du couvercle du rotor. Si les dépôts sur le papier ont une épaisseur supérieure à 28 mm (1,1 in), nettoyez le nettoyeur centrifuge d'huile plus souvent.



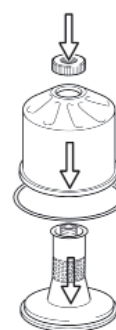
16. Nettoyez les pièces avec les méthodes en usage.
 17. Inspectez les 2 buses sur le rotor. Assurez-vous qu'elles ne soient ni bloquées ni endommagées. Remplacez les buses endommagées.
 18. Vérifiez que les roulements ne sont pas endommagés. Remplacez les roulements endommagés.



19. Pliez et insérez une nouvelle insertion de papier (une ancienne carte marine ferait très bien l'affaire) à l'intérieur du couvercle du rotor, comme illustré.



20. Placez la crépine sur le rotor.
 21. Placez un nouveau joint torique sur le pied du nettoyeur d'huile centrifuge.
 22. Reposez le couvercle du rotor. Assurez-vous que le joint torique ne se trouve pas en dehors des bords, mais dans la rainure.
 23. Revissez l'écrou du rotor à la main.
 24. Vérifiez que l'arbre n'est ni endommagé ni desserré. Contactez un représentant Nanni si l'arbre du rotor n'est pas conforme.

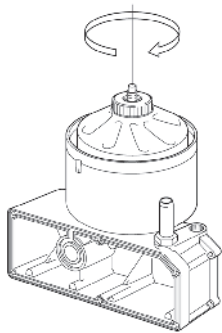




NOTE !

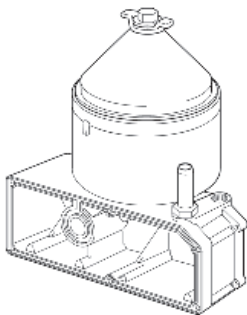
Veillez à ne pas endommager l'arbre du rotor.

25. Remettez le rotor en place et faites-le tourner à la main pour vous assurer qu'il tourne facilement.



26. Placez un nouveau joint torique dans le couvercle.

27. Remettez le couvercle en place et serrez le contre-écrou. Couple de serrage : 20 Nm (15 lb-ft).



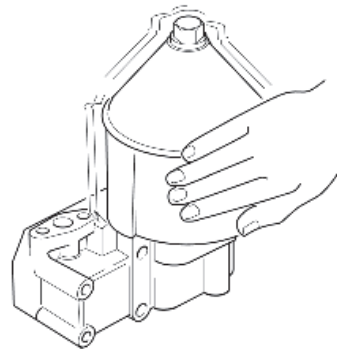
IMPORTANT !

Pour réduire le risque de fuite d'huile, il est important de serrer le couvercle au couple de serrage approprié.

ESSAIS DU PURIFICATEUR D'HUILE CENTRIFUGE

Des tests de fonctionnement ne doivent être effectués que s'il est suspecté que le nettoyeur d'huile centrifuge fonctionne mal. Par exemple, s'il y a exceptionnellement peu de dépôts compte tenu de la distance parcourue.

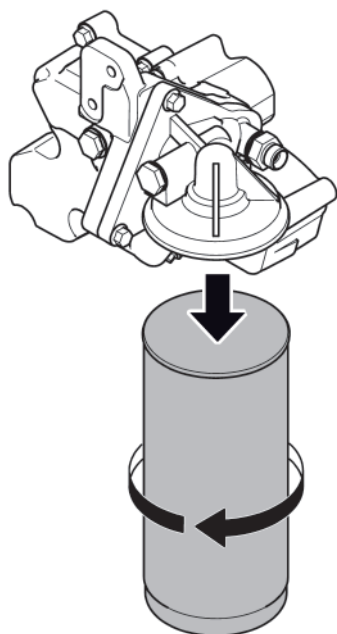
1. Faites tourner le moteur jusqu'à ce qu'il atteigne une température de fonctionnement normale.
2. Arrêtez le moteur et écoutez le son du rotor. Il devrait continuer à tourner pendant un certain temps, même lorsque le moteur est arrêté.
3. Utilisez votre main pour sentir si le logement du filtre vibre.
4. Si le logement du filtre ne vibre pas, démontez et vérifiez le nettoyeur d'huile centrifuge.



REPLACEMENT DU FILTRE À HUILE

Nettoyez le nettoyeur d'huile centrifuge en même temps que vous changez le filtre à huile. Sinon, le filtre à huile sera bloqué et la résistance dans le filtre augmentera. Si cela se produit, une vanne de trop-plein dans le dispositif de retenue du filtre s'ouvre et laisse l'huile passer sans être filtrée.

1. Retirez l'ancien filtre.
2. Huilez le joint en caoutchouc sur le nouveau filtre.
3. Serrez le filtre à la main. N'utilisez jamais d'outils car le filtre pourrait être endommagé et obstruer la circulation.
4. Démarrez le moteur et vérifiez les fuites.



REFROIDISSEMENT



ATTENTION !

Au lieu d'un bon mélange de liquide de refroidissement, de l'eau pure et propre ne peut être utilisée qu'en cas d'urgence et le moins de temps possible. Dès votre retour à terre, contactez le représentant Nanni le plus proche ou les chantiers navals ou ateliers expérimentés. Veuillez vous référer à la section Fluides pour des informations complètes.



ATTENTION !

- **Utilisez toujours du liquide de refroidissement composé à 50% d'antigel avec additif anticorrosion et à 50% d'eau propre. L'antigel protège le moteur contre la corrosion interne.**
- **Ce mélange doit être utilisé toute l'année, même s'il n'y a pas de risque de gel.**
- **Ne jamais utiliser de l'eau seule pour remplir complètement le système de refroidissement. Veuillez vous référer à la section Fluides pour des informations complètes.**

LIQUIDE DE REFROIDISSEMENT

EAU & ANTI-GEL

Référez vous à la section [Fluides](#) pour information complète.

CHAUFFE-EAU

Une chaudière à eau peut être raccordée au circuit de refroidissement du moteur. Si la chaudière est située au-dessus du moteur, un réservoir de récupération supplémentaire doit être installé au-dessus de la chaudière.

Les conduits vers la chaudière doivent être conformes aux températures et aux pressions élevées. N'essayez jamais d'utiliser des flexibles fournis par un magasin de matériel.

Un kit de chaudière spécifique est disponible auprès de Nanni Industries. Veuillez contacter votre représentant Nanni le plus proche pour plus d'informations.

La quantité de liquide de refroidissement doit être adaptée en fonction du modèle de chaudière à eau pour remplir complètement le système de refroidissement.

EXPANSION DU LIQUIDE DE REFROIDISSEMENT

Lorsque le moteur tourne, la température interne est élevée ; en conséquence, le liquide de refroidissement augmente son volume. L'échangeur de chaleur est conçu pour s'adapter à cette expansion normale et physique.

Veillez à ne pas trop remplir l'échangeur thermique lors du remplissage en liquide de refroidissement.

NIVEAU DE LIQUIDE DE REFROIDISSEMENT



DANGER !

N'ouvrez jamais le bouchon de remplissage du liquide de refroidissement ni aucun bouchon du système de refroidissement lorsque le moteur tourne ou est encore chaud. De la vapeur ou du liquide chaud peut s'échapper. Prévenez les blessures potentielles! Utiliser des gants de protection car le liquide de refroidissement peut provoquer une irritation s'il entre en contact avec la peau.



NOTE !


Ne pas rajouter de grandes quantités de liquide de refroidissement via le vase d'expansion. Le remplissage via le vase d'expansion conduit à des bouchons d'air dans le système de refroidissement, ce qui peut entraîner par exemple, des dommages de cavitation sur le joint d'arbre de la pompe à liquide de refroidissement. Si une grande quantité de liquide de refroidissement doit être ajoutée, suivez les instructions de la section [Remplissage de liquide de refroidissement](#).

Les instructions suivantes s'appliquent aux réservoirs d'expansion Nanni. Pour les autres types de vases d'expansion, suivez les instructions du fabricant.

1. Vérifiez le niveau de liquide de refroidissement à travers le regard du vase d'expansion.
2. Rajoutez du liquide de refroidissement si nécessaire.

CONTRÔLE DE L'ANTI-GEL ET PROTECTION CONTRE LA CORROSION

Outillage spécifique

Description	Illustration
Réfractomètre	



ATTENTION !

Évitez tout contact du liquide de refroidissement avec la peau car cela pourrait provoquer une irritation de la peau. Portez des lunettes et des gants de protection lors de la manipulation du liquide de refroidissement.



IMPORTANT !

N'utilisez que de l'eau déminéralisée, exempte de particules, boues et autres impuretés.

1. Mettez une petite quantité de liquide de refroidissement dans un récipient et vérifiez qu'il est pur et clair.
2. Vidanger tout le liquide de refroidissement s'il est contaminé ou trouble.
3. Évaluez le contenu d'antigel et d'inhibiteur de corrosion avec le réfractomètre.

Les règles suivantes s'appliquent au liquide de refroidissement à base d'éthylène glycol:

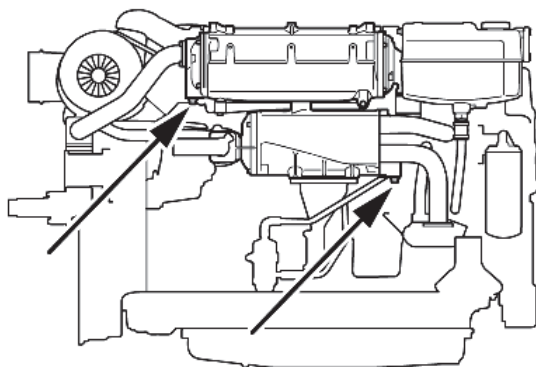
- La teneur en antigel et en inhibiteur de corrosion doit être au minimum de 35% en volume pour que la protection contre la corrosion soit suffisante.
- Une teneur en antigel et en inhibiteurs de corrosion supérieure à 55% en volume réduit la capacité de protection contre le gel.
- Si de la glace se forme dans le liquide de refroidissement, des perturbations se produisent initialement, mais il n'y a aucun risque immédiat de dommages. Le moteur ne doit pas être soumis à de lourdes charges lorsque de la glace commence à se former.

CONTRÔLE DES ANODES SACRIFICIELLES

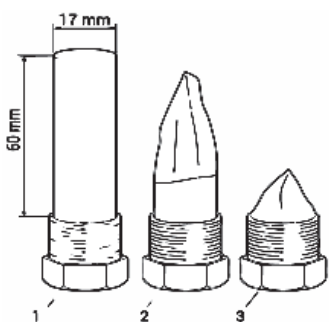


IMPORTANT !

La corrosion des anodes sacrificielles dépend de l'environnement du navire. Par conséquent, vérifiez les anodes sacrificielles tous les trois mois au cours de la première année de mise en service ou lors de la modification de l'environnement d'exploitation.



1. Vidangez le circuit d'eau de mer.
2. Retirez toutes les anodes sacrificielles.
3. Vérifiez toutes les anodes sacrificielles et:
 - * Grattez tous les matériaux et vérifiez l'avancement de la corrosion.
 - * Remplacez **toutes** les anodes sacrificielles si l'une d'entre elles fait moins de 20 mm (60 mm neuve).



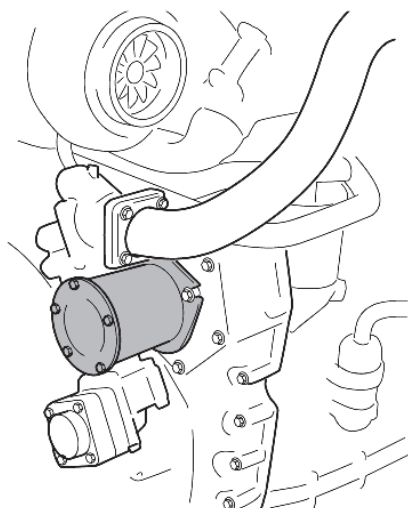
1. Anode neuve.
2. Reste environ 3/4.
3. Reste environ 1/4.

- * Si les anodes sacrificielles sont très corrodées (3), les intervalles de vérification des anodes sacrificielles doit être réduits de moitié. Si les anodes sacrificielles sont très corrodées, elles se détachent souvent entièrement.

4. Remplacez les joints démontés par des neufs.

CONTRÔLE DU ROTOR DE LA POMPE À EAU DE MER

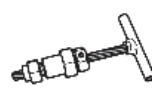
1. Vidangez le circuit d'eau de mer comme décrit dans la section Vidange du circuit d'eau de mer.
2. Retirez le couvercle de la pompe à eau de mer. Voir l'illustration.



3. Vérifiez que les aubes du rotor ne soient pas éclatées ou endommagées.

REPLACEMENT DU ROTOR DE LA POMPE EAU DE MER

Outillage spécifique

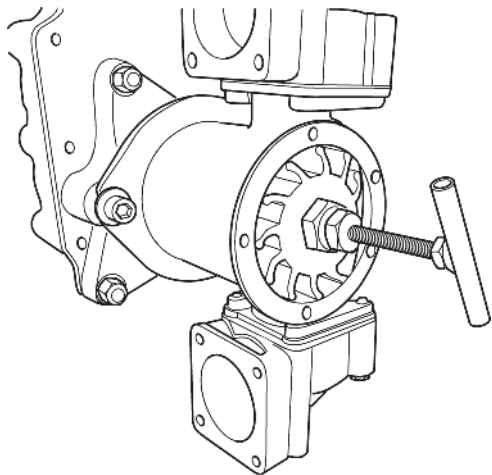
Référence	Description	Illustration
965400001	Extracteur	



NOTE !

Si le rotor doit être remplacé fréquemment, le filtrage de l'eau de mer doit être amélioré. Il devrait toujours y avoir un rotor de secours et un extracteur à bord. Le rotor peut être déformé pendant les périodes d'inactivité prolongées. Remplacez le rotor avant de démarrer ou retirez-le avant de plus longues périodes d'arrêt.

4. Enlevez le rotor avec l'extracteur. Notez le sens de rotation des aubes du rotor.
5. Installez un rotor neuf et un nouveau capuchon. Vérifiez que le capuchon n'est pas dur ou endommagé.




IMPORTANT !

Lors du montage du nouveau rotor, infléchissez les aubes dans le même sens que sur l'ancienne.

VIDANGE DU LIQUIDE DE REFROIDISSEMENT

Outillage spécifique

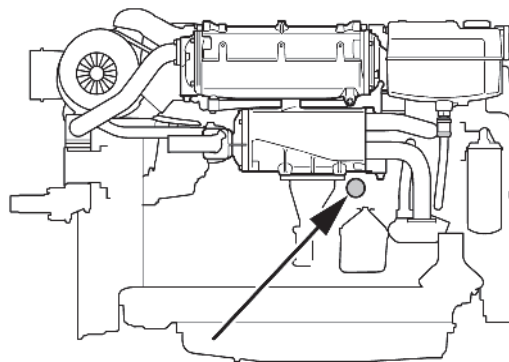
Référence	Description	Illustration
965400003	Pompe liquide de refroidissement	



ATTENTION !

N'ouvrez pas le bouchon de remplissage de liquide de refroidissement dans le vase d'expansion si le moteur est chaud. Le liquide de refroidissement chaud et la vapeur peuvent s'échapper et causer des brûlures graves. S'il faut ouvrir, faites-le lentement pour relâcher la pression avant de retirer le capuchon. Porter des gants de protection : le liquide de refroidissement est un irritant pour la peau.

1. Ouvrez le bouchon du vase d'expansion.
2. Placez le tuyau de la pompe à liquide de refroidissement dans un récipient vide.
3. Raccordez la pompe au raccord de vidange dans le bloc-cylindres. Voir illustration.



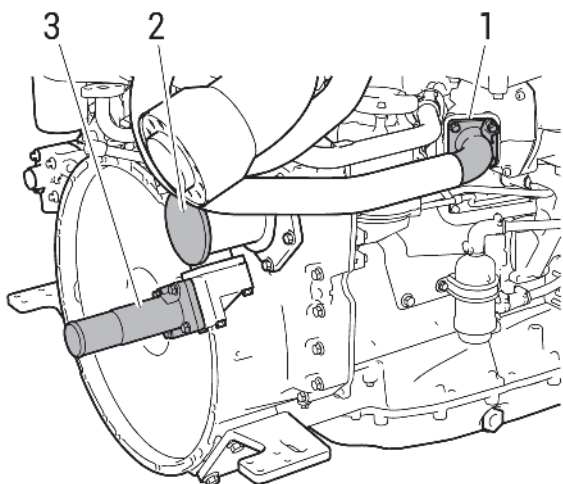
Mamelon de vidange dans le bloc-cylindres

4. Connectez les 2 bornes du câble de la pompe aux bornes positive et négative de la batterie. Assurez-vous que la vidange démarre. Si le drainage ne commence pas, modifiez la position des cosses.

- Répétez la procédure au point de drainage le plus bas du système de refroidissement. L'emplacement du point de vidange le plus bas sur le moteur peut varier en fonction de l'application du moteur.

VIDANGE DU CIRCUIT EAU DE MER

- Fermez la vanne inférieure de l'entrée d'eau de mer et retirez le tuyau de raccordement (1) à la sortie de l'échangeur thermique.
- Retirez le couvercle (2) de la pompe à eau de mer pour vider complètement la pompe.



Le point le plus bas du circuit d'eau de mer peut se situer à différents endroits, mais c'est généralement dans la prise d'eau de la pompe à eau de mer (3).



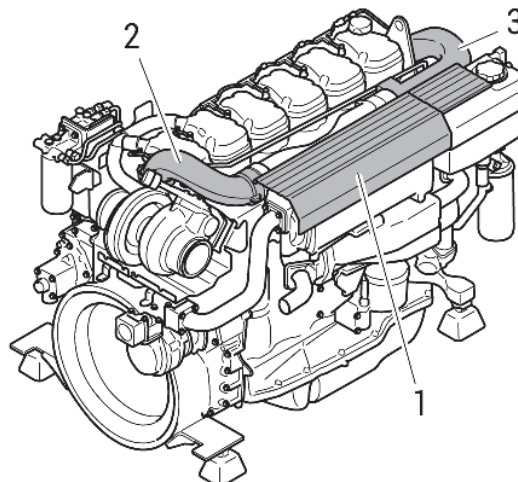
IMPORTANT !

Branchez les raccords fermement pour empêcher la pénétration de poussières dans le moteur.

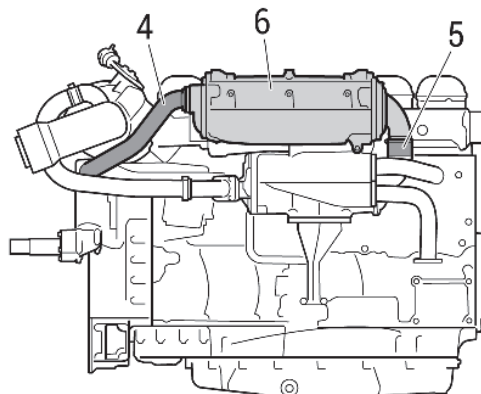
DÉPOSE DU REFROIDISSEUR D'AIR

Lorsque le cœur du refroidisseur d'air de suralimentation a besoin d'être nettoyé, ce dernier doit être retiré s'il n'y a pas d'espace derrière pour le sortir.

Avant de commencer, assurez-vous que le système de refroidissement est vide comme décrit précédemment.



- Retirez la plaque de protection (1) du refroidisseur d'air de suralimentation.
- Déposer le tuyau d'air de suralimentation (2) entre le refroidisseur d'air de suralimentation et le turbocompresseur. Tournez le tuyau pour faciliter le retrait. Si le turbocompresseur a une soupape de décharge, et que le tuyau d'alimentation en air doit être enlevé, le support de tuyau doit être retiré et le tuyau doit être tourné de 90 ° vers le haut avant de retirer le tuyau et le tuyau.
- Retirez le tuyau d'air de suralimentation (3) entre le refroidisseur d'air de suralimentation et le tuyau d'admission.



4. Débranchez le tuyau d'eau (4) du refroidisseur d'air de suralimentation.
5. Desserrer le collier et retirer le tuyau d'eau de mer (5) entre le refroidisseur d'air de suralimentation et l'échangeur thermique.
6. Retirez le refroidisseur d'air de suralimentation (6).

NETTOYAGE DU REFROIDISSEUR D'AIR DE CHARGE

Le refroidisseur d'air de suralimentation doit être retiré s'il n'y a pas d'espace derrière pour pouvoir sortir le cœur du refroidisseur. Voir la section précédente.

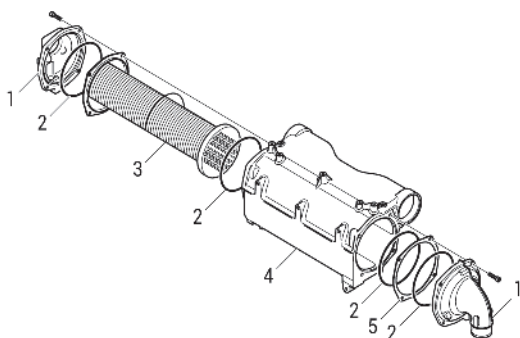
1. Retirez les vis des couvercles du refroidisseur d'air de suralimentation (1) et retirez les couvercles. Marquez les pour pouvoir les remettre du bon côté.
2. Enfoncez légèrement le noyau du refroidisseur (3) d'un côté et retirez-le de l'autre côté.
3. Nettoyez le noyau du refroidisseur avec un détergent moteur à base de paraffine. Éliminez tous les dépôts internes à l'aide d'une tige ronde. Remplacez le cœur du refroidisseur s'il est endommagé.



IMPORTANT !

N'utilisez pas de soude caustique: elle endommage l'aluminium.

4. Remplacez les joints toriques abîmés ou durs (x 2).
5. Assemblez le refroidisseur d'air de suralimentation. Serrez les vis M8 sur les capots à 15 Nm (11 lb-ft).

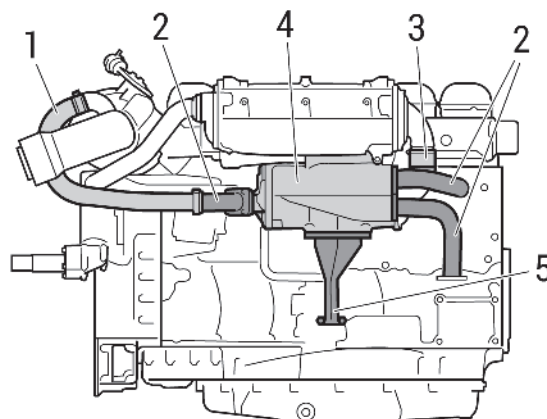


1. Capot.
2. Joints toriques.
3. Cœur du refroidisseur.
4. Corps de refroidisseur d'air de charge.
5. Cale.

REPLACEMENT DE L'ÉCHANGEUR DE CHALEUR

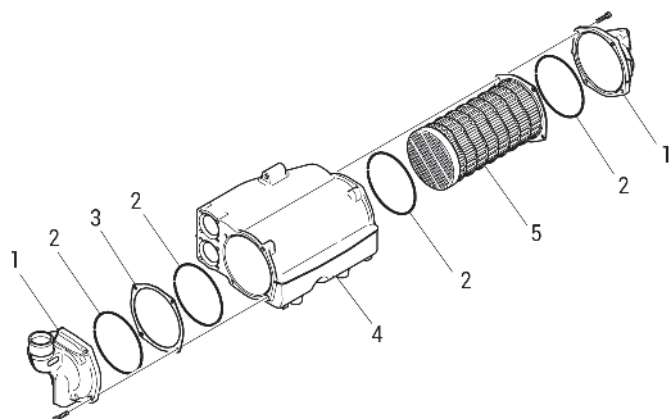
Lorsque le cœur de l'échangeur de chaleur a besoin d'être nettoyé, il doit être retiré.

Avant de commencer, assurez-vous que le système de refroidissement est vide comme décrit précédemment.



1. Desserrez le collier en V du flexible (1) situé entre l'échangeur thermique et le coude du tuyau d'échappement refroidi par eau, le cas échéant. Pliez le tuyau d'un côté.
2. Retirez les tuyaux d'arrosage et de sortie et le tuyau d'eau de mer (2) de l'échangeur thermique.
3. Desserrez le collier de serrage et retirez le tuyau d'eau de mer (3) entre le refroidisseur d'air de suralimentation et l'échangeur thermique.
4. Retirez les vis qui retiennent l'échangeur thermique (4) dans les deux supports.
5. Desserrez suffisamment les vis maintenant le support de l'échangeur thermique (5) dans le bloc-cylindres pour pouvoir retirer l'échangeur thermique.
6. Retirez l'échangeur de chaleur.

NETTOYAGE DE L'ÉCHANGEUR DE CHALEUR



1. Capot.
2. Joint torique.
3. Cale.
4. Carter échangeur de chaleur.
5. Cœur du refroidisseur.

1. Retirez les vis des couvercles de l'échangeur thermique (1) et retirez les couvercles. Marquez les couvertures pour pouvoir les remettre du bon côté.
2. Enfoncez légèrement le noyau du refroidisseur (5) d'un côté et retirez-le de l'autre côté.
3. Nettoyez le noyau du refroidisseur à l'extérieur avec un détergent moteur à base de paraffine. Éliminez tous les dépôts internes à l'aide d'une tige ronde. Remplacez le noyau du refroidisseur s'il est endommagé.



IMPORTANT !

N'utilisez pas de soude caustique: elle endommage l'aluminium.

4. Remplacez les joints toriques abîmés ou durs (x 2).
5. Remontez l'échangeur de chaleur. Serrez les vis M8 sur les capots à 15 Nm (11 lb-ft).

MONTAGE DE L'ÉCHANGEUR DE CHALEUR



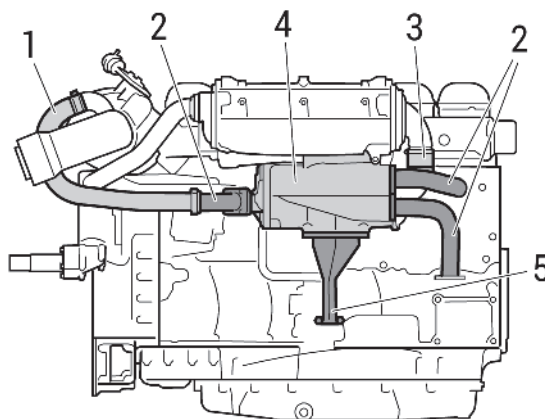
IMPORTANT !

Le joint risque de se fissurer si ces instructions d'installation ne sont pas suivies.

Couple de serrage:

- M6 : 10 Nm (7 lb-ft)
- M8 : 26 Nm (19 lb-ft)
- M10 : 50 Nm (37 lb-ft)

1. Placez l'échangeur de chaleur (4) en place contre les supports.
2. Placez le tuyau d'eau de mer (3) entre l'échangeur thermique et le refroidisseur d'air de suralimentation (utilisez de la vaseline si nécessaire) et serrez le collier de serrage.



IMPORTANT !

Pour éviter les fuites, utilisez des colliers de serrage avec bague de sécurité.

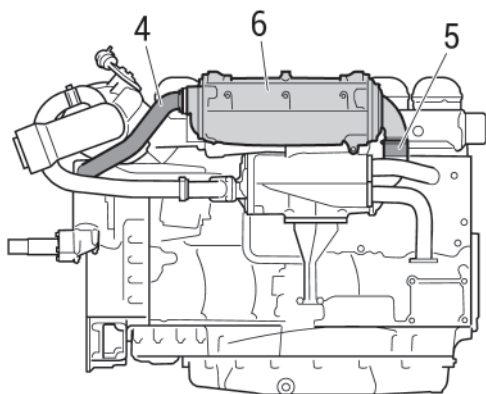
3. Montez les vis (5 vis) fixant l'échangeur thermique sans les serrer.
4. Serrez les vis maintenant le support de l'échangeur thermique (5) dans le bloc-cylindres.
5. Serrez d'abord la vis sur le support du refroidisseur d'air de suralimentation, puis les 4 vis sur le support de l'échangeur thermique.
6. Monter les tuyaux de liquide de refroidissement d'entrée et de sortie et le tuyau d'eau de mer de l'échangeur de chaleur (2).

- Placez le tuyau (1) entre l'échangeur thermique et le coude du tuyau d'échappement refroidi par eau et serrez le collier en V.

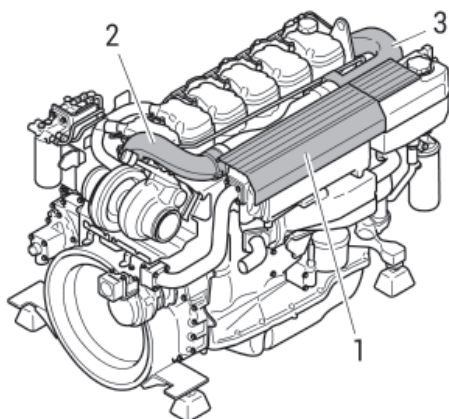
MONTAGE DU REFROIDISSEUR D'AIR DE SURALIMENTATION

Couple de serrage:

- M6 : 10 Nm (7 lb-ft)
- M8 : 26 Nm (19 lb-ft)
- M10 : 50 Nm (37 lb-ft)



- Placez le refroidisseur d'air de suralimentation (6) en place contre les supports.
- Placez le tuyau d'eau de mer (5) entre le refroidisseur d'air de suralimentation et l'échangeur thermique (utilisez de la vaseline si nécessaire) et serrez le collier de serrage.
- Placez les vis des supports du refroidisseur d'air de suralimentation et serrez-les.
- Placez le tuyau d'eau (4) entre la pompe à eau et le refroidisseur d'air de suralimentation.



- Insérez le tuyau d'air de suralimentation (3) entre le collecteur d'admission et le refroidisseur d'air de suralimentation. Pour faciliter, lubrifiez le joint torique et l'intérieur de la connexion dans le refroidisseur d'air de suralimentation avec de la vaseline. Appuyez sur le tuyau d'air de suralimentation en direction du refroidisseur d'air de charge tout en le tournant avec précaution vers la droite et la gauche. Vérifiez que le tuyau d'air de suralimentation est correctement installé.
- Insérez le tuyau d'air de suralimentation (2) entre le refroidisseur d'air de suralimentation et le turbocompresseur. Pour faciliter le montage, lubrifiez le joint torique et l'intérieur de la connexion dans le refroidisseur d'air de suralimentation avec de la vaseline. Appuyez sur le tuyau d'air de suralimentation en direction du refroidisseur d'air de charge tout en le tournant avec précaution vers la droite et la gauche. Vérifiez que le tuyau d'air de suralimentation est correctement installé.
- Placez la plaque de protection (1) sur le refroidisseur d'air de suralimentation.

ÉLIMINATION DE L'HUILE ET DE LA GRAISSE DU SYSTÈME DE REFROIDISSEMENT

Toujours installer un nouveau thermostat et un nouveau couvercle sur le vase d'expansion après le nettoyage, car l'huile du système de refroidissement détruit les joints. Si le moteur est équipé d'un filtre à liquide de refroidissement, remplacez également ce filtre.

Une des causes de contamination peut être que l'huile repose sur le liquide de refroidissement et s'accumule très haut dans le système de refroidissement. Les résidus d'huile doivent souvent être rincés à plusieurs reprises du vase d'expansion et le système de chauffage externe pour être complètement propres.

Des lavages répétés sont plus efficaces et préférables à l'utilisation de concentrations plus élevées de détergent (max. 10%) ou à un nettoyage prolongé (max 30 minutes).

Si seulement une petite quantité de saleté a été collectée dans le vase d'expansion après le nettoyage, un rinçage supplémentaire et le nettoyage du vase d'expansion sont généralement suffisants. Il n'est pas nécessaire de nettoyer à nouveau tout le système de refroidissement.

1. Faites tourner le moteur jusqu'à ce qu'il atteigne sa température de fonctionnement et vidangez le système de refroidissement conformément à la description précédente.
2. Enlevez le thermostat.
3. Remplissez le système de refroidissement avec de l'eau chaude mélangée à un détergent ménager ne moussant pas. Concentration 1%.
4. Faites tourner le moteur jusqu'à ce qu'il atteigne sa température de fonctionnement pendant environ 20 à 30 minutes. Rappelez-vous d'allumer le système de chauffage de la cabine, le cas échéant.
5. Vidangez le système de refroidissement.
6. Remplissez le système de refroidissement avec de l'eau propre et chaude et faites tourner le moteur pendant environ 20-30 minutes.
7. Répétez les étapes 3 à 6 si le système de refroidissement n'est pas propre.
8. Purgez l'eau du système de refroidissement.
 - Si nécessaire, nettoyez le vase d'expansion en débranchant tous les tuyaux, puis en rinçant et en nettoyant avec un agent dégraissant et une brosse à vaisselle.
 - Vous pouvez également démonter le vase d'expansion et le nettoyer à l'eau avec 10% de détergent pour lave-vaisselle ne moussant pas. Remplissez le vase d'expansion avec le mélange, secouez-le et vidangez-le. Renouvelez le couvercle du vase d'expansion.
9. Installez un nouveau thermostat.
10. Remplissez le système de refroidissement avec du nouveau liquide de refroidissement comme décrit dans la section suivante.
11. Vérifiez à nouveau si de la poussière ou de l'huile s'est accumulée dans le réservoir d'expansion. Décidez s'il est nécessaire de procéder à un autre nettoyage complet ou si seul le rinçage ou le nettoyage du vase d'expansion suffit.


ÉLIMINATION DES DÉPÔTS DU SYSTÈME DE REFOUDDISSEMENT

1. Faites tourner le moteur jusqu'à ce qu'il atteigne sa température de fonctionnement, puis vidangez le système de refroidissement conformément à la description précédente.
2. Enlevez le thermostat.
3. Remplissez le système de refroidissement avec de l'eau chaude et propre mélangée avec un détergent à base d'acide sulfamique et contenant des agents dispersants. Suivez les instructions du fabricant pour la concentration et la période de nettoyage.
4. Exécutez le moteur pendant la durée spécifiée. N'oubliez pas d'activer le système de chauffage de la cabine, le cas échéant.
5. Vidanger le système de refroidissement.
6. Remplissez le système de refroidissement avec de l'eau propre et chaude et faites tourner le moteur pendant environ 20-30 minutes.
7. Purgez l'eau du système de refroidissement.
8. Réinstallez le thermostat.
9. Remplissez le système de refroidissement avec du nouveau liquide de refroidissement comme décrit dans la section suivante.

REPLISSAGE DU CIRCUIT DE REFOUDDISSEMENT

Cette procédure s'applique lorsque le système de refroidissement a été vidangé et doit être rempli d'une grande quantité de liquide de refroidissement.

Outillage spécifique

Référence	Description	Illustration
965400003	Pompe liquide de refroidissement	



AVERTISSEMENT !

Le liquide de refroidissement chaud peut causer des brûlures graves. Porter des gants de protection : le liquide de refroidissement est un irritant pour la peau.



IMPORTANT !

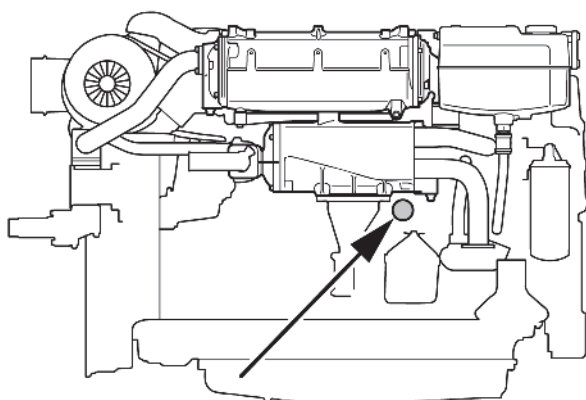
Mélangez le liquide de refroidissement comme indiqué dans la section [Liquide de refroidissement](#).

Ne pas ajouter de grandes quantités de liquide de refroidissement par le vase d'expansion. Cela conduit à des bouchons d'air dans le système de refroidissement, ce qui peut entraîner par exemple des dommages au joint d'arbre de la pompe à eau. Si une grande quantité de liquide de refroidissement doit être ajoutée, voir la section [Remplissage de liquide de refroidissement](#).

Ne remplissez jamais une grande quantité de liquide de refroidissement froid dans un moteur chaud. Il y a un grand risque de formation de fissures dans le bloc-cylindres et les culasses.

Ne démarrez pas le moteur sans un niveau correct de liquide de refroidissement. Si le moteur démarre avec un niveau de liquide de refroidissement insuffisant, cela peut endommager le joint d'étanchéité de l'arbre de la pompe à liquide de refroidissement, ce qui peut entraîner une fuite de liquide de refroidissement.

1. Ouvrez le bouchon du vase d'expansion.
2. Raccordez la pompe à liquide de refroidissement au raccord de remplissage du bloc-cylindres.
3. Connectez les 2 bornes du câble de la pompe aux bornes positive et négative de la batterie. Assurez-vous que le remplissage commence.
4. Démarrez le moteur et le laisser tourner au ralenti pendant 15 minutes.



Mamelon de remplissage dans le bloc-cylindres.



IMPORTANT !

Il est très important que le moteur tourne au ralenti. Une survitesse du moteur pourrait endommager le joint d'étanchéité de l'arbre de la pompe à liquide de refroidissement, ce qui entraînerait une fuite de liquide de refroidissement.

5. Arrêtez le moteur et remplissez avec du liquide de refroidissement jusqu'au niveau maximum à travers le vase d'expansion.



NOTE !

Des poches d'air peuvent encore rester dans le système de refroidissement. Celles-ci disparaîtront une fois que le moteur aura fonctionné pendant un certain temps.

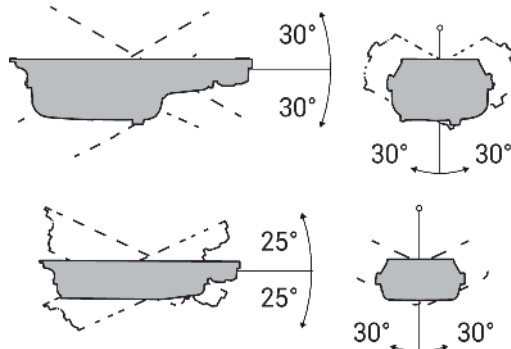
Par conséquent, du liquide de refroidissement peut avoir besoin d'être ajouté à un stade ultérieur.

FIN DES TRAVAUX

1. Ouvrez la vanne inférieure sur l'entrée d'eau de mer.
2. Démarrez le moteur et vérifiez qu'il n'y a pas de fuite.
3. Vérifiez le niveau du liquide de refroidissement et faites l'appoint si nécessaire via le vase d'expansion.

ANGLES D'INCLINAISON MAXIMUM PENDANT LE FONCTIONNEMENT

Les angles d'inclinaison maximaux admissibles en service varient en fonction du type de carter d'huile. Voir l'illustration.



SYSTÈME ELECTRIQUE



DANGER !

Arrêtez le moteur et coupez le disjoncteur principal avant de travailler sur le système électrique. Isolez le courant de quai des accessoires alimentant le moteur.



ATTENTION !

Le disjoncteur principal doit rester sur ON lorsque le moteur est en marche. Ne débranchez jamais le câble entre l'alternateur et la batterie lorsque le moteur tourne.

CÂBLES ET CONNECTEURS

Vérifiez que les fils électriques et les connecteurs soient secs et en bon état. Remplacez toute pièce défectueuse. Ne pas gratter le vert de gris sur les bornes avec un abrasif papier : le nickelage serait enlevé et le cuivre nu se corroderait encore plus rapidement. Serrer de temps en temps toutes les bornes sécurisées par des vis. Ne pas oublier les disjoncteurs de l'armoire électrique.

Pour éviter tout risque d'interférence électromagnétique, il est recommandé que tous les câbles électriques du moteur soient torsadés par paires avec 35 à 40 torsades / m. Cette recommandation ne s'applique qu'aux câbles de signaux externes connectés au moteur.

Dans le cas de câbles blindés, l'écran doit être mis à la terre et non au 0V. Ne connectez le blindage qu'à une extrémité du câble d'alimentation.

Pour assurer une bonne séparation des interférences électromagnétiques susceptibles de se produire, certains câbles électriques peuvent être acheminés séparément les uns des autres, par exemple, le câble de signal d'un capteur d'impulsion magnétique. Les câbles électriques de l'alimentation de l'écran auxiliaire doivent avoir une section d'au moins 1,5 mm² et être reliés à un fusible distinct, directement alimenté par la batterie. L'affichage principal est alimenté par le boîtier de connexion.

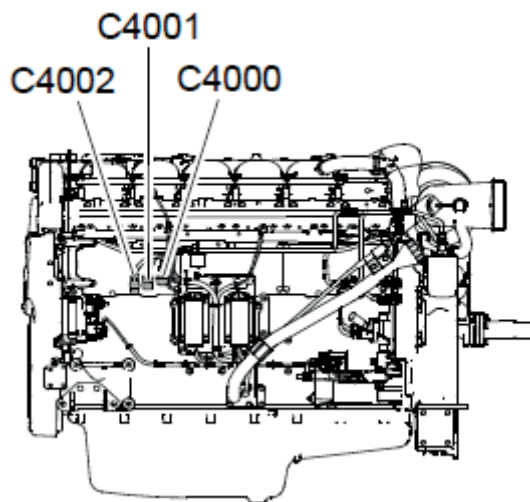
Séparer la masse et le 0 V. Dans les installations marines, la masse et le 0 V ne doivent pas être connectés. La coque est la terre et la borne négative de la batterie est 0 V.

Les 24 V et 0 V sont filtrés dans l'écran principal afin de réduire les interférences électromagnétiques. Si la masse et 0 V sont connectés ensemble, les filtres de l'écran principal sont inopérants.

CONNECTEURS DE COMMANDE DU MOTEUR

Le bloc moteur est relié au boîtier de communication via deux câbles. Ceux-ci correspondent à:

C4001 (Moteur) = C5 (Boîtier) = CAN
C4002 (Moteur) = C6 (Boîtier) = Accélération



BATTERIE



DANGER !

Débranchez les câbles de la batterie avant d'envisager tout type de travail de soudage ou brasage. Le soudage à l'arc est porteur de courants transitoires importants et peut affecter (ou détruire) de nombreux composants électroniques sensibles tels que l'E.C.U.



Lisez les recommandations ci-dessous avant d'utiliser ou d'intervenir sur la batterie.

Pour charger deux batteries indépendantes avec un seul alternateur, un isolateur est disponible en option sur la plupart des moteurs. Contactez un représentant autorisé Nanni.

GARDEZ LA BATTERIE PROPRE

La ou les batteries doivent rester propres et sèches. Les dépôts d'oxydation sur la batterie et sur les bornes peuvent entraîner une grande variété de perturbations telles que : courts-circuits, chutes de tension, décharges prématurées, notamment par temps humide ou froid. Dans certains cas, ces perturbations peuvent être difficiles à localiser. Utilisez une brosse en laiton pour nettoyer les bornes des batteries.

DÉCONNEXION DES CÂBLES DE DÉMARRAGE

1. Déconnecter le câble négatif (-) en premier.
2. Puis, retirer le câble positif (+).

Si la batterie est remplacée, assurez-vous que la précédente était du bon modèle.

CONNEXION DES CÂBLES

1. Toujours relier le câble positif (+) à la borne positive (+) de la batterie.
2. Relier ensuite le négatif (-).

NIVEAU D'ÉLECTROLYTE BATTERIE



DANGER !

Ne manipulez jamais de l'électrolyte de batterie à mains nues. La solution d'acide sulfurique dilué brûle la peau et transperce les vêtements. Si cela se produit, rincez immédiatement les vêtements à l'eau pure. Obtenez sans tarder un avis médical et une assistance en cas de brûlure.

CONTRÔLE DU NIVEAU D'ÉLECTROLYTE

En règle prudente, le niveau d'électrolyte doit toujours être au-dessus du sommet des plaques de plomb (+/- 1 cm - légèrement moins d'un demi-pouce). L'électrolyte est un mélange d'acide sulfurique et d'eau. Si le niveau diminue, la concentration en acide n'est pas supposée s'épuiser avec l'évaporation. De l'eau seule doit être ajoutée, mais il est recommandé de vérifier également la densité avec un densimètre. Suivez ces indications :

Dévissez complètement les bouchons de ventilation et vérifiez le niveau avec une lampe de poche dans chaque orifice.

Utilisez une seringue remplie d'eau distillée pour remplir le compartiment où le niveau d'électrolyte est trop bas.

Vérifiez la gravité dans chaque cellule. Une valeur inférieure à 1,215 nécessite de charger la batterie ou de la remplacer.

Si les plaques de plomb ne sont pas sulfatées et sont toujours en bon état, le chargement améliorera la densité.

Si le niveau d'électrolyte de la batterie ne peut pas être réglé (type de batterie sans entretien), n'utilisez ni ne chargez la batterie si le niveau de liquide est en dessous du niveau limite inférieur.

Si la batterie a été laissée sans surveillance pendant une période prolongée, il est probable que la batterie soit entrée dans un processus de décharge profonde. Dans un tel cas, la tension lue serait d'environ 7 volts.

Dans un tel cas, il serait très improbable que la batterie se rétablisse et il est à craindre que toute tentative de charge échoue.

Gravité spécifique	Charge
1.260	100%
1.230	75%
1.200	50%
1.170	25%
1.140	Très faible charge
1.110	Déchargée



NOTE !

Ne secouez jamais la batterie pendant l'ajout d'électrolyte!

DIVERS

COURROIE DISTRIBUTION

L'alternateur du moteur est entraîné par une courroie à travers des poulies. Ces composants doivent être en bon état à tout moment pour permettre à l'alternateur de fournir de l'électricité, notamment au moteur, à la batterie, au tableau de commande du moteur.



DANGER !

Arrêtez le moteur et retirez la clé avant de vérifier ou d'entretenir la courroie de l'alternateur.



NOTE !

Gardez toujours une courroie de rechange à bord.

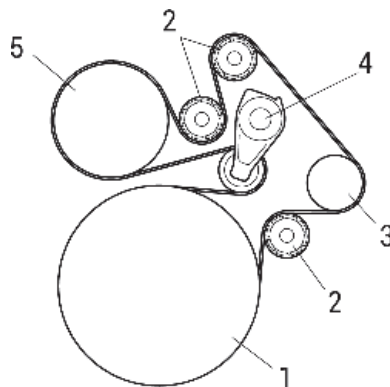


IMPORTANT !

Une courroie desserrée ou endommagée peut entraîner une surchauffe ou un manque de charge de l'alternateur. Une courroie trop serrée peut endommager les roulements de la pompe à eau et de l'alternateur.

Avant de commencer, notez le montage de la courroie de transmission. Reposez la courroie de transmission dans le même sens de rotation qu'avant.

1. Vérifiez que la courroie de transmission ne présente pas de fissures. Remplacez la courroie si des fissures profondes se sont formées.



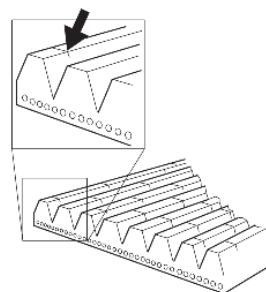
Ci-dessus : exemple d'une courroie de distribution.

1. Vilebrequin.
2. Roulement libre.
3. Alternateur.
4. Tensionneur de courroie.
5. Pompe à eau.

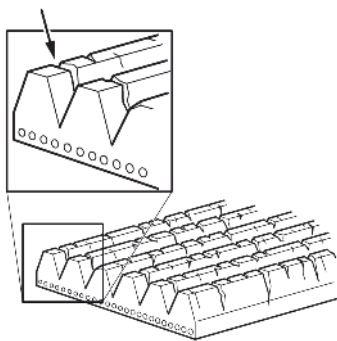


NOTE !

Des fissures petites et peu profondes sont normales et se forment après quelques heures d'utilisation. Cela ne signifie pas que la courroie de transmission doit être remplacée. S'il existe de nombreuses fissures profondes ou si des parties de la courroie ont commencé à se détacher, la courroie doit alors être remplacée.

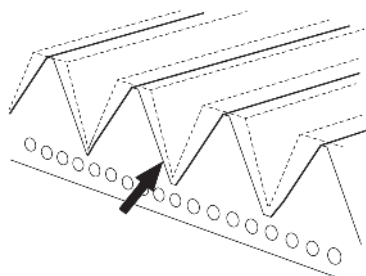


Exemple de fissure mineure dans la courroie de transmission. La courroie d'entraînement peut être réinstallée.

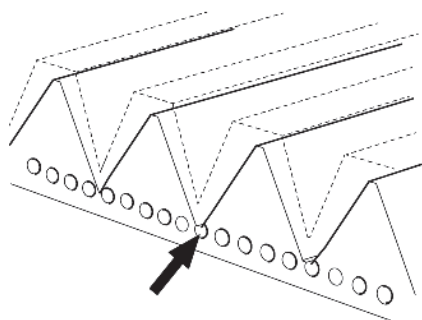


La courroie de transmission présente des fissures profondes et doit être remplacée.

2. Vérifiez l'usure de la courroie de transmission. Remplacez la courroie si elle est trop usée.



La courroie d'entraînement commence à s'user, mais peut être réinstallée.



La ceinture est usée jusqu'au cordon. La courroie de transmission doit être remplacée.

CONTRÔLE DES FUITES



IMPORTANT !

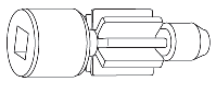
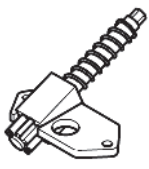
En cas de fuite grave, contactez le représentant NANNI le plus proche

1. Démarrez le moteur.
2. Vérifiez les fuites d'huile, de liquide de refroidissement, de carburant, d'air ou d'échappement.
3. Serrez ou remplacez les raccords qui fuient. Vérifiez les trous de trop-plein qui indiquent si les joints toriques entre les chemises de cylindre et le carter ont une fuite.
4. Vérifiez si l'orifice de vidange de la pompe à liquide de refroidissement est bouché. En cas de fuite, remplacez le joint de la pompe ou de la pompe à liquide de refroidissement complète.

S08 MAINTENANCE

CONTRÔLE ET AJUSTEMENT DU JEU DES SOUPAPES

Outillage spécifique

Référence	Description	Illustration
965400004	Outil de rotation pour faire tourner le volant par le bas	
965400005	Outil de rotation pour faire tourner le volant par le haut	

Autres outils

Clé dynamométrique, 0-50 Nm
Stylo à encre permanente
Cales d'épaisseur de 0.45 et 0.70 mm
Lampe de poche
Miroir



AVERTISSEMENT !

Bloquez le démarreur ou retirez un câble de batterie. Si le moteur démarre de manière inattendue, le risque de blessure est très grave.



IMPORTANT !

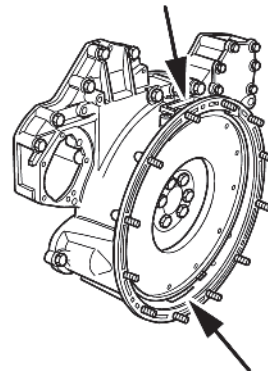
Le moteur doit être froid lors des travaux. N'oubliez pas de retirer l'outil de rotation du volant après le réglage.



NOTE !

Effectuez le travail en une étape, pour qu'aucune ne soit oubliée. Effectuez un contrôle et un réglage des jeux de soupape une fois de plus après les 500 premières heures de fonctionnement. Ensuite, un ajustement est effectué en fonction de l'intervalle régulier, c'est-à-dire toutes les 2 000 heures de fonctionnement.

Les informations de référence UP TDC, DOWN TDC et les indications d'angle indiquées dans le tableau ci-dessous sont gravées sur le volant. Selon l'installation du moteur, ces informations sont visibles dans l'une des fenêtres, la plus haute ou la plus basse du volant. Voir l'illustration.



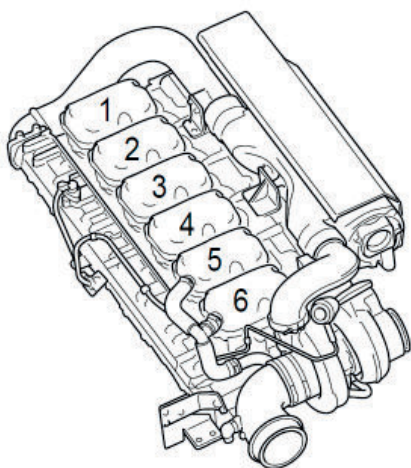
Repère supérieur et inférieur pour lire la gravure sur le volant.

Jeu de soupape, spécifications	
Admission	0.45mm (0.018 in)
Échappement	0.70mm (0.028 in)

Couple de serrage	
Contre-écrou de soupape	35 Nm (26 lb-ft)

Ajustez les soupapes conformément au tableau ci-dessous. Suivez la colonne en fonction de lecture soit sur la gravure sur le volant dans la fenêtre inférieure ou supérieure. Commencez le réglage en haut de la table suivante:

Lecture repère du bas	Transition de la soupape sur le cylindre	Ajuster les soupapes sur le cylindre	Lecture repère du haut
DOWN TDC	6	1	UP TDC
120/480	2	5	300/660
240/600	4	3	60/420
DOWN TDC	1	6	UP TDC
120/480	5	2	300/600
240/600	3	4	60/420

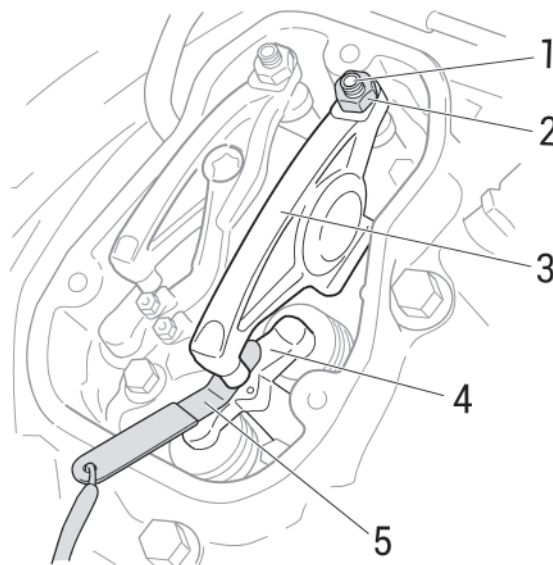


Ordre des cylindres

1. Nettoyez les cache-culbuteurs et la zone qui les entoure.
2. Retirez les cache-culbuteurs.
3. Utilisez l'outil de rotation approprié à l'installation du moteur. L'outil 99 309 (ou équivalent chez d'autres fournisseurs) sert à faire tourner le volant d'inertie depuis le dessous du moteur et l'outil 2 402 509 (ou l'équivalent chez d'autres fournisseurs) est utilisé à partir du haut.
4. Commencez à ajuster un cylindre en fonction du tableau. Tournez le volant jusqu'à ce que le repère correct puisse être lu sur le volant. Il peut être nécessaire de le faire pivoter de plus d'un tour.
 - Faites tourner le volant dans le sens de rotation du moteur, dans le sens des aiguilles d'une montre vu de l'avant du moteur et dans le sens inverse des aiguilles d'une montre vu de l'arrière du moteur.
 - Pendant une transition de soupape, la soupape d'échappement (le bras long) se ferme en même temps que la soupape d'admission s'ouvre.
 - La gravure UP TDC sur le volant est maintenant visible sur le repère le plus éloigné du volant. Le repère DOWN TDC est visible dans le repère inférieur.
5. Lisez le tableau de la page précédente pour voir quelle soupape régler.
6. Passer la jauge d'épaisseur sous le coussinet de pression du culbuteur et vérifier le jeu des soupapes.

Si nécessaire, ajustez le jeu des soupapes en:

- a. Desserrant le contre-écrou à l'extrémité de la came.
 - b. Régulant le jeu des soupapes avec la vis de réglage
 - c. Serrant le contre-écrou.
7. Marquez le culbuteur avec le stylo-feutre permanent, puis continuez avec le cylindre suivant conformément au tableau.



1. Vis de réglage
2. Écrou de verrouillage
3. Culbuteur
4. Pontet de soupape
5. Cale d'épaisseur

STOCKAGE LONGUE DURÉE

Un ensemble d'opérations doit être effectué pour préparer et protéger le moteur en vue d'un stockage à long terme.

Voir la section Maintenance 08 - Système d'eau brute - Risque de gel / Protection contre le givre, pour effectuer certaines opérations de stockage à long terme. Nous vous recommandons de faire effectuer toutes ces opérations par un atelier agréé Nanni.



NOTE !

Il pourrait être nécessaire d'adapter ces opérations en fonction des conditions climatiques. Contacter un atelier agréé Nanni pour plus d'informations.

Pour un stockage prolongé (plus de 12 mois), un ensemble spécifique de mesures doit être effectué. Toutes ces opérations doivent être effectuées par un atelier agréé Nanni.



ATTENTION !

Si le moteur est susceptible de geler, vidanger toute l'eau du circuit d'eau de mer.

PROCÉDURE DE STOCKAGE À LONG TERME

Effectuer les inspections et opérations de maintenance périodiques les plus proches avant d'effectuer la procédure de stockage à long terme.

1. Vidanger et changer l'huile moteur et de transmission.
2. Remplacer le filtre à huile du moteur.
3. Remplacer le filtre et pré-filtre à carburant.
4. Amener le moteur à température de fonctionnement.
5. Couper le moteur et tirer le bateau hors de l'eau.
6. Vidanger et nettoyer les composants du système d'eau brute. Protéger les composants de la corrosion.
7. Retirer le rotor de la pompe à eau de mer (si installée). Rangez-le dans un endroit frais et sec. Indiquer par un moyen visible que le rotor a été retiré.
8. Vérifier le niveau et l'état du liquide de refroidissement du moteur, mettre à niveau si nécessaire.
9. Vider l'eau et les contaminants du réservoir de carburant.
10. Remplir complètement le réservoir de carburant.
11. Retirer le filtre à air. Boucher les entrées d'air avec des chiffons propres intissés.
12. Nettoyer le moteur. Retoucher les éclats de peinture avec de la peinture.



ATTENTION !

Ne pas pointer de jet haute pression vers des endroits sensibles.

13. Nettoyer tout le bateau.
14. Vérifier les câbles de contrôle. Graisser les câbles et mettre de l'anti-humidité.
15. Retirer les câbles de la batterie. Ajuster le niveau d'électrolyte. Charger la batterie. Mettre la batterie au sec.
16. Relâcher la tension sur les courroies.
17. Vaporiser un produit anti-humidité sur le moteur.
18. Retirer l'hélice. Vérifier l'état de tous les éléments de propulsion.

REDÉMARRAGE DU MOTEUR

1. Nettoyer le moteur et vérifier son état.
2. Vider et remplacer l'huile moteur & transmission.
3. Remplacer le filtre à huile.
4. Vidanger le liquide de refroidissement du circuit d'eau brute.
5. Vérifier l'état du rotor de la pompe à eau. La remplacer en cas de doute.
6. Retirer les tissus des entrées d'air. Installer le filtre à air.
7. Fermer les écoulements de vidange.
8. Vérifier les colliers des conduits.
9. Vérifier le liquide de refroidissement. Ajuster au besoin.
10. Remettre en place les batteries chargées.
11. Vérifier les anodes.
12. Remettre l'hélice en place.
13. Contrôler l'état des câbles de contrôle et leur fonctionnement.
14. Contrôler l'état des courroies. Ajuster leur tension.
15. Amorcer l'alimentation de carburant.

Lorsque le bateau est dans l'eau :

16. Ouvrir le passe coque et amorcer le circuit d'eau brute (si installé).
17. Démarrer le moteur. Vérifier s'il y a des fuites de liquide.

BATTERIE

Lorsque vous remisez le moteur, ajustez le niveau d'électrolyte de la batterie et rangez-la dans un endroit sec et à la température ambiante. Rechargez la batterie aussi souvent que possible pour prolonger sa durée de vie.

Ne laissez pas la batterie sans surveillance pendant une longue période : elle entrera en décharge profonde (environ 7 à 8 volts). Dans une telle situation, la batterie ne récupérera pas.



ATTENTION !

Si le moteur ne fonctionne pas correctement, utiliser le tableau suivant pour identifier la cause. Si la cause du problème ne peut pas être trouvée, contacter un atelier agréé Nanni.



NOTE !

Certains composants peuvent ne pas faire partie du moteur commandé. Cette liste n'est pas exhaustive et n'est utile qu'en cas d'urgence.

CAUSES PROBABLES OU POSSIBLES

Le moteur ne démarre pas	1, 2, 3, 4, 5, 6, 7, 8, 9, 10, 11, 13
Le moteur démarre mais s'arrête soudainement	1, 2, 3, 4, 5
Le moteur est difficile à démarrer	1, 2, 3, 4, 5, 6, 8, 9
Le démarreur ne tourne pas ou tourne lentement	8, 9
Le démarreur tourne, mais le moteur ne démarre pas	1, 2, 3, 4, 5, 6, 7
Le moteur n'atteint pas sa vitesse nominale à plein régime	2, 3, 4, 5, 6, 7, 12, 14, 15, 16, 17, 26, 28, 29
Le moteur tourne irrégulièrement	1, 2, 3, 4, 5, 6, 7, 14, 15, 16, 17, 18, 19, 20, 24, 28
Le moteur vibre beaucoup	16, 27
Fumée d'échappement noire	4, 5, 14, 15, 16, 19, 20, 28, 29
Fumée blanche	4, 5, 23, 25
Consommation de carburant excessive	4, 7, 14, 15, 16, 19, 20, 22, 28
Le moteur surchauffe / Température de liquide de refroidissement trop élevée	14, 15, 16, 18, 19, 20, 21, 22, 28
Le levier de commande est difficile à manipuler	12, 14, 15, 16, 17, 26
Pas de changement du sens de marche	9, 11, 12, 16, 17, 26
Le voyant de défaut de charge s'allume	8, 9, 11, 18

Les chiffres indiqués ci-dessus se réfèrent à des causes possibles indiquées dans le tableau qui suit.

* Contacter un représentant Nanni.

1. Manque de carburant
2. Air dans le circuit de carburant
3. Filtre à carburant encrassé ou bouché
4. Carburant non-conforme
5. Carburant contaminé ou trop vieux
6. Jeu de soupapes incorrect *
7. Taux de compression trop bas *
8. Batterie insuffisamment chargée ou défectueuse
9. Câbles électriques défectueux / Connections défectueuses
10. Démarreur ou contact de démarrage défectueux *
11. Fusible grillé / Commutateur principal ouvert
12. Transmission endommagée *
13. Le levier de commande n'est pas au neutre / Stop mécanique enclenché
14. Bateau anormalement chargé
15. Coque, hélice, et / ou transmission sales et / ou endommagées
16. Hélice défectueuse ou mal adaptée *
17. Mauvais fonctionnement du levier de contrôle / Câbles de contrôle
18. Courroie endommagée ou détendue
19. Liquide de refroidissement incorrect / Niveau de liquide bas / Fuite de liquide de refroidissement
20. Le système de refroidissement ne fonctionne pas correctement *
21. Thermostat défectueux *
22. Passe-coque fermé / Filtre à eau brute bouché
23. Consommation anormale d'huile *
24. Niveau d'huile moteur trop bas
25. Niveau d'huile moteur trop haut
26. Niveau d'huile de la transmission trop bas
27. Support moteur défectueux *
28. Alimentation en air insuffisante *
29. Filtre à air obstrué ou manque d'air à l'admission

nanni



ENERGY IN BLUE

NANNI INDUSTRIES S.A.S.

11, avenue Abbé Mariotte
33260 La Teste de Buch
France

TEL +33 (0) 556 22 30 60

www.nannienergy.com

NANNI SRL

Via degli Olmetti, 44/A
00060 Formello – Roma
Italia

TEL +39 06 30 88 42 51

www.nannienergy.com

