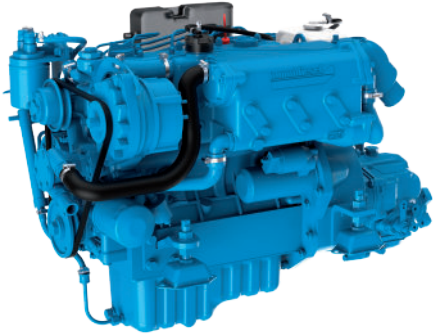


N4.38

SPÉCIFICATIONS



Puissance au vilebrequin	27,6 kW [37,5 cv]
Cylindrée	1,498 l [91 in ³]
Configuration	4 cylindres en ligne
Type	4 temps Diesel
Alésage & Course	78 x 78,4 mm [3,07 x 3,09 in]
Taux de compression	23 : 1
Régime nominal	3000 tr/min
Régime ralenti	850 tr/min
Couple maxi	94,8 Nm
Régime couple maxi	2200 tr/min

Base moteur	Kubota
Système d'injection	Injection indirecte mécanique
Admission	Atmosphérique
Refroidissement	Circuit de refroidissement fermé avec échangeur de chaleur
Angle d'installation maxi	15° Volant vers le bas 15° Volant vers le bas
Alternateur	12 Volt 120 Amp
Classe d'application	M4
Normes d'émissions	RCD 2013/53/EU EPA marine Tier 3 BSO 2
Poids à sec	
avec TMC60	153 kg [337 lbs]
avec Sail Drive SP60	184 kg [405 lbs]

N4.38

27,6 kW [37,5 cv] à 3000 tr/min

DESCRIPTION TECHNIQUE

BLOC MOTEUR

- 4 Cylindres en ligne
- Distribution par pignons
- Collecteur d'échappement refroidi par eau

SYSTÈME D'INJECTION

- Régulateur mécanique
- Pompe à injection en ligne
- Pompe d'alimentation avec levier d'amorçage
- Filtre à carburant

SYSTÈME DE LUBRIFICATION

- Filtre à huile remplaçable type full-flow
- Jauge de niveau d'huile
- Pompe de vidange d'huile

SYSTÈME DE REFROIDISSEMENT

- Coude d'échappement refroidi par eau
- Circuit de refroidissement fermé avec échangeur de chaleur
- Pompe à eau brute entraînée par pignons
- Pompe de circulation de liquide de refroidissement

SYSTÈME ÉLECTRIQUE & INSTRUMENTATION

- Système électrique 12 V
- Alternateur 12 V / 120 A
- Démarreur électrique
- Stop électrique
- Panneau d'instrumentation avec commandes de démarrage, tachomètre et alarmes
- Rallonge de câble avec connecteurs plug-and-play

ADMISSION

- Filtre à air

AUTRES CARACTÉRISTIQUES

- Suspensions souples
- Support pour câbles de commande

EQUIPEMENTS OPTIONNELS & ACCESSOIRES

- Adaptation Keel cooling
- Système de propulsion complet
- Commandes d'accélération et d'inversion de marche
- Instrumentation additionnelle & rallonge de câble
- Bâti polyester (version Sail Drive)
- Adaptation pour supports moteur
- Système électrique bipolaire
- Système d'eau chaude
- Connexion presse-étoupe
- Systèmes d'alimentation de carburant
- Systèmes d'échappement et sortie de coque
- Version homologuée SOLAS

CLASSE D'APPLICATION

- Jusqu'à 3000 heures par an
- Facteur de charge jusqu'à 40%
- Utilisation de la puissance maximale au maximum 1 heure toutes les 12 heures de fonctionnement. Le temps d'utilisation restant sans dépasser le régime de croisière.

TRANSMISSIONS

LIGNE D'ARBRE

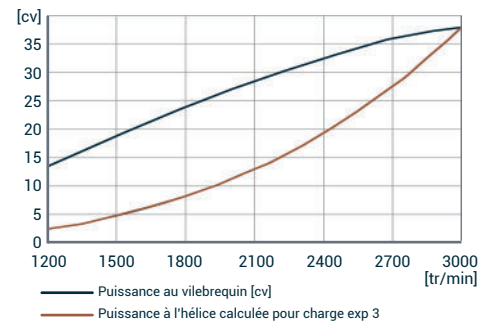
- TMC40
- TTMC35A - TTMC35P
- ZF12 - ZF12M
- ZF25A

SAIL DRIVE

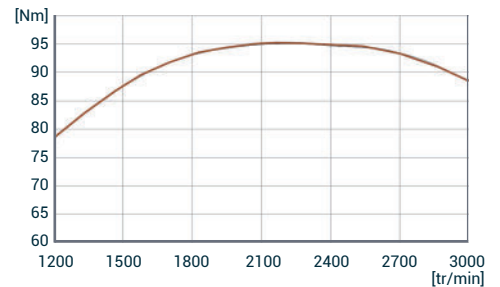
- Sail Drive SP60
- Contactez votre revendeur Nanni pour plus d'informations sur la disponibilité des différents modèles de transmission.

COURBES

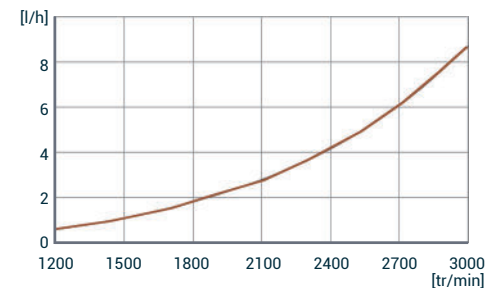
PUISSANCE AU VILEBREQUIN



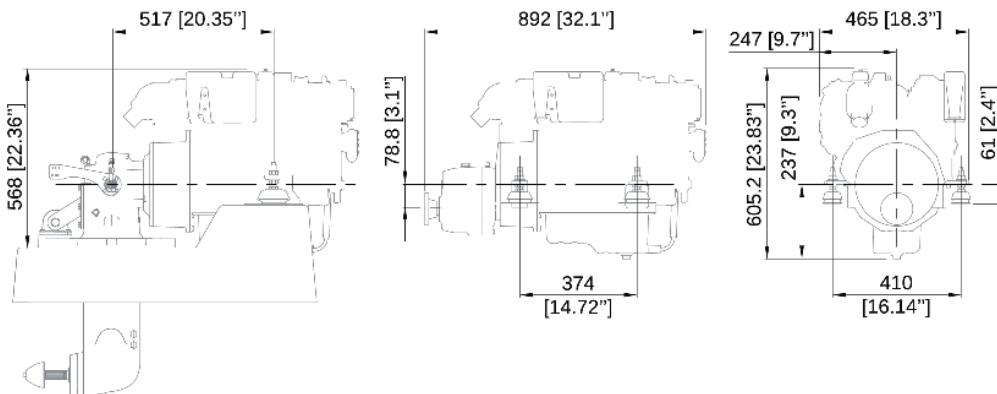
COUPLE AU VILEBREQUIN



CONSUMMATION DE CARBURANT



DIMENSIONS AVEC SP60 / TMC60



NANNI INDUSTRIES S.A.S.

11, Avenue Abbé Mariotte
33260 La Teste - France
Tel +33 (0)5 56 22 30 60
www.nannienergy.com

NANNI SRL

Via degli Olmetti, 44/A
00060 Formello - Roma - Italia
Tel +39 06 30 88 42 51
www.nannienergy.com

Spécifications selon ISO 8665. Document non contractuel. Soucieuse d'améliorer la qualité de ses produits, Nanni se réserve le droit de modifier, sans préavis, toutes caractéristiques énoncées dans ce document. Les images et schémas peuvent représenter des éléments non-standard. Toutes les combinaisons d'équipements ne sont pas disponibles.

DFRXXC01005B