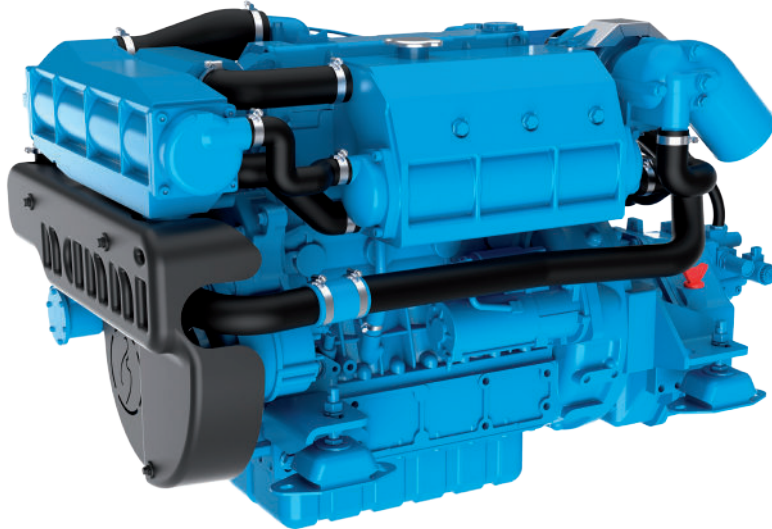


N4.140

SPÉCIFICATIONS



Puissance au vilebrequin	99,4 kW [135 cv]	Base moteur	Kubota
Cylindrée	3,769 l [230 in³]	Système d'injection	Injection indirecte mécanique
Configuration	4 cylindres en ligne	Admission	Turbocompresseur et refroidisseur d'air d'admission
Type	4 temps Diesel	Refroidissement	Circuit fermé avec échangeur de chaleur
Alésage & Course	100 x 120 mm [3,94 x 4,72 in]	Angle d'installation maxi	7° Volant vers le bas 7° Volant vers le haut
Taux de compression	19,1 : 1	Alternateur	12 Volt 120 Amp
Régime nominal	2600 tr/min	Classe d'application	M4
Régime ralenti	825 tr/min	Normes d'émissions	RCD 2013/53/EU EPA marine Tier 3 BSO 2
Couple maxi	453,6 Nm	Poids à sec	353 kg [778 lbs]
Régime couple maxi	1600 tr/min		

N4.140

99,4 kW [135 cv] à 2600 tr/min

DESCRIPTION TECHNIQUE

BLOC MOTEUR

- 4 Cylindres en ligne
- 4 Soupapes par cylindre
- Distribution par engrenages
- Collecteur d'échappement refroidi par eau

SYSTÈME D'INJECTION

- Régulateur mécanique
- Pompe à injection en ligne
- Pompe d'alimentation carburant
- Filtre à carburant avec pompe d'amorçage

SYSTÈME DE LUBRIFICATION

- Filtre à huile remplaçable type full-flow
- Jauge de niveau d'huile
- Pompe de vidange d'huile

SYSTÈME DE REFROIDISSEMENT

- Circuit de refroidissement fermé avec échangeur de chaleur
- Pompe à eau brute entraînée par pignons
- Pompe de circulation de liquide de refroidissement
- Coude d'échappement refroidi par eau

SYSTÈME ÉLECTRIQUE & INSTRUMENTATION

- Système électrique 12 V
- Alternateur 12 V / 120 A
- Démarreur électrique
- Stop électrique
- Instrumentation complète avec commutateur Start/Stop à clé, compte tour, indicateurs de pression d'huile et de température de liquide de refroidissement, alarmes
- Rallonge de câble avec connecteurs plug-and-play

ADMISSION

- Turbocompresseur et refroidisseur d'air d'admission
- Filtre à air

AUTRES CARACTÉRISTIQUES

- Suspensions souples
- Support pour câbles de commande

EQUIPEMENTS OPTIONNELS & ACCESSOIRES

- Adaptation Keel cooling
- Système de propulsion complet
- Commandes d'accélération et d'inversion de marche
- Instrumentation additionnelle & rallonge de câble
- Alternateur 24 V - 55 A
- Système électrique 24 V
- Adaptation supports moteur
- Système électrique bipolaire
- Connexion presse-étoupe
- Trolling valve

CLASSE D'APPLICATION

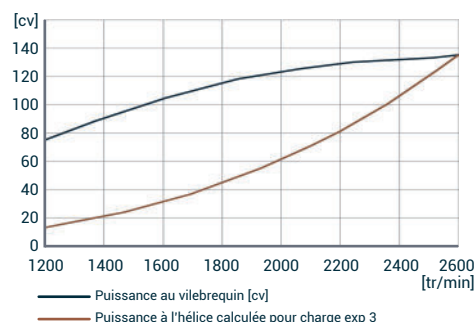
- Jusqu'à 3000 heures par an
- Facteur de charge jusqu'à 40%
- Utilisation de la puissance maximale au maximum 1 heure toutes les 12 heures de fonctionnement. Le temps d'utilisation restant sans dépasser le régime de croisière.

TRANSMISSIONS

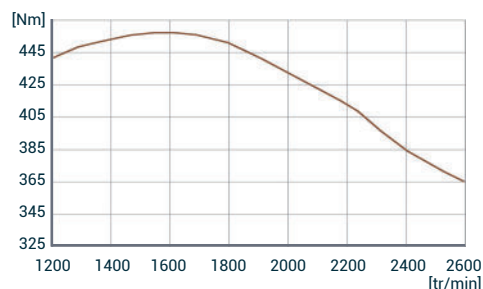
- Contactez votre revendeur Nanni pour plus d'informations sur la disponibilité des différents modèles de transmission.

COURBES

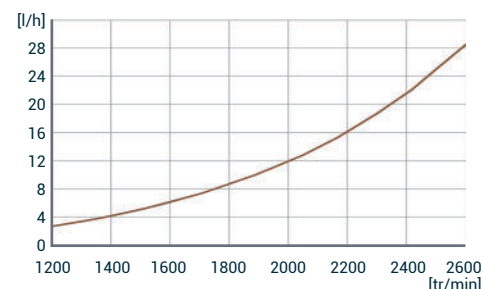
PUISSANCE AU VILEBREQUIN



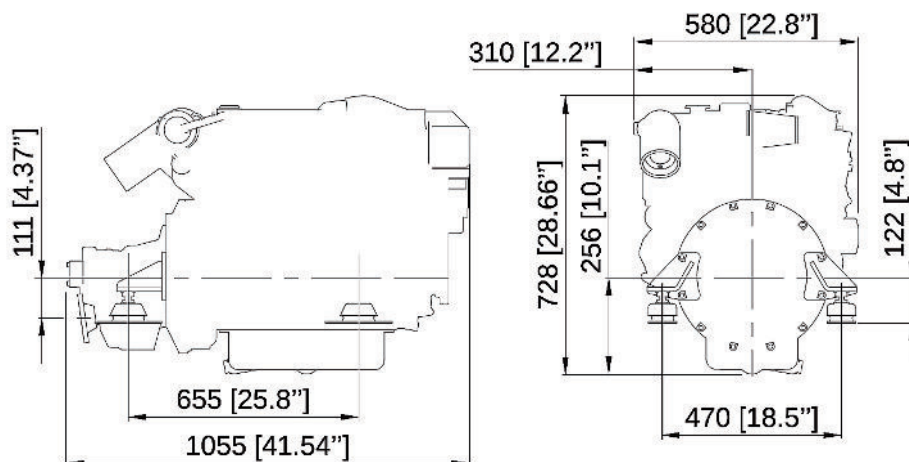
COUPLE AU VILEBREQUIN



CONSUMMATION DE CARBURANT



DIMENSIONS AVEC TM345A



NANNI INDUSTRIES S.A.S.

11, Avenue Abbé Mariotte
33260 La Teste - France
Tel +33 (0)5 56 22 30 60
www.nannienergy.com

NANNI SRL

Via degli Olmetti, 44/A
00060 Formello - Roma - Italia
Tel +39 06 30 88 42 51
www.nannienergy.com

Spécifications selon ISO 8665. Document non contractuel. Soucieuse d'améliorer la qualité de ses produits, Nanni se réserve le droit de modifier, sans préavis, toutes caractéristiques énoncées dans ce document. Les images et schémas peuvent représenter des éléments non-standards. Toutes les combinaisons d'équipements ne sont pas disponibles.

DFRXXC01011B