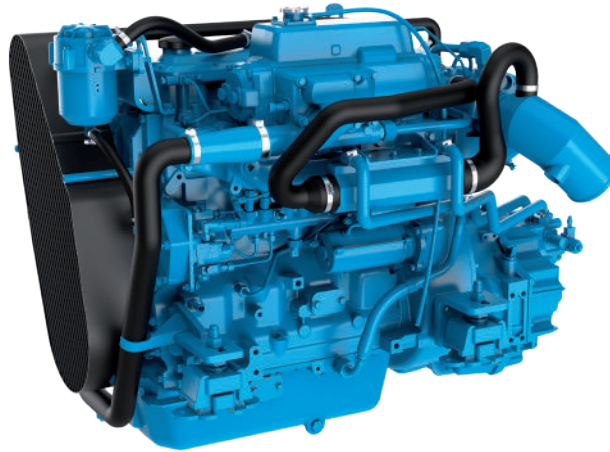


# N5.180 CR2

## SPÉCIFICATIONS



Puissance au vilebrequin	134 kW [182 cv]	Base moteur	John Deere
Cylindrée	4,5 l [275 in³]	Système d'injection	Injection directe Haute pression à rampe commune contrôlée électroniquement
Configuration	4 cylindres en ligne	Admission	Turbocompresseur Air d'admission refroidi par eau de mer
Type	4 temps Diesel	Refroidissement	Circuit de refroidissement fermé avec échangeur de chaleur
Alésage & Course	106,4 x 127 mm [4,19 x 5 in]	Angle d'installation maxi	0° Volant vers le bas 12° Volant vers le haut
Taux de compression	16,7 : 1	Alternateur	24 Volt 50 Amp
Régime nominal	2400 tr/min	Classe d'application	M2
Régime ralenti	600 tr/min	Normes d'émissions	IMO Annex VI compliant EPA marine Tier 3 NRMM 97/68/EC RCD 2013/53/EU
Couple maxi	640 Nm	Poids à sec	578 kg [1274 lbs]
Régime couple maxi	2000 tr/min		

# N5.180 CR2

134 kW [182 cv] à 2400 tr/min

## DESCRIPTION TECHNIQUE

### BLOC MOTEUR

- Chemises humides remplaçables
- 4 Soupapes par cylindre
- Collecteur d'échappement refroidi par eau

### SYSTÈME D'INJECTION

- Système d'injection à rampe commune
- Réchauffeur de carburant
- Filtre à carburant primaire et secondaire

### SYSTÈME DE LUBRIFICATION

- Filtre à huile remplaçable full-flow
- Jauge de niveau d'huile
- Refroidisseur d'huile

### SYSTÈME DE REFROIDISSEMENT

- Circuit de refroidissement fermé avec échangeur de chaleur
- Pompe à eau brute entraînée par pignons
- Pompe de circulation de liquide de refroidissement
- Coude d'échappement refroidi par eau

### SYSTÈME ÉLECTRIQUE & INSTRUMENTATION

- Alternateur 24 V / 50 A
- Démarreur 24 V
- Instrumentation complète avec commutateur Start/Stop à clé et alarmes
- Rallonge de câble avec connecteurs plug-and-play

### ADMISSION

- Turbocompresseur
- Air d'admission refroidi par eau de mer

### AUTRES CARACTÉRISTIQUES

- Volant moteur SAE 3
- Arbres d'équilibrage
- Suspensions souples

### EQUIPEMENTS OPTIONNELS & ACCESSOIRES

- Adaptation Keel cooling
- Coude d'échappement sec
- Systèmes de propulsion complets
- Kits d'adaptation pour transmissions
- Commandes d'accélération et d'inversion de marche
- Instrumentation additionnelle & rallonge de câble
- Supports rigides
- Prise de force

### CLASSE D'APPLICATION

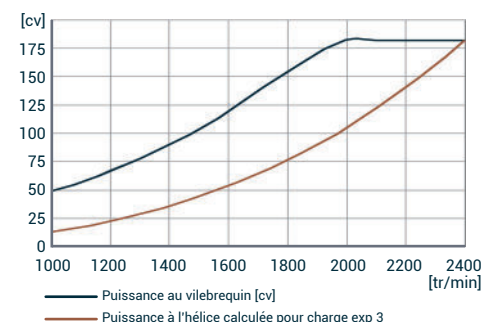
- Jusqu'à 5000 heures par an
- Facteur de charge jusqu'à 65%
- Utilisation de la puissance maximale au maximum 16 heures par jour. Le temps d'utilisation restant sans dépasser le régime de croisière.

### TRANSMISSIONS

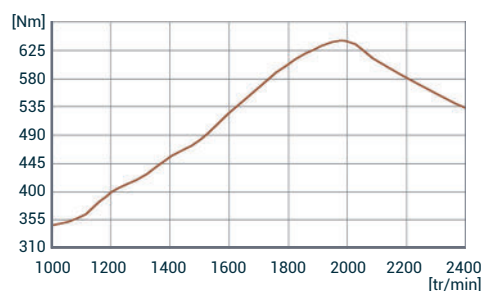
- Contactez votre représentant Nanni pour plus d'informations sur la disponibilité des différents modèles de transmission.

## COURBES

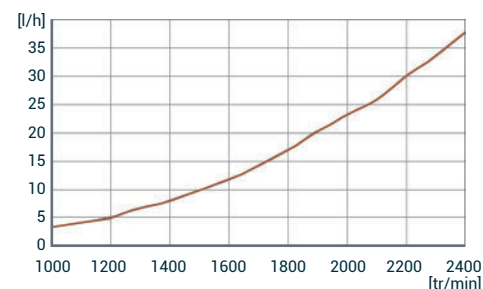
### PUISSANCE AU VILEBREQUIN



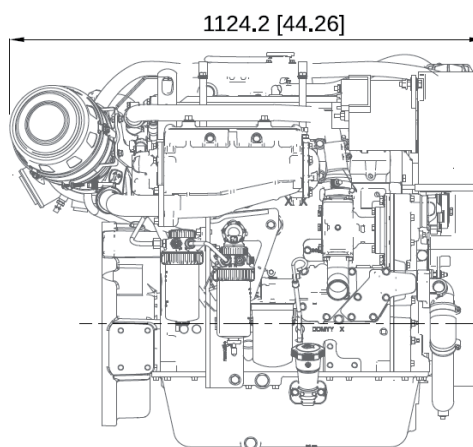
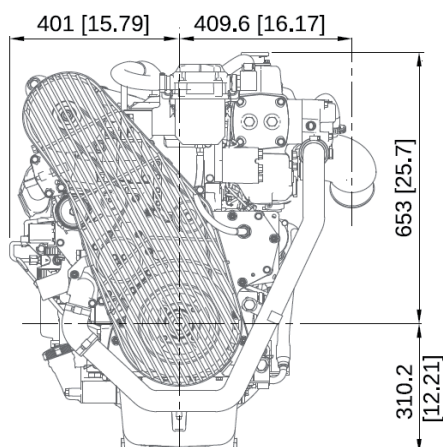
### COUPLE AU VILEBREQUIN



### CONSUMMATION DE CARBURANT



## DIMENSIONS



### NANNI INDUSTRIES S.A.S.

11, Avenue Abbé Mariotte  
33260 La Teste - France  
Tel +33 (0) 5 56 22 30 60  
[www.nannienergy.com](http://www.nannienergy.com)

### NANNI SRL

Via degli Olmetti, 44/A  
00060 Formello - Roma - Italia  
Tel +39 06 30 88 42 51  
[www.nannienergy.com](http://www.nannienergy.com)

Spécifications selon ISO 8665. Document non contractuel. Soucieuse d'améliorer la qualité de ses produits, Nanni se réserve le droit de modifier, sans préavis, toutes caractéristiques énoncées dans ce document. Les images et schémas peuvent représenter des éléments non-standards. Toutes les combinaisons d'équipements ne sont pas disponibles.

DFRXXC01027B