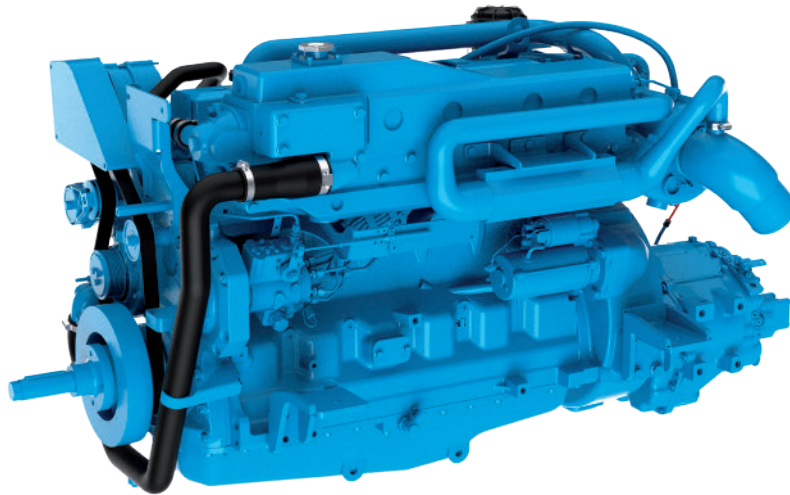


N6.180

SPÉCIFICATIONS



Puissance au vilebrequin	131 kW [175 cv]	Base moteur	John Deere
Cylindrée	6,8 l [415 in ³]	Système d'injection	Injection directe Régulation mécanique
Configuration	6 cylindres en ligne	Admission	Turbocompresseur
Type	4 temps Diesel	Refroidissement	Circuit de refroidissement fermé avec échangeur de chaleur
Alésage & Course	106,4 x 127 mm [4,19 x 5 in]	Angle d'installation maxi	0° Volant vers le bas 9° Volant vers le haut
Taux de compression	17 : 1	Alternateur	24 Volt 50 Amp
Régime nominal	2400 tr/min	Classe d'application	M2
Régime ralenti	650 tr/min	Poids à sec	730 kg [1609 lbs]
Couple maxi	688 Nm	Régime couple maxi	1800 tr/min

N6.180

131 kW [175 cv] à 2400 tr/min

DESCRIPTION TECHNIQUE

BLOC MOTEUR

- Chemises humides remplaçables
- Collecteur d'échappement refroidi par eau

SYSTÈME D'INJECTION

- Filtre à carburant
- Injection directe, régulateur mécanique

SYSTÈME DE LUBRIFICATION

- Filtre à huile remplaçable full-flow
- Jauge de niveau d'huile
- Refroidisseur d'huile

SYSTÈME DE REFROIDISSEMENT

- Circuit de refroidissement fermé avec échangeur de chaleur
- Pompe à eau brute entraînée par pignons
- Pompe de circulation de liquide de refroidissement
- Coude d'échappement refroidi par eau

SYSTÈME ÉLECTRIQUE & INSTRUMENTATION

- Alternateur 24 V / 50 A
- Démarreur 24 V
- Instrumentation complète avec commutateur Start/Stop à clé et alarmes
- Rallonge de câble avec connecteurs plug-and-play

ADMISSION

- Turbocompresseur

AUTRES CARACTÉRISTIQUES

- Volant moteur SAE 3
- Suspensions souples
- Poulie Damper

EQUIPEMENTS OPTIONNELS & ACCESSOIRES

- Adaptation Keel cooling
- Coude d'échappement sec
- Systèmes de propulsion complets
- Kits d'adaptation pour transmissions
- Commandes d'accélération et d'inversion de marche
- Instrumentation additionnelle & rallonge de câble
- Supports rigides
- Prise de force
- Homologation de type

CLASSE D'APPLICATION

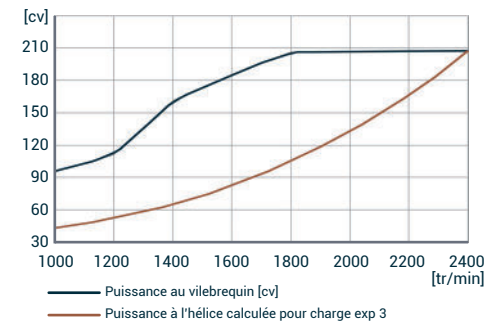
- Jusqu'à 5000 heures par an
- Facteur de charge jusqu'à 65%
- Utilisation de la puissance maximale au maximum 16 heures toutes les 24 heures de fonctionnement. Le temps d'utilisation restant sans dépasser le régime de croisière

TRANSMISSIONS

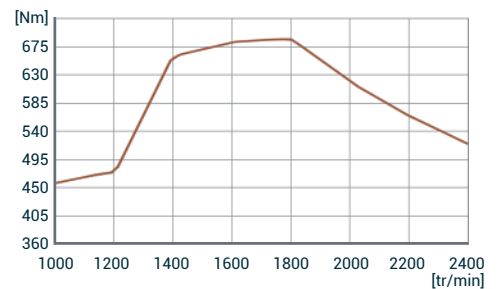
- Contactez votre représentant Nanni pour plus d'informations sur la disponibilité des différents modèles de transmission.

COURBES

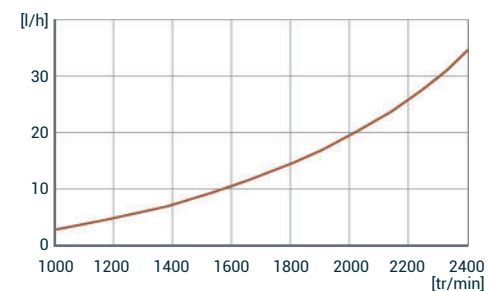
PUISSANCE AU VILEBREQUIN



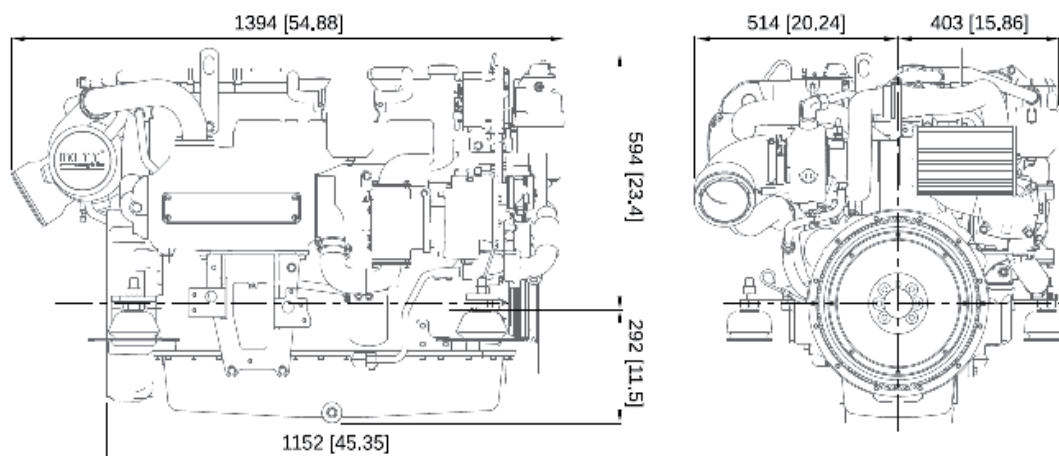
COUPLE AU VILEBREQUIN



CONSUMMATION DE CARBURANT



DIMENSIONS



NANNI INDUSTRIES S.A.S.

11, Avenue Abbé Mariotte
33260 La Teste - France
Tel +33 (0)5 56 22 30 60
www.nannienergy.com

NANNI SRL

Via degli Olmetti, 44/A
00060 Formello - Roma - Italia
Tel +39 06 30 88 42 51
www.nannienergy.com

Spécifications selon ISO 8665. Document non contractuel. Soucieuse d'améliorer la qualité de ses produits, Nanni se réserve le droit de modifier, sans préavis, toutes caractéristiques énoncées dans ce document. Les images et schémas peuvent représenter des éléments non-standards. Toutes les combinaisons d'équipements ne sont pas disponibles.

DFRXXC01031B