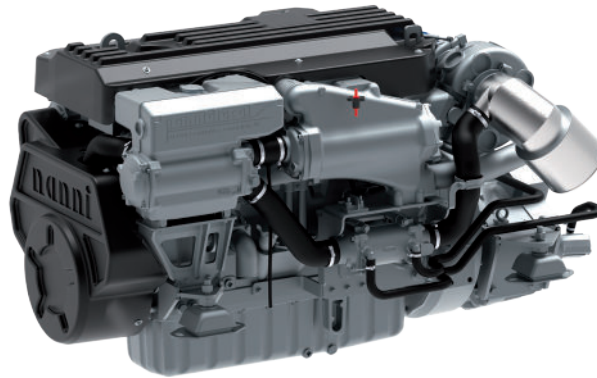


N13.430 CR2

SPÉCIFICATIONS



| | | | |
|--------------------------|-----------------------------|------------------------------|---|
| Puissance au vilebrequin | 317 kW [431 cv] | Base moteur | John Deere |
| Cylindrée | 13,6 l [830 in³] | Système d'injection | Injecteurs-pompes à commande électronique |
| Configuration | 6 cylindres en ligne | Admission | Turbocompresseur Air d'admission refroidi par eau de mer |
| Type | 4 temps Diesel | Refroidissement | Circuit de refroidissement fermé avec échangeur de chaleur |
| Alésage & Course | 132 x 165 mm [5,2 x 6,5 in] | Angle d'installation maxi | 0° Volant vers le bas 12° Volant vers le haut |
| Taux de compression | 16 : 1 | Alternateur | 24 Volt 100 Amp |
| Régime nominal | 1800 tr/min | Classe d'application | M1 |
| Régime ralenti | 600 tr/min | Normes d'émissions | IMO Marpol Annex VI NRMM (97/68/EC) Tier 3 EPA marine Tier 3 RCD2 2013/53/EU |
| Couple maxi | 2328 Nm | Poids à sec | 1380 kg [3042 lbs] |
| Régime couple maxi | 1300 tr/min | | |

N13.430 CR2

317 kW [431 cv] à 1800 tr/min

DESCRIPTION TECHNIQUE

BLOC MOTEUR

- Chemises humides remplaçables
- 4 Soupapes par cylindre
- Refroidissement ciblé de la partie supérieure des chemises
- Collecteur d'échappement refroidi par eau

SYSTÈME D'INJECTION

- Injecteurs-pompes à commande électronique
- Filtre à carburant primaire & secondaire

SYSTÈME DE LUBRIFICATION

- Filtre à huile remplaçable type full-flow
- Jauge de niveau d'huile
- Refroidisseur d'huile

SYSTÈME DE REFROIDISSEMENT

- Circuit de refroidissement fermé avec échangeur de chaleur
- Pompe à eau brute entraînée par pignons
- Pompe de circulation de liquide de refroidissement

- Coude d'échappement refroidi par eau

SYSTÈME ÉLECTRIQUE & INSTRUMENTATION

- Alternateur 24 V / 100 A
- Démarreur 24 V
- Instrumentation complète avec commutateur Start/Stop à clé et alarmes
- Rallonge de câble avec connecteurs plug-and-play

ADMISSION

- Turbocompresseur refroidi par eau
- Air d'admission refroidi par eau de mer

AUTRES CARACTÉRISTIQUES

- Volant moteur SAE 1
- Suspensions souples
- Damper

EQUIPEMENTS OPTIONNELS & ACCESSOIRES

- Adaptation Keel cooling
- Coude d'échappement sec
- Système de propulsion complet
- Kits d'adaptation pour transmissions
- Commandes d'accélération et d'inversion de marche
- Instrumentation additionnelle & rallonge de câble
- Supports moteur rigides
- Prise de force
- Homologation de type

CLASSE D'APPLICATION

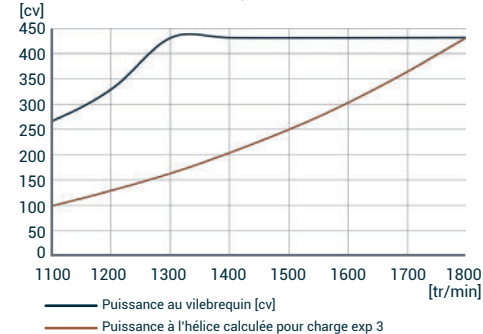
- 24 heures / 24
- Facteur de charge supérieur à 65%
- Pleine puissance sans interruption

TRANSMISSIONS

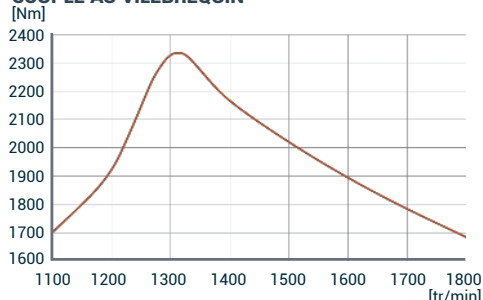
- Contactez votre représentant Nanni pour plus d'informations sur la disponibilité des différents modèles de transmission.

COURBES

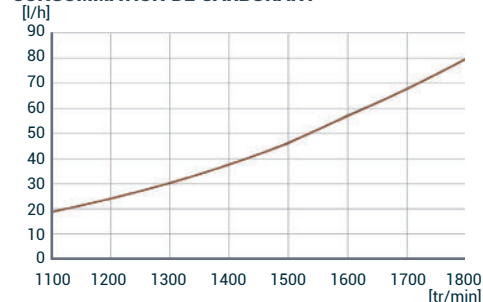
PUISSANCE AU VILEBREQUIN



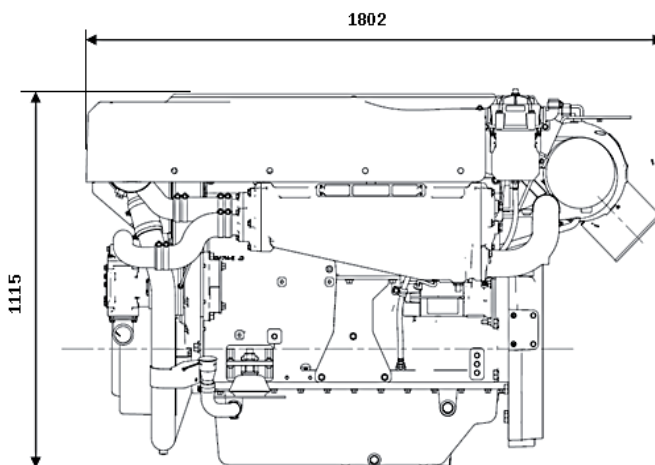
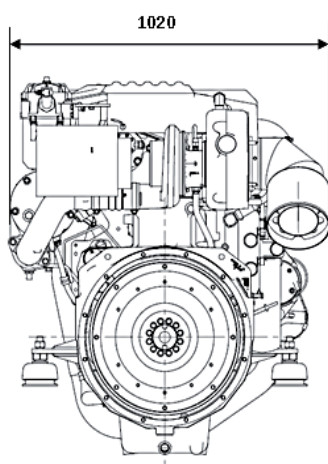
COUPLE AU VILEBREQUIN



CONSOMMATION DE CARBURANT



DIMENSIONS



NANNI INDUSTRIES S.A.S.

11, Avenue Abbé Mariotte
33260 La Teste - France
Tel +33 (0)5 56 22 30 60
www.nannienergy.com

NANNI SRL

Via degli Olmetti, 44/A
00060 Formello - Roma - Italia
Tel +39 06 30 88 42 51
www.nannienergy.com

Spécifications selon ISO 8665. Document non contractuel. Soucieuse d'améliorer la qualité de ses produits, Nanni se réserve le droit de modifier, sans préavis, toutes caractéristiques énoncées dans ce document. Les images et schémas peuvent représenter des éléments non-standards. Toutes les combinaisons d'équipements ne sont pas disponibles.

DFRXXC01043B