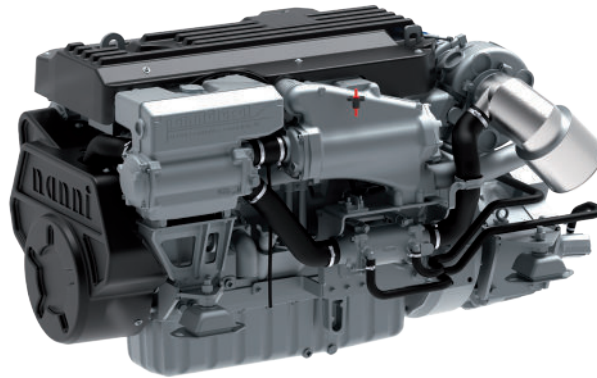


N13.800 CR2

SPÉCIFICATIONS



Puissance au vilebrequin	559 kW [760 cv]	Base moteur	John Deere
Cylindrée	13,6 l [830 in ³]	Système d'injection	Injecteurs-pompes à commande électronique
Configuration	6 cylindres en ligne	Admission	Turbocompresseur Air d'admission refroidi par eau de mer
Type	4 temps Diesel	Refroidissement	Circuit de refroidissement fermé avec échangeur de chaleur
Alésage & Course	132 x 165 mm [5,2 x 6,5 in]	Angle d'installation maxi	0° Volant vers le bas 12° Volant vers le haut
Taux de compression	16 : 1	Alternateur	24 Volt 100 Amp
Régime nominal	2200 tr/min	Classe d'application	M5
Régime ralenti	600 tr/min	Normes d'émissions	IMO Marpol Annex VI NRMM (97/68/EC) Tier 3 EPA marine Tier 3 RCD2 2013/53/EU
Couple maxi	2913 Nm	Poids à sec	1380 kg [3042 lbs]
Régime couple maxi	1700 tr/min		

N13.800 CR2

559 kW [760 cv] à 2200 tr/min

DESCRIPTION TECHNIQUE

BLOC MOTEUR

- Chemises humides remplaçables
- 4 Soupapes par cylindre
- Collecteur d'échappement refroidi par eau

SYSTÈME D'INJECTION

- Injecteurs-pompes à commande électronique
- Filtre à carburant primaire & secondaire

SYSTÈME DE LUBRIFICATION

- Filtre à huile remplaçable type full-flow
- Jauge de niveau d'huile
- Refroidisseur d'huile

SYSTÈME DE REFROIDISSEMENT

- Circuit de refroidissement fermé avec échangeur de chaleur
- Pompe à eau brute entraînée par pignons
- Pompe de circulation de liquide de refroidissement
- Coude d'échappement refroidi par eau

SYSTÈME ÉLECTRIQUE & INSTRUMENTATION

- Alternateur 24 V / 100 A
- Démarreur 24 V
- Instrumentation complète avec commutateur Start/Stop à clé et alarmes
- Rallonge de câble avec connecteurs plug-and-play

ADMISSION

- Turbocompresseur refroidi par eau
- Air d'admission refroidi par eau de mer

AUTRES CARACTÉRISTIQUES

- Volant moteur SAE 1
- Suspensions souples
- Poulie Damper

EQUIPEMENTS OPTIONNELS & ACCESSOIRES

- Adaptation Keel cooling
- Coude d'échappement sec
- Système de propulsion complet
- Kits d'adaptation pour transmissions
- Commandes d'accélération et d'inversion de marche
- Instrumentation additionnelle & rallonge de câble
- Supports moteur rigides
- Prise de force
- Homologation de type

CLASSE D'APPLICATION

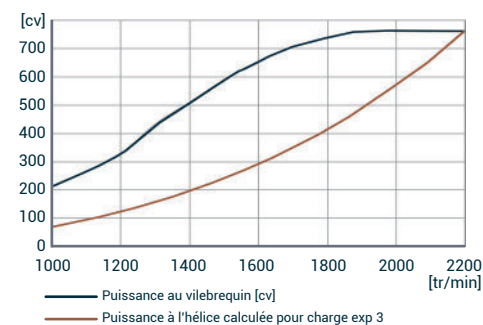
- Jusqu'à 1000 heures par an
- Facteur de charge jusqu'à 35%
- Utilisation de la puissance maximale au maximum 30 minutes toutes les 8 heures de fonctionnement. Le temps d'utilisation restant sans dépasser le régime de croisière

TRANSMISSIONS

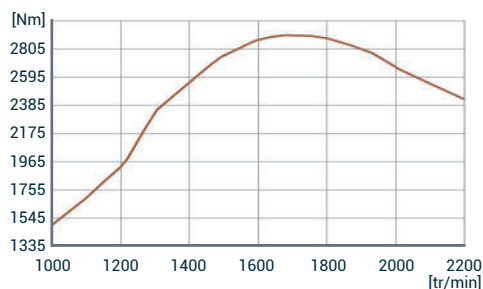
- Contactez votre représentant Nanni pour plus d'informations sur la disponibilité des différents modèles de transmission.

COURBES

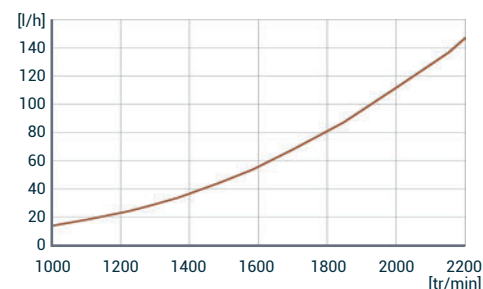
PUISSANCE AU VILEBREQUIN



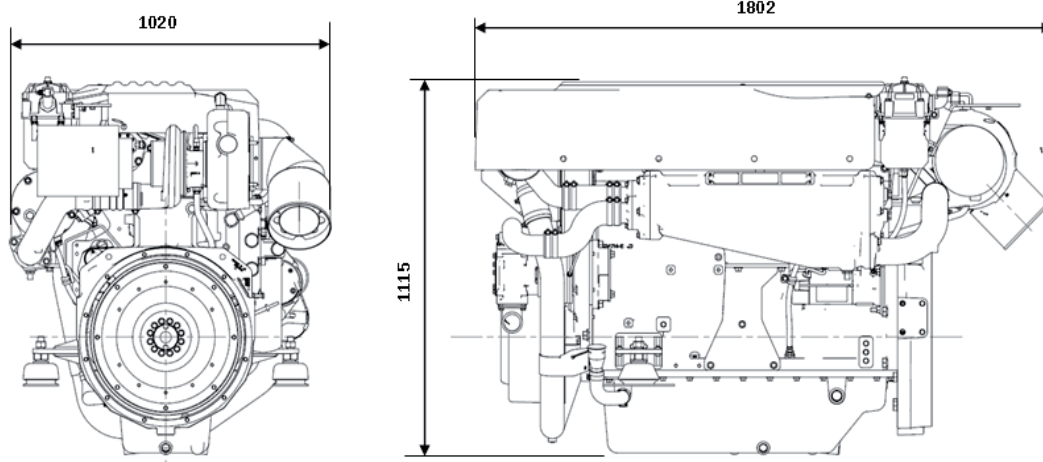
COUPLE AU VILEBREQUIN



CONSUMMATION DE CARBURANT



DIMENSIONS



NANNI INDUSTRIES S.A.S.

11, Avenue Abbé Mariotte
33260 La Teste - France
Tel +33 (0)5 56 22 30 60
www.nannienergy.com

NANNI SRL

Via degli Olmetti, 44/A
00060 Formello - Roma - Italia
Tel +39 06 30 88 42 51
www.nannienergy.com

Spécifications selon ISO 8665. Document non contractuel. Soucieuse d'améliorer la qualité de ses produits, Nanni se réserve le droit de modifier, sans préavis, toutes caractéristiques énoncées dans ce document. Les images et schémas peuvent représenter des éléments non-standard. Toutes les combinaisons d'équipements ne sont pas disponibles.

DFRXXC01047B